

TD

LLT(S) Одноступенчатые Циркуляционные насосы





О компании

CNP — один из ведущих производителей в сфере насосного оборудования: большая номенклатура продукции, крупносерийное производство и налаженный сбыт по всему миру.

Компания была основана в 1991 году, а уже в 2019 годовой объём производства CNP превысил 1 000 000 единиц промышленного оборудования с выручкой более 4 миллиардов юаней. В состав компании входит 17 производственных площадок. Показатели продолжают увеличиваться, демонстрируя двукратный годовой рост.

В 2012 году было открыто официальное торговое представительство CNP на территории РФ. К 2020 году в СНГ развёрнута широкая дилерская сеть, организованы склады, собственная сервисная служба и сертифицированные сервисные центры по всей стране.

Главная цель компании — обеспечение высокого качества предлагаемого оборудования. Это позволило пройти сертификацию качества по ISO9001 в 2003 году, в 2006 году — экологическую по ISO14000, а в 2007 году измерительную — ISO10012 2003. Компания специализируется на выпуске центробежных насосов с высокой энергоэффективностью.

Отдельное внимание уделяется центробежным насосам из нержавеющей стали и передовым системам интеллектуального управления. Вертикальные «in-line» насосы TD и CDM, консольные и консольно-моноблочные NISO и NIS, насосы с рабочим колесом двухстороннего входа серии NSC, полупогружные насосы серий VTC и VTM, канализационные WQ и многие другие. Компания предлагает широкий спектр оборудования под самые разнообразные задачи.

Общие сведения	04
Области применения	04
Электродвигатель	04
Маркировка	05
Диапазон рабочих характеристик TD, LLT(S)	07
Модельный ряд TD	08
Модельный ряд TD(I)	09
Модельный ряд LLT(S)	09
Конструкция	12
Вид в разрезе TD/TD(I) 32-150, 200-250, 300-350	12
Материальное исполнение TD/TD(I) 32-150, 200-250, 300-350	13
Вид в разрезе LLT/LLT(S)	13
Материальное исполнение LLT/LLT(S)	14
Условия эксплуатации	15
Перекачиваемая жидкость	15
Высота монтажа	15
Рабочее давление и давление на входе	15
Минимальное давление всасывания NPSH	16
Подбор насоса	17
Графические характеристики	18
Графические характеристики TD32-TD300	20
Графические характеристики LLT/LLT(S)	58
Данные об электрооборудовании для насосов TD/LLT(S)	68
Характеристика электродвигателей насосов TD	68
Характеристика электродвигателей насосов LLT/LLT(S)	69
Принадлежности	70
Размер плит-оснований для насосов TD	70
Рекомендации по монтажу	71
Приложение: насосы TD(I)	72

Общие сведения

Насосы серии TD, LLT(S) — одноступенчатые центробежные вертикальные «in-line» насосы, оборудованные стандартным электродвигателем и торцевым уплотнением.

Конструкция данных насосов с «сухим» ротором делает их менее чувствительными к включениям в перекачиваемой среде, по сравнению с подобными насосами с «мокрым» ротором.

Насосы сконструированы так, чтобы их можно было снять с трубопровода без разборки системы. Следовательно, даже для самых больших насосов сервисные работы могут быть проведены лишь одним человеком.

Области применения

Насосы TD, LLT(S) предназначены для следующих областей применения:

- системы вентиляции и кондиционирования;
- системы горячего и холодного водоснабжения;
- система отопления;
- подача воды;
- ирригация.

Электродвигатель

Насосы TD комплектуются стандартными двух- и четырехполюсными электродвигателями закрытого исполнения с воздушным охлаждением со следующими электрическими параметрами:

- степень защиты: IP55;
- класс изоляции: F;
- класс энергоэффективности: IE3 (от 0,75 кВт);
- частота: 50 Гц;
- напряжение питания:

0,37 – 3 кВт: 3 x 220/380 В,

4 – 110 кВт: 3 x 380 В,

0,37 – 2,2 кВт: 1 x 220 В (по запросу).

По запросу насосы TD могут поставляться терморегулирующими датчиками РТС (термисторами), встроенными в обмотки электродвигателя.

Насосы LLT(S) комплектуются стандартными двух- и четырехполюсными электродвигателями закрытого исполнения с воздушным охлаждением со следующими электрическими параметрами:

- степень защиты: IP56;
- класс изоляции: F;
- класс энергоэффективности: IE3 (от 0,75 кВт), IE2;
- частота: 50 Гц;
- напряжение питания:

0,37 – 3 кВт: 3 x 220/380 В,

4 – 110 кВт: 3 x 380 В,

0,37 – 2,2 кВт: 1 x 220 В (по запросу).

Маркировка

TD^[1]TD^[2] 50^[3] – 24^[4] G^[5] A^[6] / 2^[7] – S^[8] – W^[9] – H^[10] – C^[11] – B^[12] – *^[13] – S^[14] – FHP^[15]

[1] TD	Тип насоса: одноступенчатый центробежный насос «ин-лайн»
[2] X	Корпус*, рабочие колеса из нерж. стали AISI 304
[3] 50	Номинальный диаметр патрубков, мм
[4] 24	Номинальный напор, м
[5] X	G: Новое поколение Q: Модель для малой подачи
[6] A	Колесо с подрезкой: (пусто) – стандартное колесо без подрезки
[7] 2	Число полюсов двигателя
[8] S	Подключение: S – 3-фазное; D – 1-фазное (220В) B – только насосная часть
[9] W	Частота: W – 50Гц L – 60 Гц
[10] H	Материал рабочего колеса S – EN 1.4301 (AISI 304) L – EN 1.4404 (AISI 316L) H – чугун HT200 G – бронза
[11] C	Исполнение насоса T – PN16 C – PN12
[12] B	Уплотнение J – одинарное торцевое уплотнение (конструкция с интегрированным валом) B – картриджное уплотнение (муфтовое соединение)
[13] *	Уплотнение Символ * и последующая маркировка обозначает специальную версию насоса под индивидуальный заказ. Значение комплектации можно уточнить у дилера или в представительстве CNP
[14]	Материал пары трения торцевого уплотнения: S – S2S1 (SIC/SIC); Y – S2W (SIC/WC); W – WW (WC/WC)
[14]	Опции F – FKM; E – EPDM; H – высокотемпературное исполнение (до +130°C); I – электродвигатель Innomatics; U – подключение 400 В; U1 – подключение 415 В; C – PTC; P – PT100

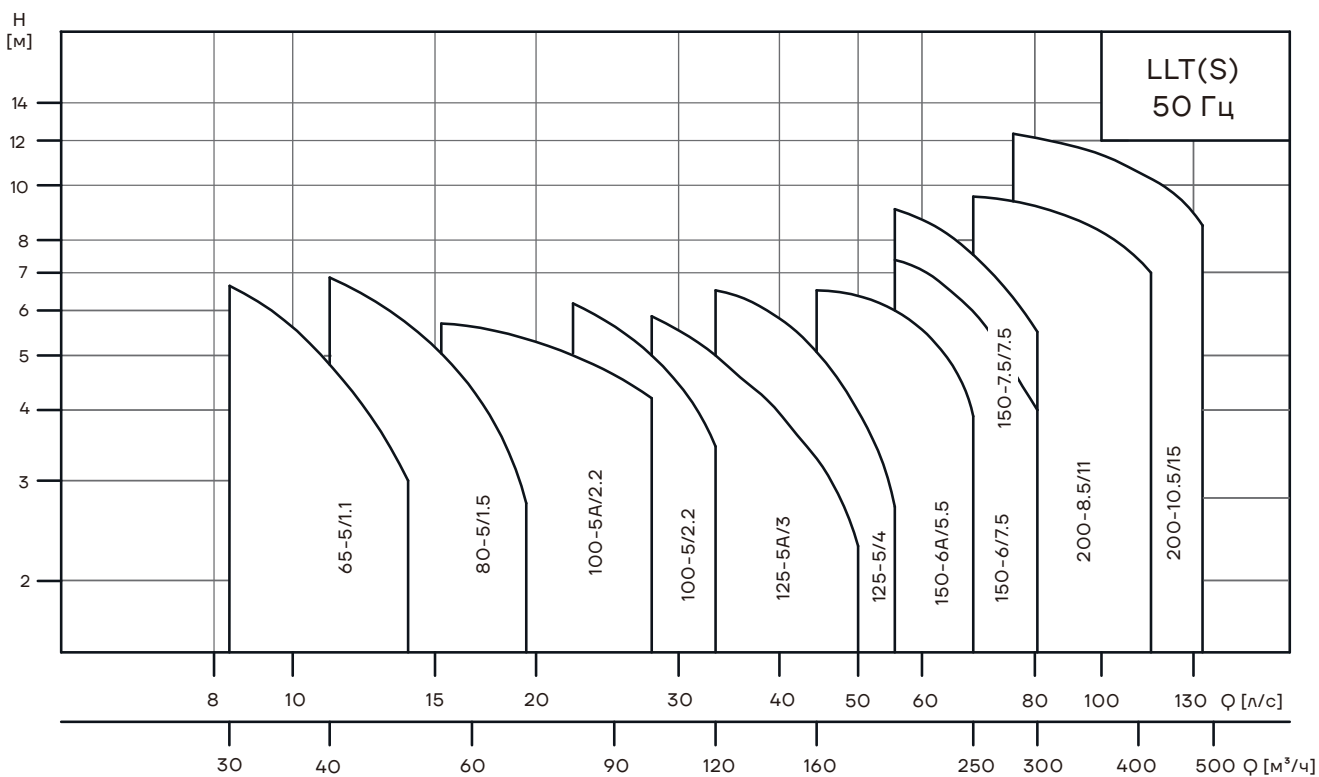
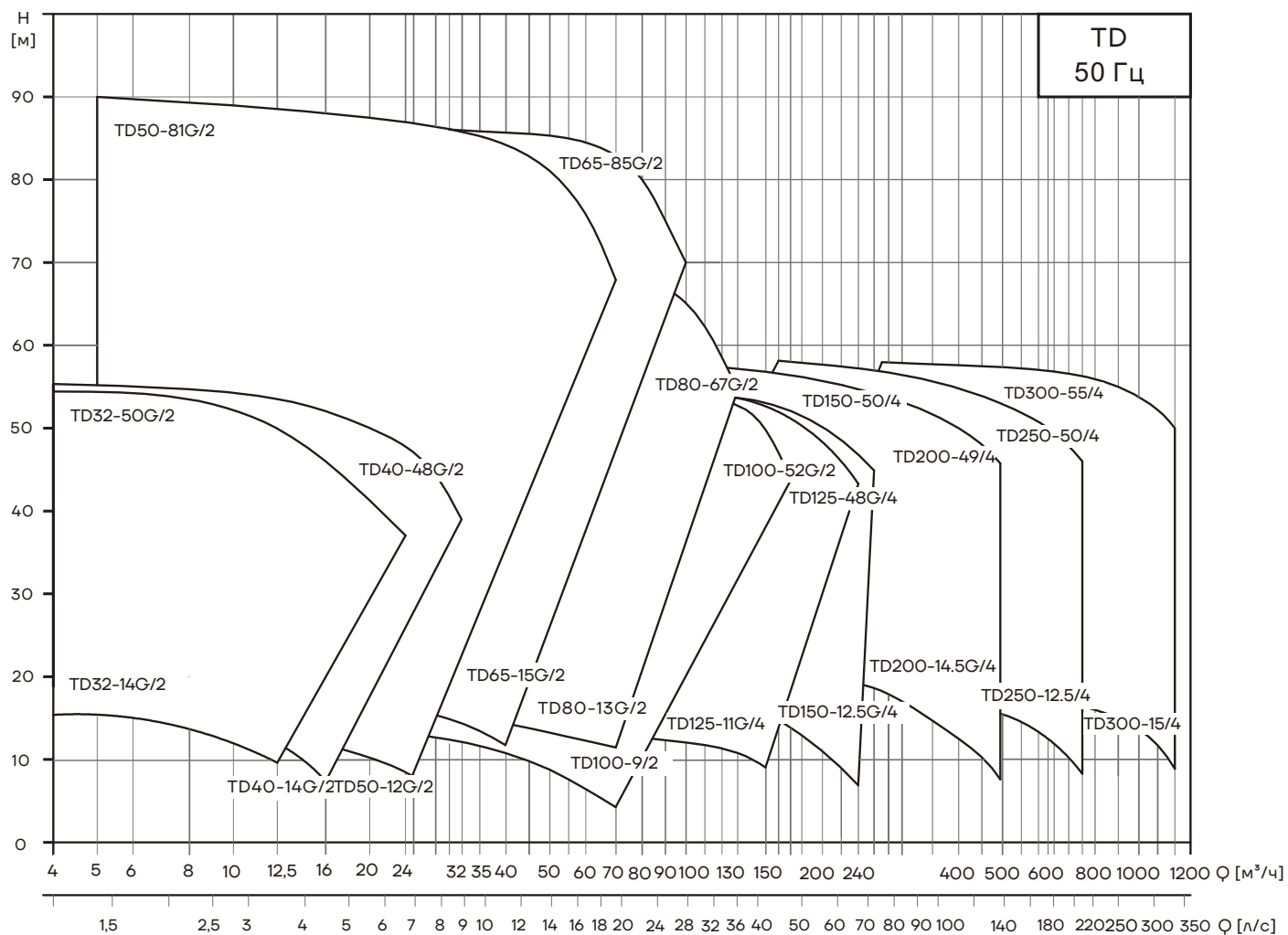
*Примечание: в моделях насосов TD32-6(I), TD32-10(I), TD50-6(I), TD50-11(I), а также все модели типа TD(I)300 и TD(I)350 рабочее колесо выполнено из нержавеющей стали SS304, для остальных элементов материал изготовления чугун HT200; в остальных моделях с пометкой (I) вся проточная часть выполнена из нержавеющей стали SS304.

Маркировка

LLT_[1] S_[2] 100_[3] – 5_[4] A_[5] – 2,2_[6] – S_[7] – W_[8] – S_[9] – *_[10]

[1] LLT	Тип насоса: одноступенчатый центробежный насос «ин-лайн»
[2] S	S – Разъемное соединение (пусто) – прямое соединение вала
[3] 100	Номинальный диаметр патрубков, мм
[4] 5	Номинальный напор, м
[5] A	Колесо с подрезкой
[6] 2,2	Мощность электродвигателя, кВт
[7] S	Подключение: S – 3-фазное: ≤ 3кВт – 220/380В; > 3кВт – 380В D – 1-фазное (220В) B – только насосная часть
[8] W	Частота: W – 50 Гц L – 60 Гц
[9] X	Материал рабочего колеса S – EN 1.4301 (AISI 304)
[10] *	Символ * и последующая маркировка обозначает специальную версию насоса под индивидуальный заказ. Значение комплектации можно уточнить у дилера или в представительстве CNP

Диапазон рабочих характеристик TD,LLT(S)



Модельный ряд TD

№	Модель	Q [м³/ч]	H [м]	n [об/мин]	Напряжение [В]	
					1x220В	3x380 В
					P ₂ [кВт]	P ₂ [кВт]
1	TD32-14G/2	8	14	2900	0.75	0.75
2	TD40-14G/2	8	14		0.75	0.75
3	TD32-18G/2	8	18		1.1	1.1
4	TD40-16G/2	12,5	16		1.1	1.1
5	TD32-21G/2	12,5	21		1.5	1.5
6	TD40-21G/2	12,5	21		1.5	1.5
7	TD32-26G/2	12,5	26		2.2	2.2
8	TD50-32G/2	12,5	32			3
9	TD32-33G/2	12,5	33			3
10	TD50-39G/2	12,5	39			4
11	TD32-40G/2	12,5	40			4
12	TD50-49G/2	12,5	49			5.5
13	TD32-50G/2	12,5	50			5.5
14	TD50-59G/2	12,5	59			7.5
15	TD50-80G/2	12,5	80			11
16	TD50-12G/2	16	12		1.1	1.1
17	TD50-15G/2	20	15		1.5	1.5
18	TD40-20G/2	20	20		2.2	2.2
19	TD40-26G/2	20	26			3
20	TD50-18G/2	25	18		2.2	2.2
21	TD50-24G/2	25	24			3
22	TD40-30G/2	25	30			4
23	TD40-36G/2	25	36			5.5
24	TD65-37G/2	25	37			5.5
25	TD40-48G/2	25	48			7.5
26	TD65-48G/2	25	48			7.5
27	TD65-15G/2	30	15		2.2	2.2
28	TD65-20G/2	30	20			3
29	TD50-28G/2	30	28			4
30	TD50-35G/2	30	35			5.5
31	TD50-40G/2	35	40			7.5
32	TD65-22G/2	40	22			4
33	TD65-30G/2	40	30			5.5
34	TD50-50G/2	40	50			11
35	TD100-9/2	50	9		2.2	2.2
36	TD80-13G/2	50	13			3
37	TD80-18G/2	50	18			4
38	TD80-23G/2	50	23			5.5
39	TD80-29G/2	50	29			7.5
40	TD65-34G/2	50	34			7.5
41	TD65-41G/2	50	41			11
42	TD80-41G/2	50	41			11
43	TD80-48G/2	50	48			15
44	TD65-51G/2	50	51			15
45	TD50-60G/2	50	60			15

Модельный ряд TD

№	Модель	Q [м³/ч]	H [м]	n [об/мин]	Напряжение [В]	
					1x220В	3x380 В
					P ₂ [кВт]	P ₂ [кВт]
46	TD65-61G/2	50	61	2900		18.5
47	TD65-68G/2	50	68			22
48	TD50-70G/2	50	70			18.5
49	TD50-81G/2	50	81			22
50	TD65-85G/2	50	85			30
51	TD100-15/2	60	15			4
52	TD80-32G/2	70	32			11
53	TD100-17G/2	80	17			5.5
54	TD100-22G/2	80	22			7.5
55	TD80-38G/2	80	38			15
56	TD80-47G/2	80	47			18.5
57	TD80-54G/2	80	54			22
58	TD80-60G/2	80	60			22
59	TD80-67G/2	80	67			30
60	TD100-27/2	100	27			11
61	TD100-33/2	100	33			15
62	TD100-35G/2	100	35			15
63	TD100-40G/2	100	40			18.5
64	TD100-48G/2	100	48			22
65	TD125-11G/4	120	11		1450	
66	TD125-14G/4	120	14			7.5
67	TD100-52G/2	130	52	2900		30
68	TD125-19G/4	140	19	1480		11
69	TD125-22G/4	160	22			15
70	TD125-28G/4	160	28			18.5
71	TD125-32G/4	160	32			22
72	TD125-40G/4	160	40			30
73	TD125-48G/4	160	48			37
74	TD150-12.5G/4	200	12,5			11
75	TD150-18G/4	200	18			15
76	TD150-22G/4	200	22			18.5
77	TD150-27/4	200	27			22
78	TD150-33/4	200	33			30
79	TD150-35/4	200	35			30
80	TD150-42/4	200	42			37
81	TD150-50/4	200	50			45
82	TD200-15Q/4	260	15			15
83	TD200-18Q/4	260	18			18.5
84	TD200-28Q/4	260	28			30
85	TD200-33Q/4	260	33			37
86	TD200-48Q/4	260	48			55
87	TD200-53Q/4	260	53			75
88	TD200-16/4	300	16			18.5
89	TD200-19/4	300	19			22
90	TD200-24/4	300	24			30

Модельный ряд TD

№	Модель	Q [м³/ч]	H [м]	n [об/мин]	Напряжение [В]	
					1x220В	3x380 В
					P ₂ [кВт]	P ₂ [кВт]
91	TD150-30.5/4	300	30,5	1480		37
92	TD200-31/4	300	31			37
93	TD200-36/4	300	36			45
89	TD200-19/4	300	19			22
90	TD200-24/4	300	24			30
91	TD150-30.5/4	300	30,5			37
92	TD200-31/4	300	31			37
93	TD200-36/4	300	36			45
94	TD150-37/4	300	37			45
95	TD200-47/4	300	47			55
96	TD200-53/4	300	53			75
97	TD200-14.5/4	400	14,5			22
98	TD200-20/4	400	20			30
99	TD200-23/4	400	23			37
100	TD150-24.5/4	400	24,5			37
101	TD200-27/4	400	27			45
102	TD200-30/4	400	30			45
103	TD150-30/4	400	30			45
104	TD200-36.5/4	400	36,5			55
105	TD200-43/4	400	43			75
106	TD200-49/4	400	49			75
107	TD250-16/4	500	16			30
108	TD250-19/4	500	19			37
109	TD200-21/4	500	21			37
110	TD250-22/4	500	22			45
111	TD200-26/4	500	26			45
112	TD250-29/4	500	29			55
113	TD250-36/4	500	36			75
114	TD250-47/4	500	47			90
115	TD250-56/4	500	56			110
116	TD250-12.5/4	630	12,5			30
117	TD250-14/4	630	14		37	
118	TD250-17/4	630	17		45	
119	TD250-20/4	630	20		55	
120	TD250-26/4	630	26		75	
121	TD250-32/4	630	32		75	
122	TD250-39/4	630	39		90	
123	TD250-46/4	630	46		110	
124	TD250-50/4	630	50		132	
125	TD300-15/4	900	15		55	
126	TD300-20/4	900	20		75	
127	TD300-25/4	900	25		90	
128	TD300-30/4	900	30		110	
129	TD300-35/4	900	35		132	
130	TD300-44/4	900	44		160	
131	TD300-55/4	900	55		200	

Модельный ряд TD(I)

№	Модель	Q [м³/ч]	H [м]	n [об/мин]	Напряжение[В]	
					1x220 [кВт]	3x380 [кВт]
					P ₂	P ₂
1	TD32- 6(I)/2	6	6	2900	0,25	0,25
2	TD32- 10(I)/2	6	10		0,37	0,37
3	TD50- 6(I)/2	12	6		0,37	0,37
4	TD50- 11(I)/2	12	11		0,75	0,75
5	TD32- 12,5(I)/2	6	12,5		0,75	0,75
6	TD32- 15(I)/2	6	15		1,1	1,1
7	TD40- 8(I)/2	12	8		0,75	0,75
8	TD40- 12,5(I)/2	12	12,5		1,1	1,1
9	TD40- 15(I)/2	12	15		1,5	1,5
10	TD50- 8(I)/2	16	8		1,1	1,1
11	TD50- 12,5(I)/2	16	12,5		1,5	1,5
12	TD65- 8(I)/2	25	8		1,1	1,1
13	TD65- 12,5(I)/2	25	12,5		1,5	1,5
14	TD65- 15(I)/2	25	15		2,2	2,2
15	TD80- 8(I)/2	40	8		1,5	1,5
16	TD80- 12,5(I)/2	40	12,5		2,2	2,2
17	TD80- 15(I)/2	40	15			3
18	TD300- 15(I)/4	750	15			45
19	TD300- 18(I)/4	750	18			55
20	TD300- 21(I)/4	750	21			75
21	TD300- 30(I)/4	750	30			90
22	TD300- 36(I)/4	750	36			110
23	TD350- 18(I)/4	1000	18			75
24	TD350- 20(I)/4	1000	20			90
25	TD350- 23(I)/4	1000	23			110

Модельный ряд LLT(S)

№	Модель	Q [м³/ч]	H [м]	P [кВт]	n [об/мин]
1	LLT(S)65-5/1,1	40	5	1,1	2900
2	LLT(S)80-5/1,5	55	5	1,5	
3	LLT(S)100-5A/2,2	80	5	2,2	
4	LLT(S)100-5/2,2	100	5	2,2	1450
5	LLT(S)125-5A/3	120	5	3	
6	LLT(S)125-5/4	160	5	4	
7	LLT(S)150-6A/5,5	200	6	5,5	
8	LLT(S)150-6/7,5	250	6	7,5	
9	LLT(S)150-7,5/7,5	250	7,5	7,5	
10	LLTS200-8,5/11*	350	8,5	11	1480
11	LLTS200-10,5/15*	400	10,5	15	

Конструкция

Насосы серии TD, LLT(S) являются моноблочными и состоят из стандартного асинхронного электродвигателя и насосной части. Уплотнение насосной камеры — уплотнительное кольцо круглого сечения.

Вал насоса и мотора соединены соосно. У насосов серии LLT рабочее колесо крепится непосредственно на вал электродвигателя. У насосов TD32-150 и насосов LLTS рабочее колесо крепится на вал насоса, который соединен с валом электродвигателя стопорными винтами, крутящий момент передается посредством шпоночного соединения. У насосов TD200-350 вал насоса жёстко соединён с валом электродвигателя при помощи специальной муфты.

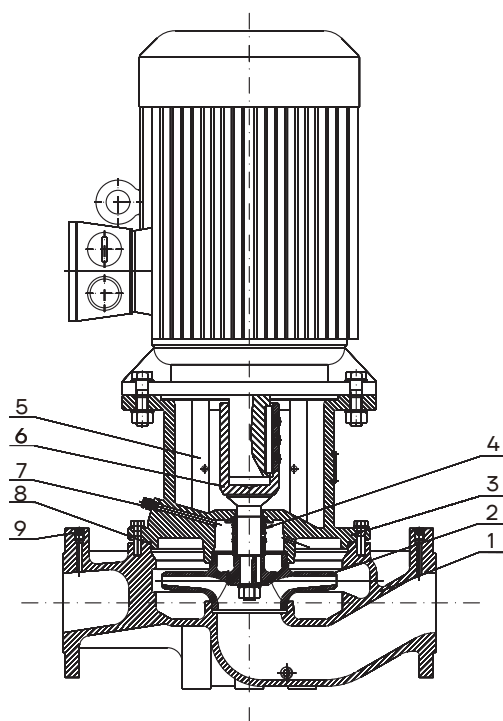
Конструкция насосов позволяет снять головную часть насоса (двигатель с переходным фланцем и рабочим колесом) без полного демонтажа с трубопровода. При техническом обслуживании для изоляции от трубопровода может использоваться глухой фланец.

Рабочее колесо и вал насоса LLT(S) выполнены из нержавеющей стали, что способствует долгой эффективной работе без износа.

Преимущества конструкции:

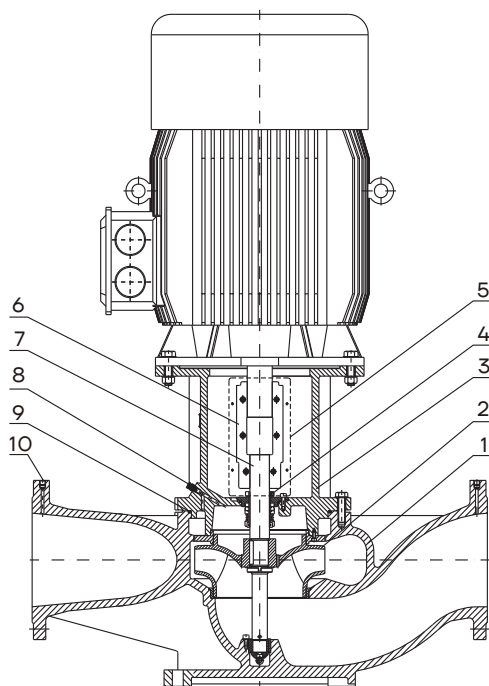
- удобство обслуживания;
- простота демонтажа для обслуживания;
- конструкция "ин-лайн": в отличие от насосов с односторонним всасыванием, насосы "ин-лайн" позволяют использовать прямой трубопровод, что способствует снижению затрат на монтаж;

Вид в разрезе TD32-TD150



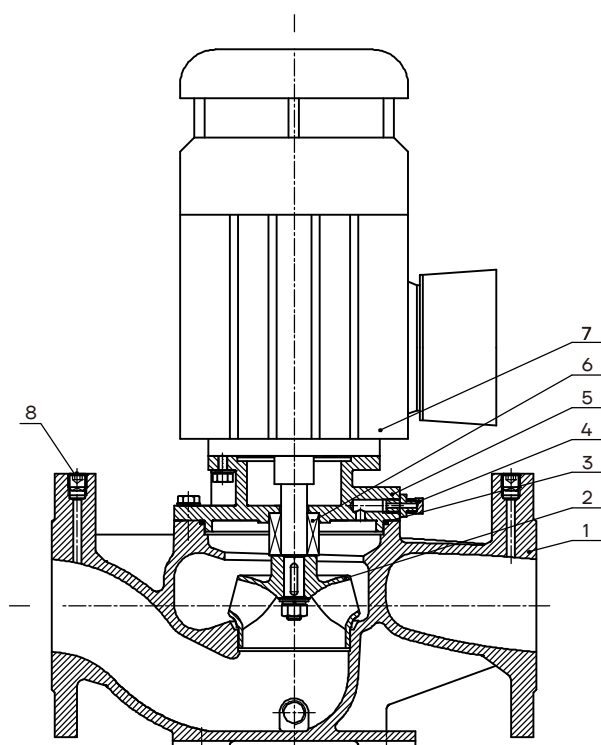
№ п/п	Наименование детали	Материал
1	Корпус	Чугун HT200/Нерж.сталь ZG-07Cr19Ni9
2	Рабочее колесо	Чугун HT200/Нерж.сталь ZG-07Cr19Ni9
3	Фонарь	Чугун HT200
4	Торцевое уплотнение	Карбид графита/Карбид кремния
5	Защитная пластина	Нержавеющая сталь 06Cr9Ni10
6	Вал	Нержавеющая сталь 20Cr3
7	Винт для удаления воздуха, M10x1	Нержавеющая сталь 20Cr3
8	Кольцо уплотнительное	Бутадиен-нитрильный каучук (NBR)
9	Заглушка, R 1/4	Нержавеющая сталь 20Cr3

Вид в разрезе TD200-TD250



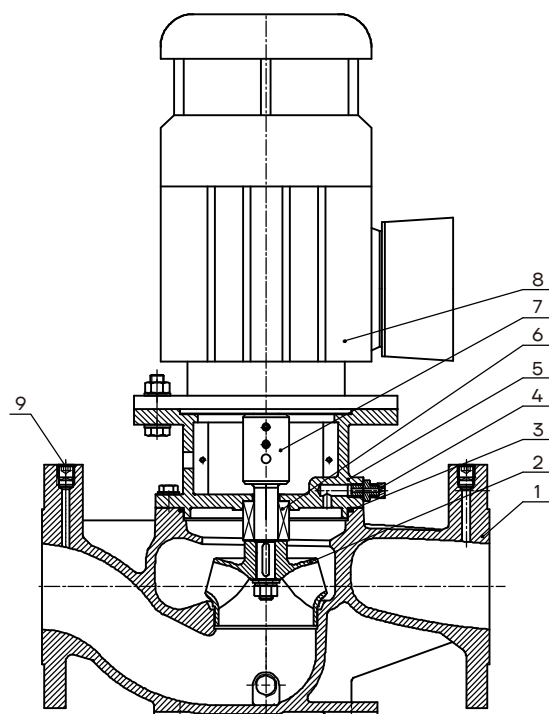
№ п/п	Наименование детали	Материал
1	Корпус	Чугун HT200
2	Рабочее колесо	Чугун HT200/Нерж.сталь ZG07Cr19Ni9
3	Фонарь	Чугун HT200
4	Торцевое уплотнение	Карбид графита/Карбид кремния
5	Защитная пластина	Нержавеющая сталь 06Cr19Ni10
6	Муфта	Углеродистая сталь ZG270-S00
7	Вал	Нержавеющая сталь 20Cr3
8	Винт для удаления воздуха, M10x1	Нержавеющая сталь 20Cr3
9	Кольцо уплотнительное	Бутадиен-нитрильный каучук(NBR)
10	Заглушка R 1/4	Нержавеющая сталь 20Cr3

Вид в разрезе LLT



№ п/п	Наименование	Материал	AISI/ASTM
1	Корпус насоса	Чугун HT200	ASTM25B
2	Рабочее колесо	Нерж. сталь ZG07Cr19Ni9	AISI304
3	Кольцо уплотнительное	Бутадиен-нитрильный каучук (NBR)	
4	Винт для удаления воздуха, M10x1	Сборка	
5	Фонарь	Чугун HT200	ASTM25B
6	Торцевое уплотнение	Карбид вольфрама/ Карбид кремния	
7	Электродвигатель		
8	Заглушка, R 1/4	Нержавеющая сталь 20Cr13	

Вид в разрезе LLTS



№ п/п	Наименование	Материал	AISI/ASTM
1	Корпус насоса	Чугун HT200	ASTM25B
2	Рабочее колесо	Нерж. сталь ZG07Cr19Ni9	AISI304
3	Кольцо уплотнительное	Бутадиен нитрильный каучук (NBR)	
4	Винт для удаления воздуха, M10x1	Сборка	
5	Фонарь	Чугун HT200	ASTM25B
6	Торцевое уплотнение	Карбид вольфрама/ Карбид кремния	
7	Вал	Нержавеющая сталь	AISI420
8	Электродвигатель		
9	Заглушка, R 1/4	Нержавеющая сталь 20Cr13	

Условия эксплуатации

Перекачиваемая жидкость

Насосы предназначены для перекачивания чистых, неагрессивных, невоспламеняющихся жидкостей, не содержащих твёрдых включений или волокон, которые могут оказывать механическое или химическое воздействие на насос. Перекачивание жидкостей с плотностью и/или кинетической вязкостью выше, чем у воды, приводит к следующему:

- снижение напора;
- снижение производительности;
- рост энергопотребления.

Для подбора насоса для перекачивания гликолесодержащей жидкости просьба обратиться в представительство компании

Температура перекачиваемой жидкости

Для насосов TD: температура перекачиваемой жидкости: $-15^{\circ}\text{C} \dots +110^{\circ}\text{C}$ (допустимо до $+130^{\circ}\text{C}$ в течение короткого периода времени)*.

Для постоянной работы при температуре жидкости до $+130^{\circ}\text{C}$ требуется специальное исполнение насоса (по запросу).

Для насосов LLT(S): температура жидкости: от -15 до $+100^{\circ}\text{C}$ (опционально до $+120^{\circ}\text{C}$).

Температура окружающей среды для TD и LLT(S): до $+40^{\circ}\text{C}$.

*требуется консультация специалиста производителя.

Максимальное рабочее давление

Для насосов TD максимальное давление в системе: 12 бар (опционально до 16 бар).

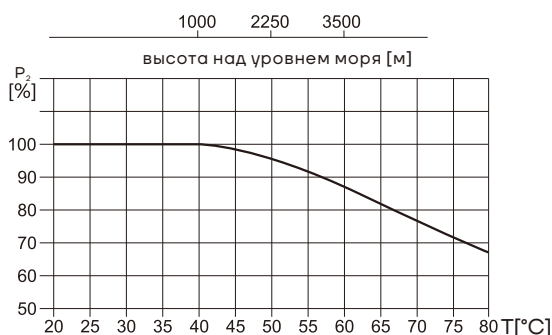
Для насоса LLT(S) максимальное давление в системе: 6 бар.

Для насоса TD(I)300-350 максимальное давление: 10 бар.

Высота монтажа

Высота над уровнем моря: до 1000 м.

При работе насоса на высоте над уровнем моря более 1000 м, мощность электродвигателя P2 должна быть выбрана с учетом запаса, в противном случае возникает опасность перегрева ввиду снижения охлаждающей способности воздуха. См. приведенный график.



Минимальное давление всасывания NPSH

Если давление в насосе ниже, чем давление насыщенных паров перекачиваемой жидкости, может возникнуть кавитация. Чтобы избежать этого, рекомендуется поддерживать на всасывании давление не ниже H , которое определяется параметрами используемого насоса, гидравлическими характеристиками системы и давлением насыщенных паров перекачиваемой жидкости. Расчет необходимого давления H можно выполнить по формуле:

$$H = P_b \times 10.2 - NPSH - H_f - H_v - H_s$$

H (м) – максимальная высота всасывания;

P_b (бар) – атмосферное давление;

Давление в закрытом трубопроводе может быть принято в соответствии с давлением (бар) в закрытой системе.

NPSH (м) – параметр насоса, характеризующий всасывающую способность;

Значение NPSH может быть получено по кривой NPSH на графических характеристиках насоса при максимальной подаче.

H_f (м) – суммарные гидравлические потери насоса во всасывающем трубопроводе при максимальной подаче;

H_v (м) – давление насыщенных паров рабочей жидкости;

Значение H_v может быть получено по диаграмме давления насыщенных паров, где H_v зависит от температуры жидкости.

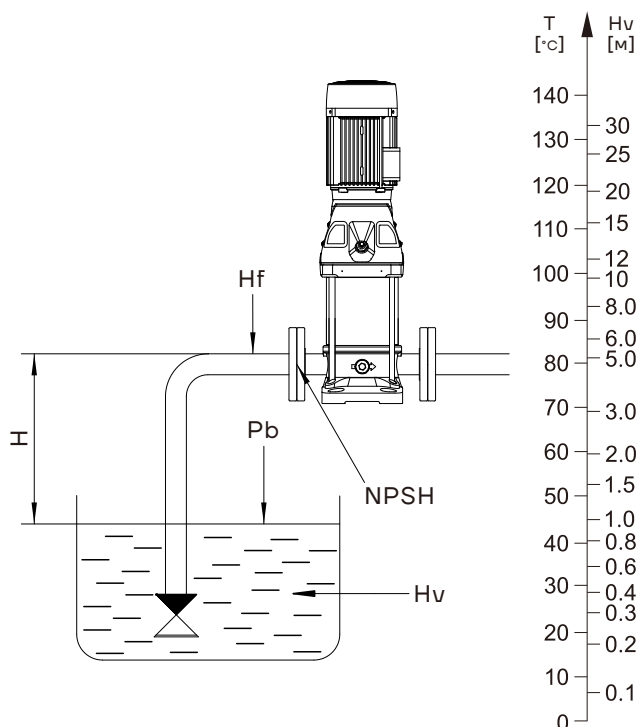
H_s (м) – запас;

Минимальное значение H_s – 0,5 м.

Если рассчитанная величина H положительна, то насос может работать в данной системе без кавитации; если рассчитанная величина H отрицательна, то уровень жидкости должен быть выше уровня установки насоса (минимальное давление на входе должно равняться значению H).

Значение « H » следует рассчитывать в следующих случаях:

1. Высокая температура рабочей жидкости значительно превышает номинальную;
2. Подача рабочей жидкости значительно превышает номинальную;
3. Относительно большая высота всасывания или длина подводящего трубопровода;
4. Низкое давление системы;
5. Имеются значительные сопротивления на входе (фильтры, клапаны и т.д.).



Подбор насоса

При подборе насоса необходимо опираться на следующие параметры:

- Требуемая рабочая точка;
- Материальное исполнение насоса;
- Торцевое уплотнение вала;
- Тип присоединения насоса к системе трубопровода.

Рабочая точка

Выбрать насос можно по графическим характеристикам в зависимости от параметров требуемой рабочей точки, см. раздел «Графические характеристики». Кроме того, при подборе насоса следует учитывать предполагаемый режим эксплуатации. В условиях постоянной подачи следует выбирать насос, КПД которого в рабочей точке близок к максимальному, в случае с изменяющимися характеристиками или в условиях переменного водопотребления – насос, наивысший КПД которого достигается в пределах рабочего диапазона, в котором насос будет эксплуатироваться большую часть рабочего времени.

Материальное исполнение

Материальное исполнение насоса зависит от свойств перекачиваемой жидкости.

TD: корпус насоса и остальные элементы проточной части выполнены из чугуна HT200, по запросу рабочее колесо может быть выполнено из нержавеющей стали EN 1.4301 (AISI 304).

LLT(S): корпус насоса и остальные элементы проточной части выполнены из чугуна HT200, рабочее колесо выполнено из нержавеющей стали EN 1.4301 (AISI 304).

Серии TD, LLT(S) подходят для работы с неагрессивными жидкостями.

TD(I): все элементы проточной части выполнены из нержавеющей стали EN 1.4301 (AISI 304).

Насосы могут использоваться для перекачивания слабых растворов кислот и щелочей, растворов масел и спиртов и других слабоагрессивных жидкостей.

Примечание: у насосов TD (I) элементы конструкции выполнены из нержавеющей стали. В моделях TD32-6(I), TD32-10(I), TD50-6(I), TD50-11(I), TD300-350 рабочее колесо выполнено из нержавеющей стали AISI 304, для остальных элементов материал изготовления чугун HT200; в остальных моделях с пометкой (I) вся проточная часть выполнена из нержавеющей стали AISI 304.

Торцевое уплотнение вала

Выбор торцевого уплотнения зависит от типа и свойств перекачиваемой жидкости. В стандартной комплектации насосы TD и LLT(S) оснащены одинарным торцевым уплотнением, подходящим для большинства применений. Насосы TD200 - 350 в стандартном исполнении комплектуются картриджными уплотнениями.

Тип присоединения насоса к системе трубопровода

При выборе типа присоединения насоса следует руководствоваться номинальным давлением и конфигурацией трубопровода. Для насосов TD, LLT(S) доступны фланцевые трубные присоединения. Размер соединительных фланцев насосов TD соответствует стандарту GB/T17241.6, ISO7005-2, класс давления — PN16. Размер соединительных фланцев насосов LLT(S) соответствует стандарту GB/T17241.6, ISO7005-2, класс давления — PN10.

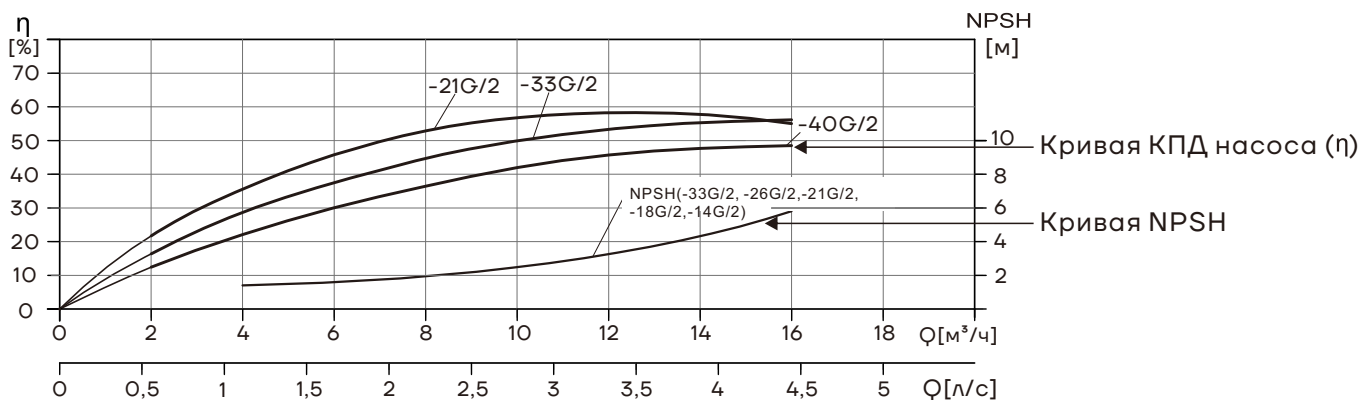
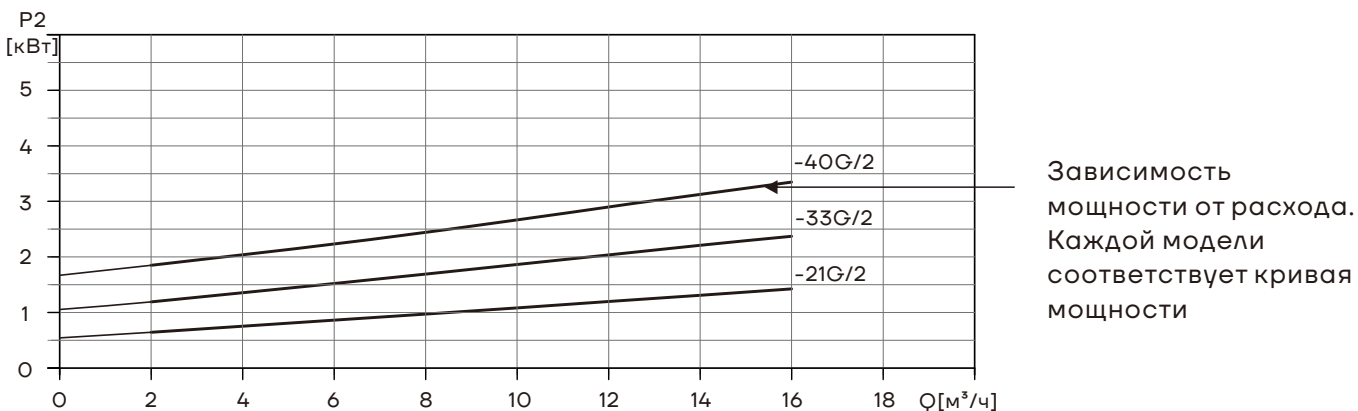
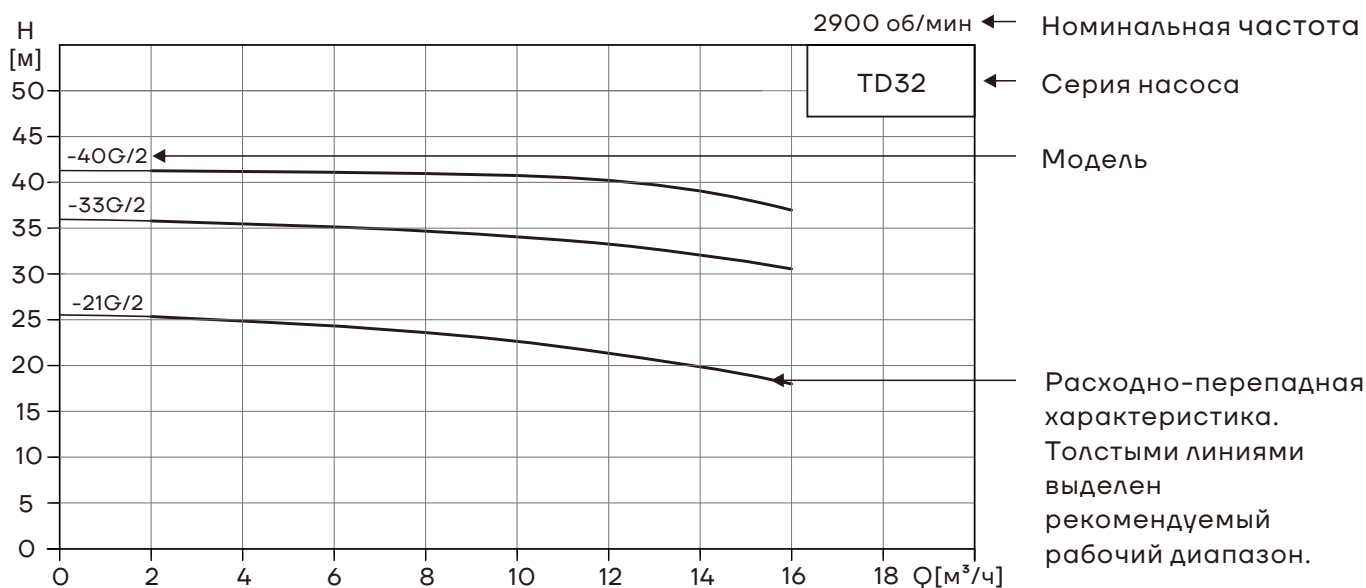
Графические характеристики

Условия снятия рабочих характеристик

Рекомендации, приведенные ниже, относятся к рабочим характеристикам, представленным на следующих страницах:

- Графические характеристики оформлены в соответствии с ISO9906: 2012, Класс 3B.
- Графики приведены для двигателей 3x380В, 50 Гц с постоянной частотой вращения 2900 об/мин, 1480 об/мин, 1450 об/мин.
- Применявшаяся при снятии характеристик перекачиваемая жидкость: вода без содержания воздуха при температуре +20 °С.
- Насосы должны эксплуатироваться в пределах рабочего диапазона подач, указанного кривой на графике, чтобы исключить повышенный износ при высоких напорах и перегрев двигателя при больших подачах.
- Если вязкость и/или плотность перекачиваемой жидкости выше, чем у воды, может потребоваться двигатель большей мощности.

Работа с графиками характеристик насоса



Графические характеристики TD32

2900 об/мин

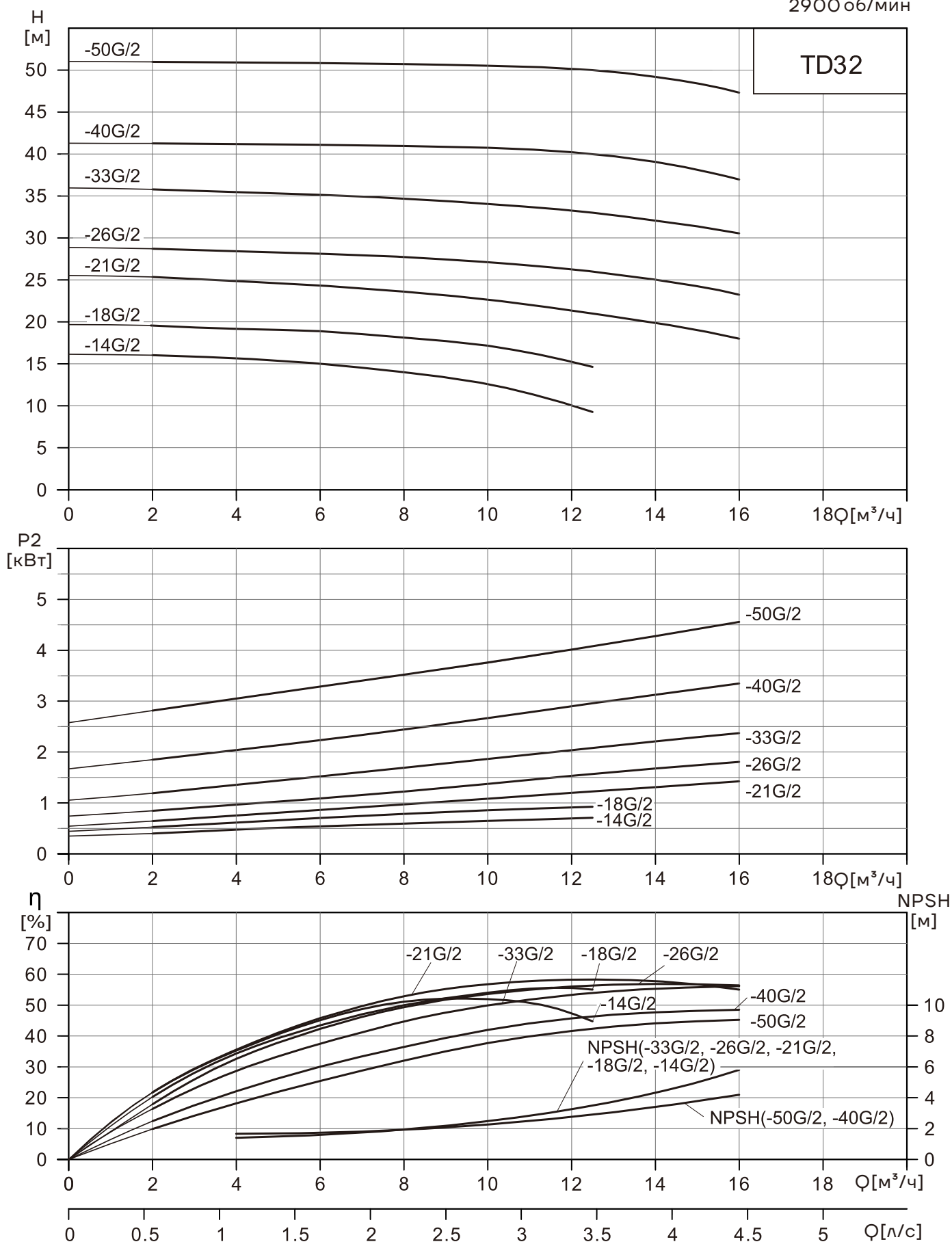
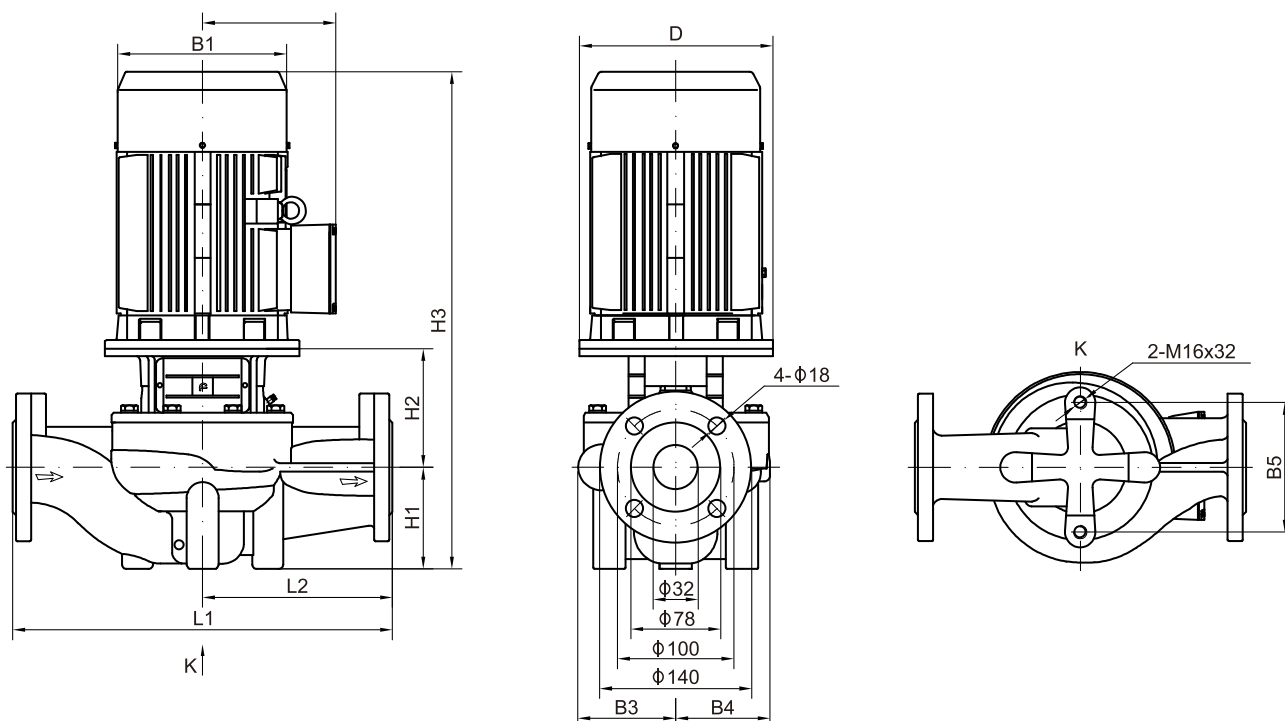


Таблица характеристик TD32

Модель	Мощность [кВт]	Q [м³/час]	H [м]							
			2	4	6	8	10	12,5	14	16
TD32-14G/2	0,75	H	16	15,7	15,1	14	12,6	9,3		
TD32-18G/2	1,1		19,6	19,3	18,9	18	17,2	14,6		
TD32-21G/2	1,5		25,3	24,9	24,3	23,6	22,6	21	19,9	18
TD32-26G/2	2,2		28,7	28,4	28,1	27,7	27,1	26	25	23,2
TD32-33G/2	3		35,8	35,5	35,1	34,7	34,1	33	32,1	30,6
TD32-40G/2	4		41,3	41,2	41,1	41	40,7	40	39,1	37
TD32-50G/2	5,5		51	50,9	50,8	50,7	50,5	50	49,2	47,3



Модель	Размеры, мм											Масса, кг
	D	B1	B2	B3	B4	B5	H1	H2	H3	L1	L2	
TD32-14G/2	120	151	125	101	101	144	90	135	469	320	160	33
TD32-18G/2	120	151	125	101	101	144	90	135	469	320	160	34
TD32-21G/2	140	171	137	101	101	144	90	137	514	320	160	38
TD32-26G/2	140	171	137	101	101	144	90	137	514	320	160	42
TD32-33G/2	160	196	150	109	109	144	90	145	572	340	170	52
TD32-40G/2	160	214	189	128	128	44	100	151	593	360	180	65
TD32-50G/2	200	257	190	128	128	144	100	173	656	360	180	84

Примечание: габаритные размеры и масса носят информационный характер и могут отличаться от реальных. Для получения более подробной информации обратитесь в официальное представительство CNP.

Графические характеристики TD40

2900 об/мин

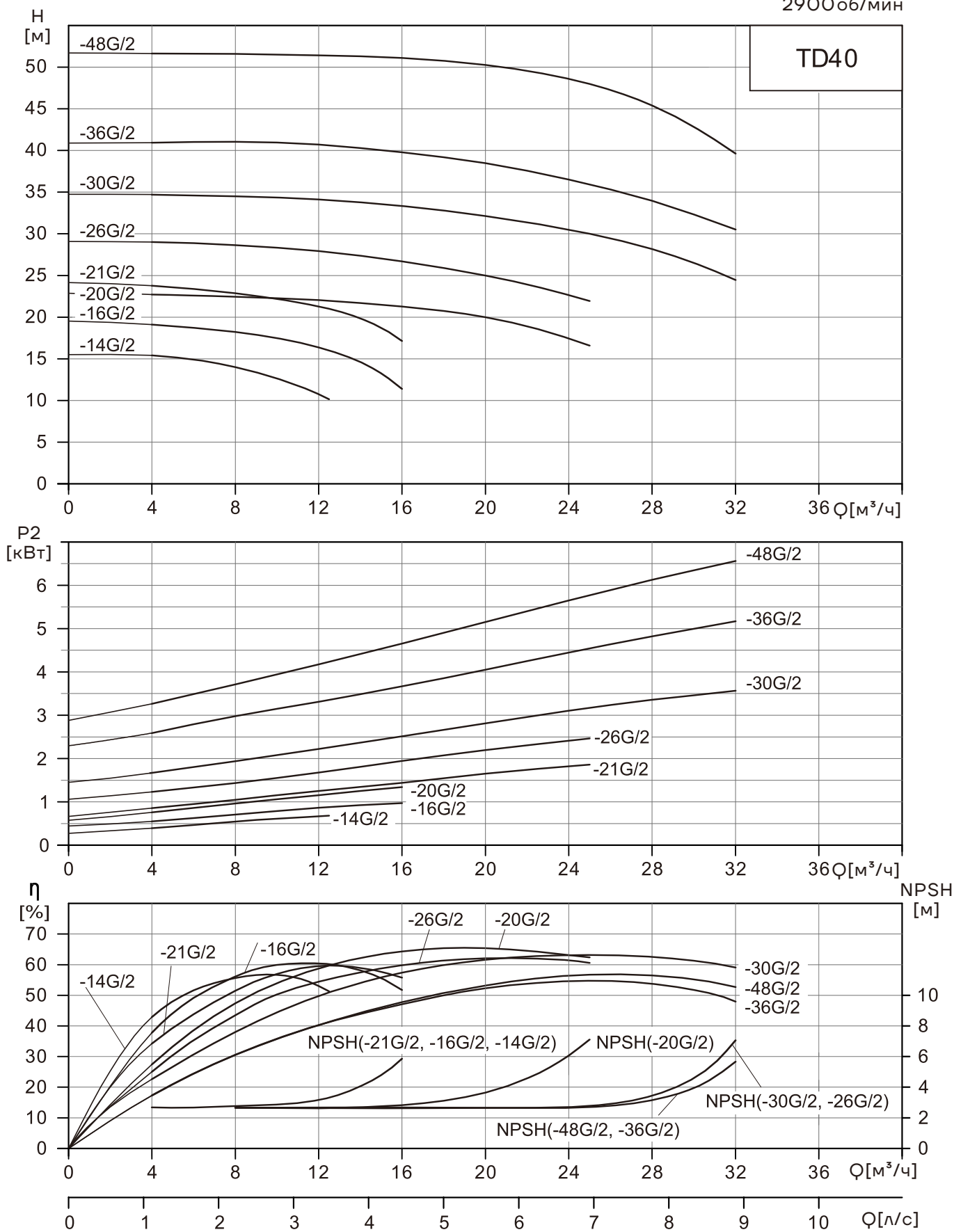
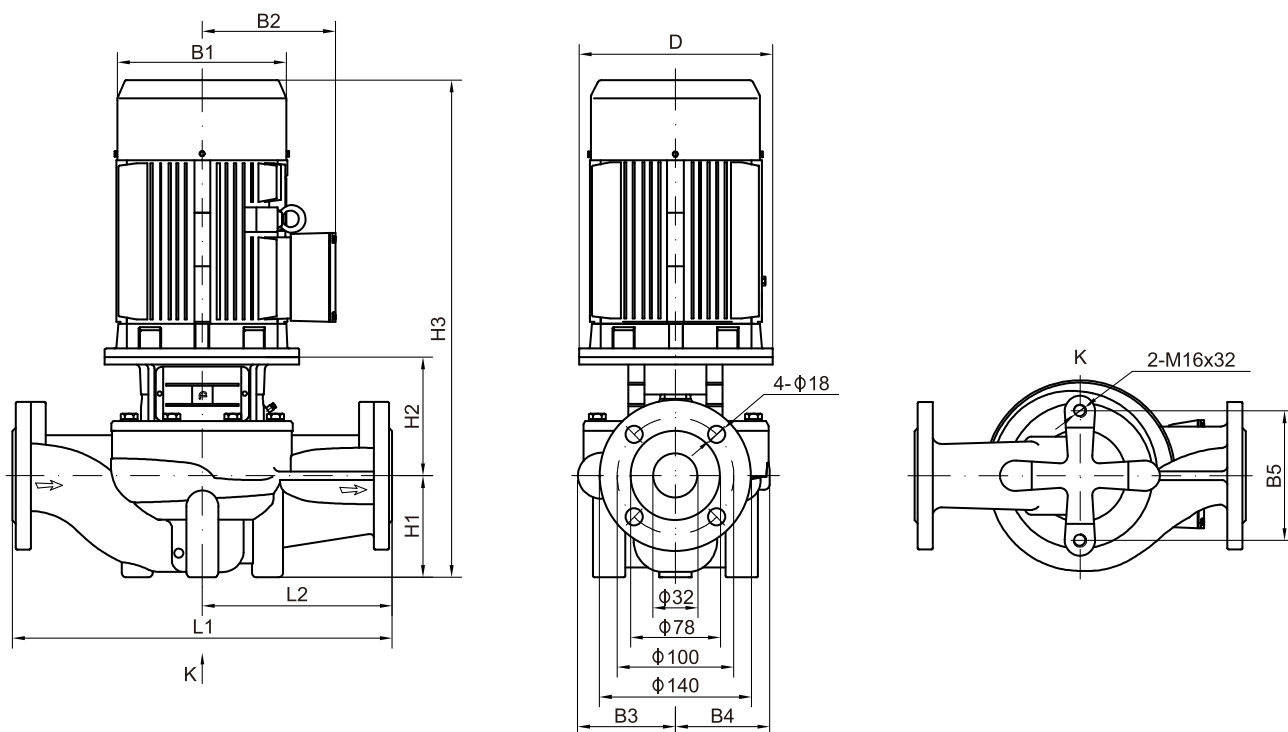


Таблица характеристик TD40

Модель	Мощность [кВт]	Q [м³/час]	H									
			4	8	12,5	16	20	25	28	32		
TD40-14G/2	0,75	H [м]	15,4	14	10,2							
TD40-16G/2	1,1		19,1	18,22	16	11,4						
TD40-21G/2	1,5		23,8	22,9	21	17,1						
TD40-20G/2	2,2		22,7	22,5	22	21,3	20	16,6				
TD40-26G/2	3		29	28,6	27,8	26,7	25	21,9				
TD40-30G/2	4		34,7	34,5	34,1	33,4	32,2	30	28,2	24,5		
TD40-36G/2	5,5		40,9	41	40,7	39,8	38,5	36	34,1	30,5		
TD40-48G/2	7,5		51,6	51,6	51,4	51,1	50,3	48	45,4	39,6		



Модель	Размеры, мм											Масса, кг
	D	B1	B2	B3	B4	B5	H1	H2	H3	L1	L2	
TD40-14G/2	122	151	125	98	95	120	68	139	451	320	160	31
TD40-16G/2	122	151	125	98	95	120	68	139	451	320	160	32
TD40-21G/2	140	171	137	98	95	120	68	149	504	320	160	38
TD40-20G/2	140	171	137	105	95	144	85	144	516	320	160	43
TD40-26G/2	160	196	150	116	109	144	85	156	578	340	170	54
TD40-30G/2	160	214	169	116	109	144	85	156	583	340	170	62
TD40-36G/2	200	257	190	133	128	144	90	181	654	380	190	85
TD40-48G/2	200	257	190	133	128	144	90	181	654	380	190	94

Примечание: габаритные размеры и масса носят информационный характер и могут отличаться от реальных. Для получения более подробной информации обратитесь в официальное представительство CNP.

Графические характеристики TD50

2900 об/мин

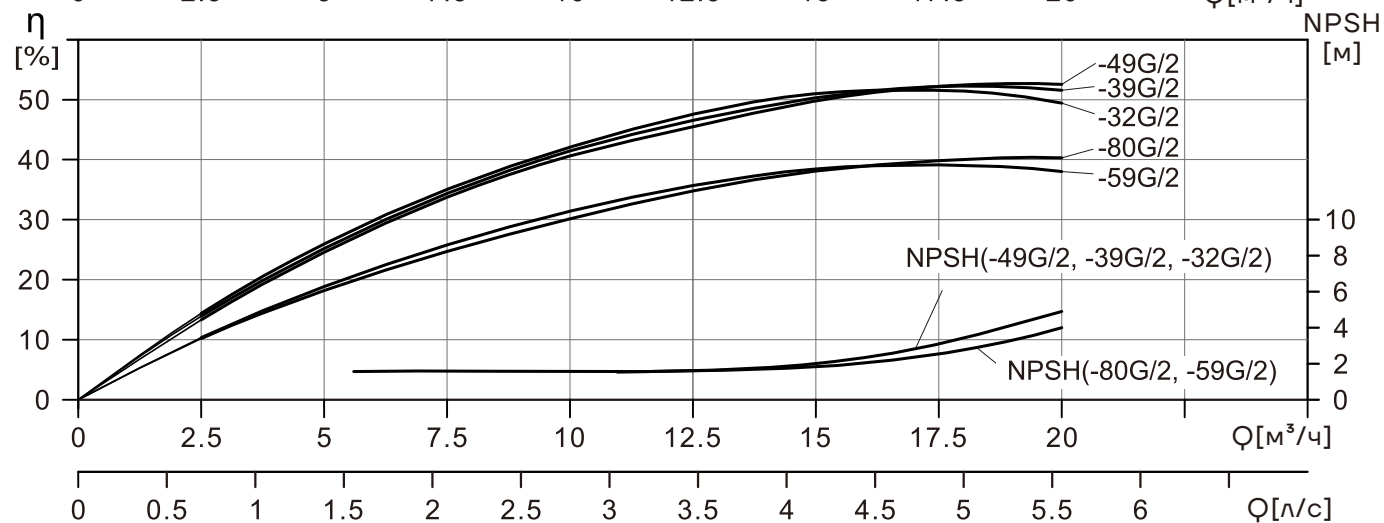
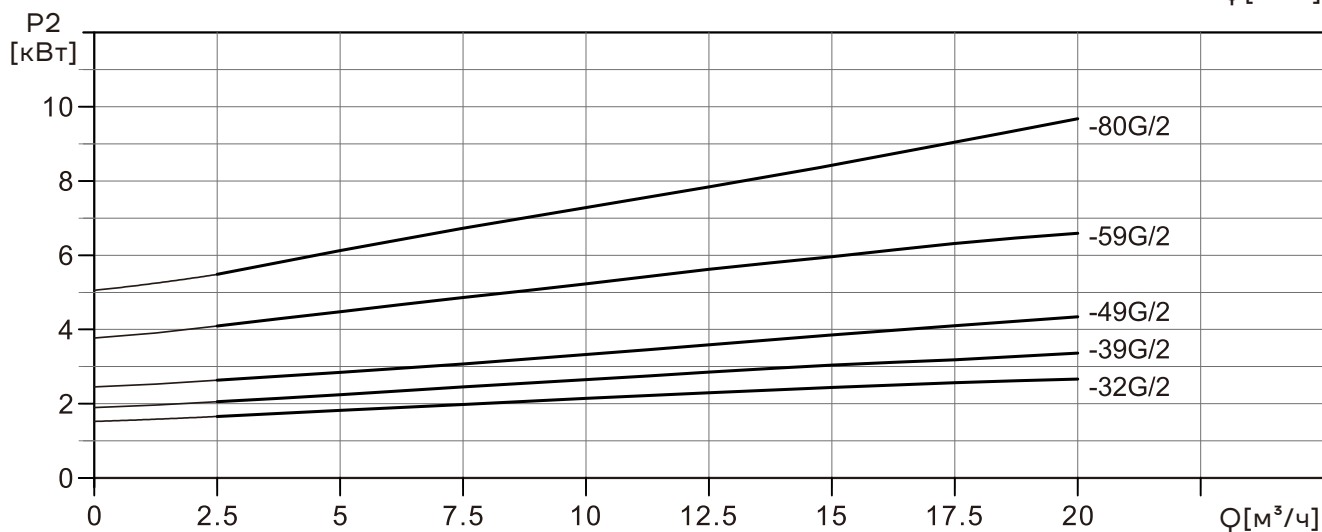
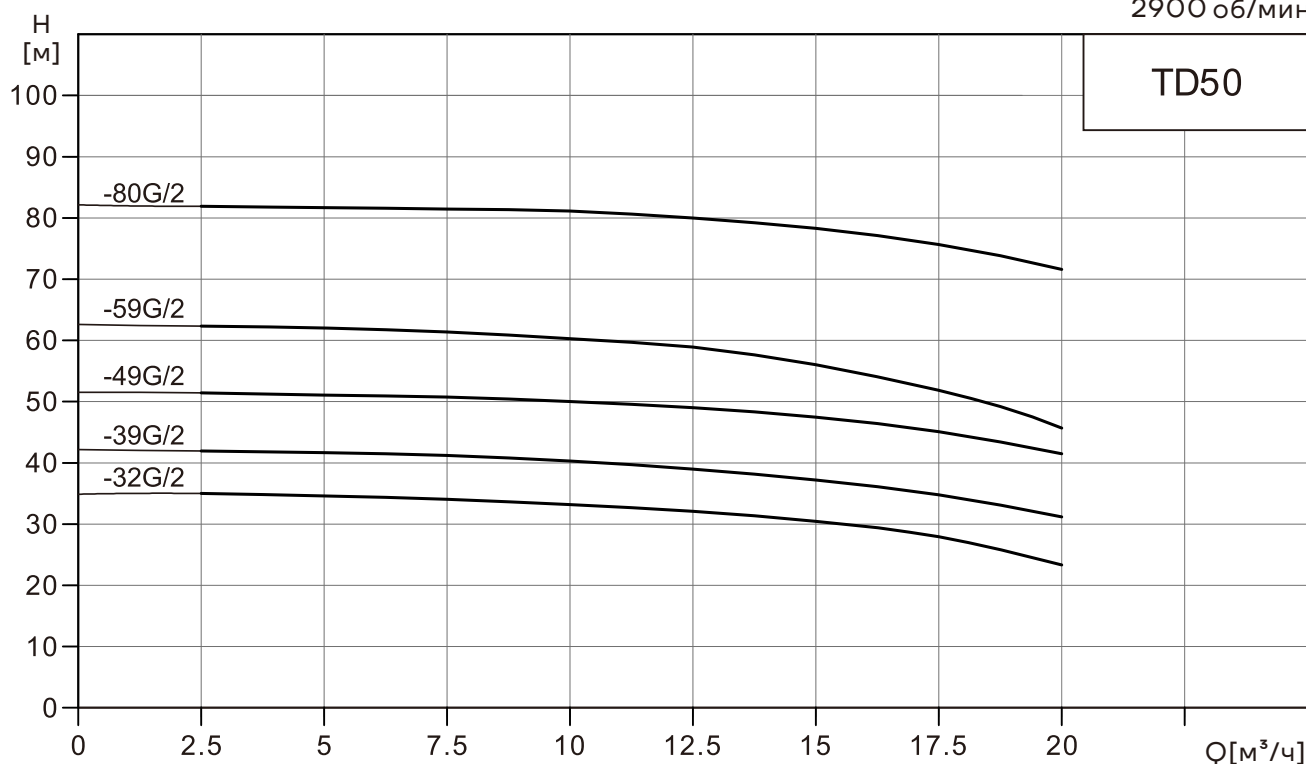
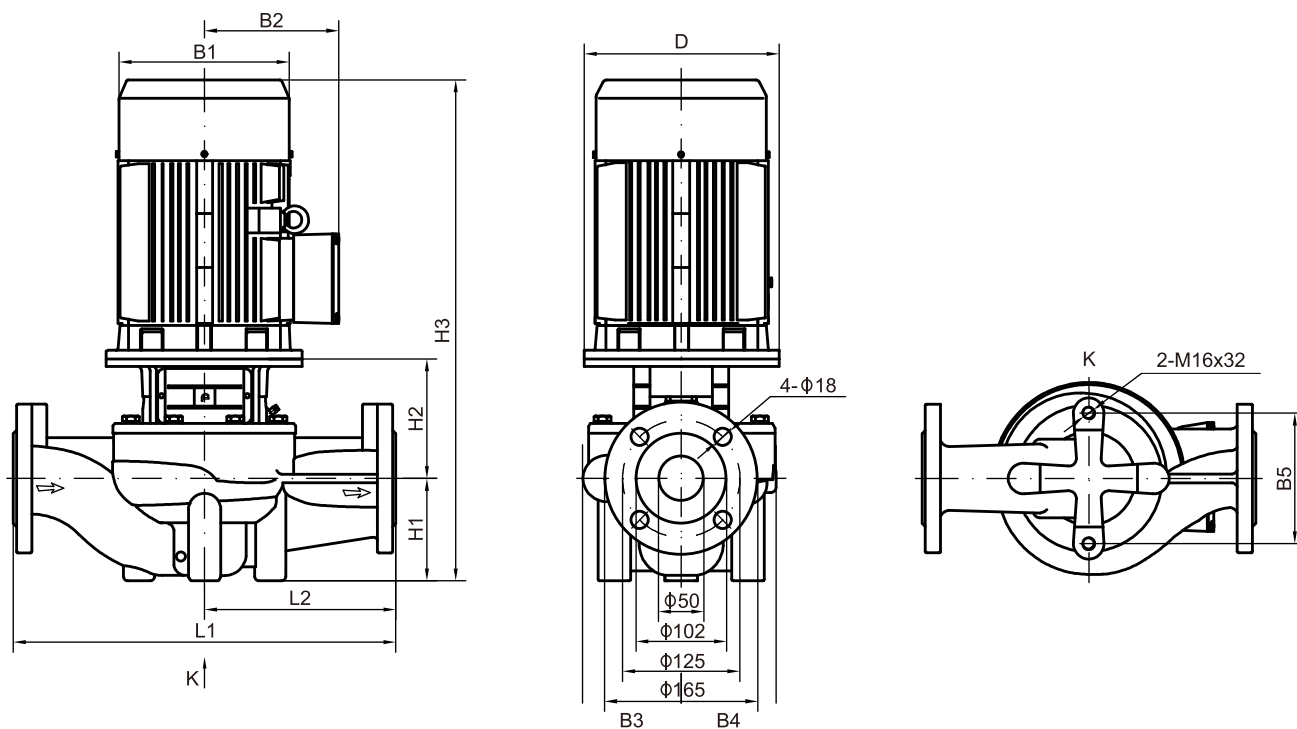


Таблица характеристик TD50

Наименование	Мощность [кВт]	Q [м³/час]	2,5	5	7,5	10	12,5	15	17,5	20
			H [м]							
TD50-32G/2	3		35	34,6	34	32,2	33	30,5	27,9	23,3
TD50-39G/2	4		41,9	41,7	41,3	40,2	39	37,2	34,8	31,2
TD50-49G/2	5,5		51,6	51,2	50,7	50	49	47,5	45,1	41,5
TD50-59G/2	7,5		62,4	62,1	61,4	60,3	59	56,1	51,9	45,7
TD50-80G/2	11		81,9	81,7	81,5	81,1	80	78,3	75,7	71,6



Модель	Размеры, мм											Масса, кг
	Тип	D	B1	B2	B3	B4	B5	H1	H2	H3	L1	
TD50-32G/2	160	196	150	128	128	144	105	150	592	400	200	64
TD50-39G/2	160	214	169	128	128	144	105	150	597	400	200	71
TD50-49G/2	200	257	190	128	128	144	105	172	660	400	200	88
TD50-59G/2	200	257	190	163	163	144	105	178	666	440	220	112
TD50-80G/2	350	314	261	163	163	144	105	222	827	440	220	184

Примечание: габаритные размеры и масса носят информационный характер и могут отличаться от реальных. Для получения более подробной информации обратитесь в официальное представительство CNP.

Графические характеристики TD50

2900об/мин

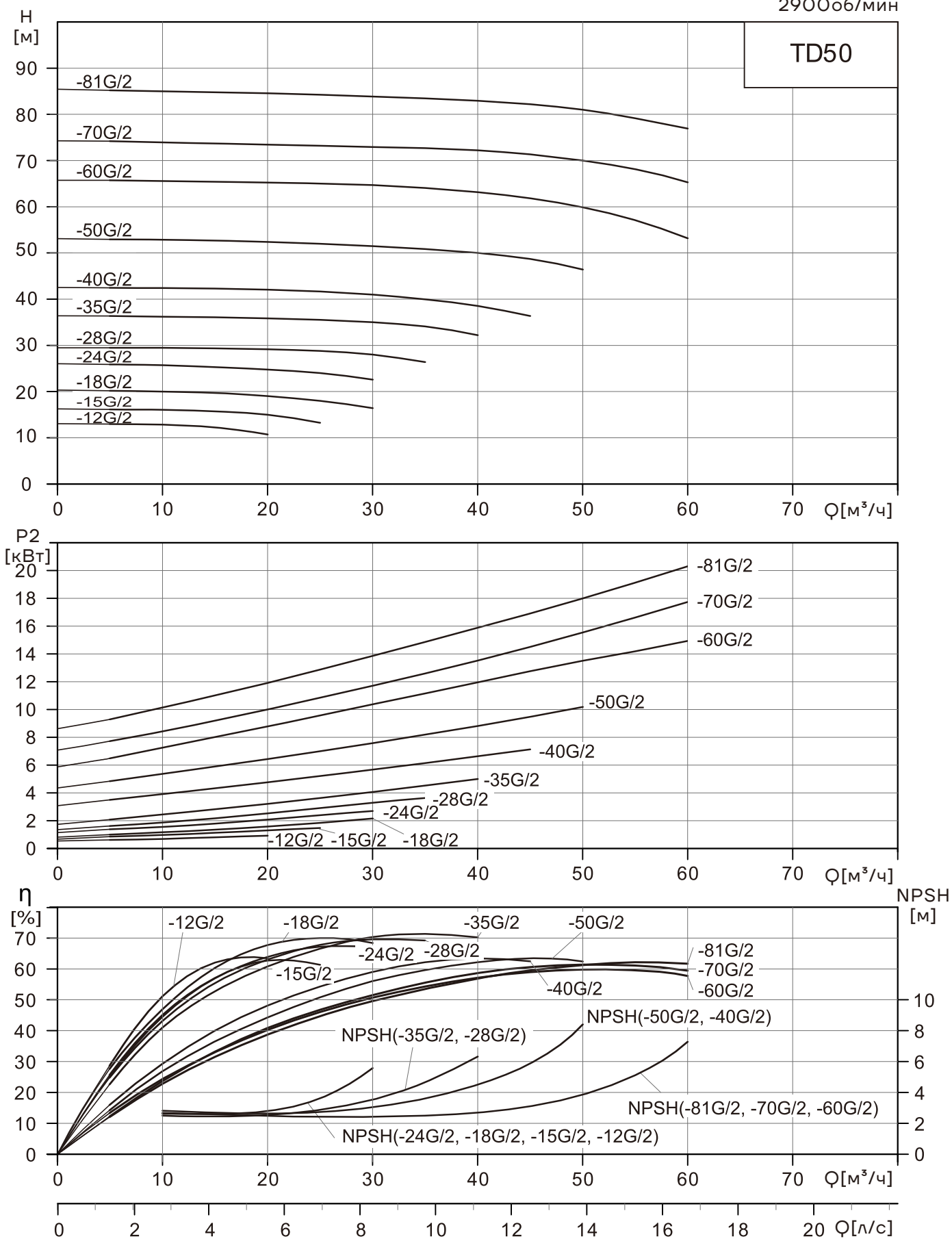
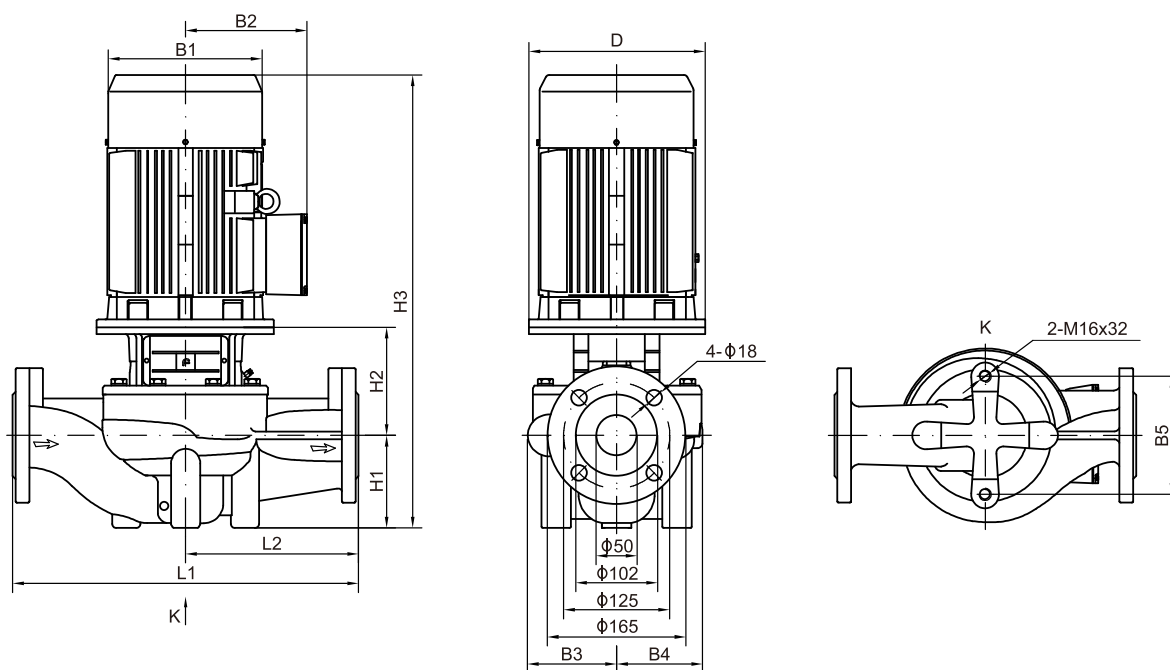


Таблица характеристик TD50

Модель	Мощность [кВт]	Q [м³/час]	H [м]												
			5	10	16	20	25	30	35	40	45	50	60		
TD50-12G/2	1,1	H [м]	13	12,9	12	10,7									
TD50-15G/2	1,5		16,1	16,1	15,6	15	13,3								
TD50-18G/2	2,2		20,2	20	19,6	19	18	16,4							
TD50-24G/2	3		25,9	25,7	25,2	24,8	24	22,6							
TD50-28G/2	4		29,5	29,5	29,3	29,2	28,8	28	26,4						
TD50-35G/2	5,5		36,3	36,2	36	35,9	35,5	35	34,1	32,2					
TD50-40G/2	7,5		42,5	42,4	42,2	42,1	41,7	41	40	38,5	36,4				
TD50-50G/2	11		53	52,9	52,6	52,4	52	51,5	50,9	50	48,7	48,4			
TD50-60G/2	15		65,8	65,7	65,7	65,6	65,3	64,7	63,9	62,8	61,6	60	53,2		
TD50-70G/2	18,5		73,7	73,6	73,4	73,3	73,1	72,9	72,5	72	71,2	70	65,4		
TD50-81G/2	22		85,5	85,3	85	85	84,5	84	83,5	82,8	82,1	81	77,1		



Модель	Размеры, мм											Масса, кг
	D	B1	B2	B3	B4	B5	H1	H2	H3	L1	L2	
TD50-12G/2	120	151	125	114	101	144	105	135	484	340	170	37
TD50-15G/2	140	171	137	114	101	144	105	137	529	340	170	42
TD50-18G/2	140	171	137	114	101	144	105	137	529	340	170	45
TD50-24G/2	160	196	150	114	101	144	105	147	589	340	170	55
TD50-28G/2	160	214	169	118	109	144	105	152	599	340	170	64
TD50-35G/2	200	257	190	118	109	144	105	176	664	340	170	81
TD50-40G/2	200	257	190	142	138	144	105	175	663	400	200	98
TD50-50G/2	350	314	261	142	138	144	105	225	830	400	200	173
TD50-60G/2	350	314	261	171	163	144	115	225	840	440	220	196
TD50-70G/2	350	314	261	171	163	144	115	225	884	440	220	174
TD50-81G/2	350	355	273	171	163	144	115	225	917	440	220	256

Примечание: габаритные размеры и масса носят информационный характер и могут отличаться от реальных. Для получения более подробной информации обратитесь в официальное представительство CNP.

Графические характеристики TD65

2900 об/мин

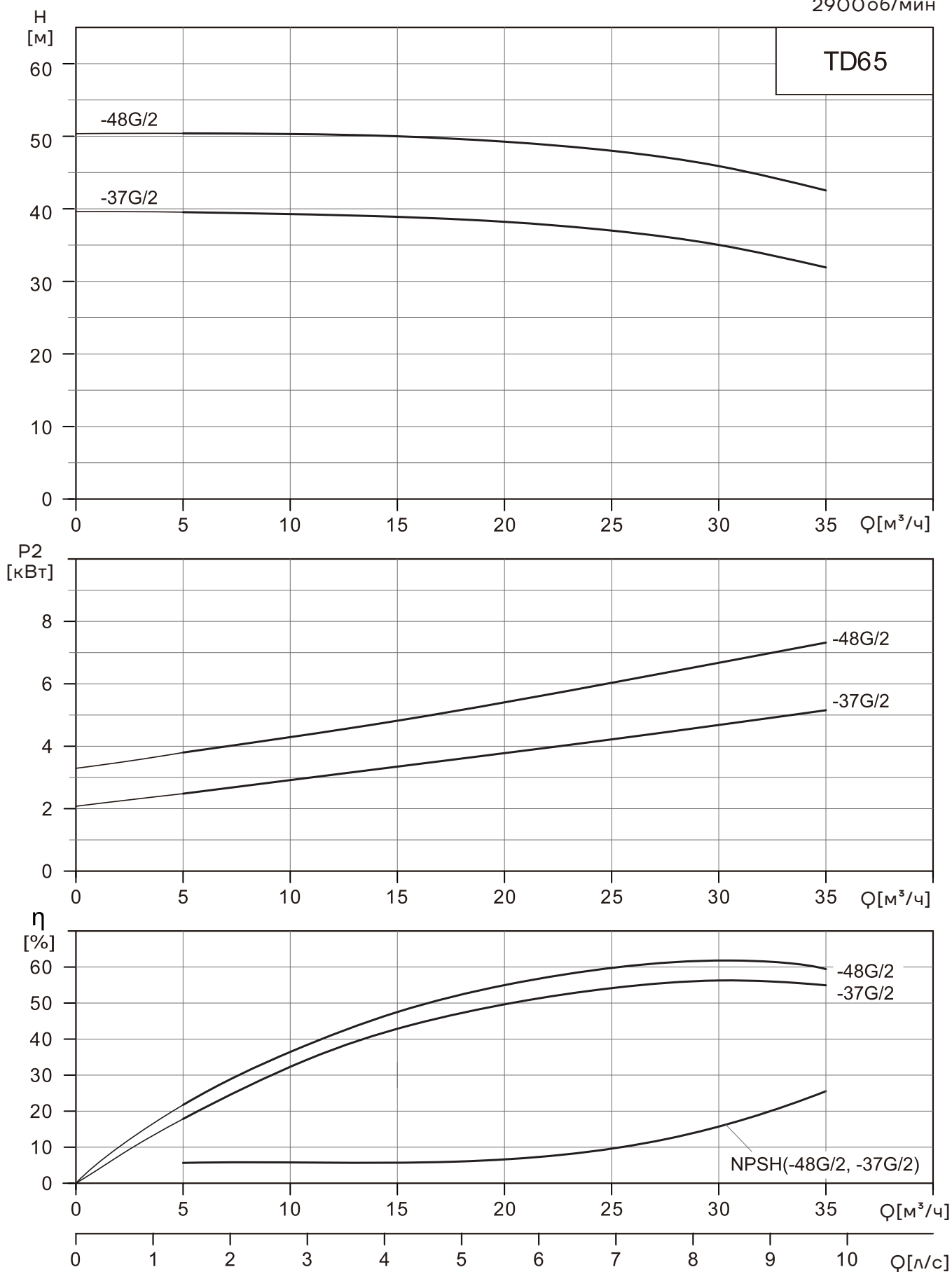
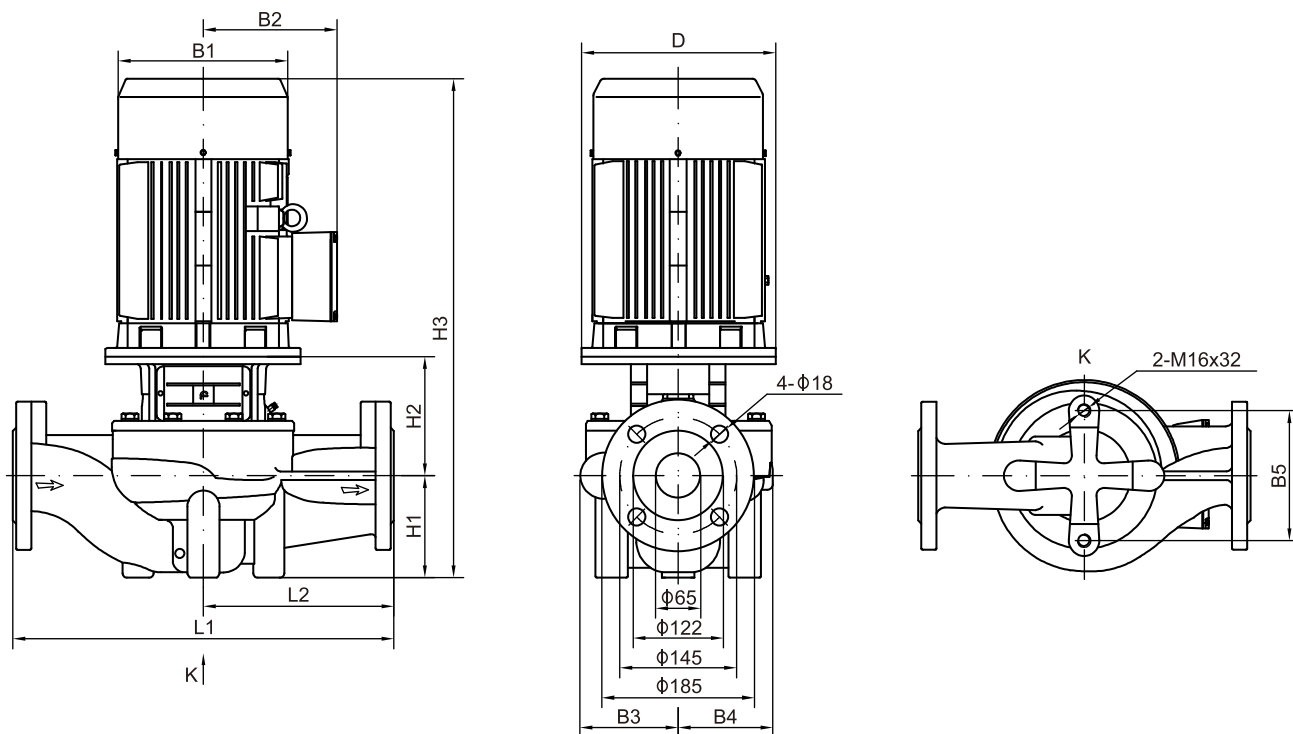


Таблица характеристик TD65

Модель	Мощность [кВт]	Q [м³/час]	5	10	15	20	25	30	35
TD65-37G/2	5,5	H [М]	39,6	39,3	39	38,2	37	35	32,1
TD65-48G/2	7,5		50,4	50,3	50	49,3	48	45,9	42,6



Модель	Размеры, мм											Масса, кг
	D	B1	B2	B3	B4	B5	H1	H2	H3	L1	L2	
TD65-37G/2	200	257	190	128	128	144	105	180	668	400	200	90
TD65-48G/2	200	257	190	128	128	144	105	180	668	400	200	98

Примечание: габаритные размеры и масса носят информационный характер и могут отличаться от реальных. Для получения более подробной информации обратитесь в официальное представительство CNP.

Графические характеристики TD65

2900 об/мин

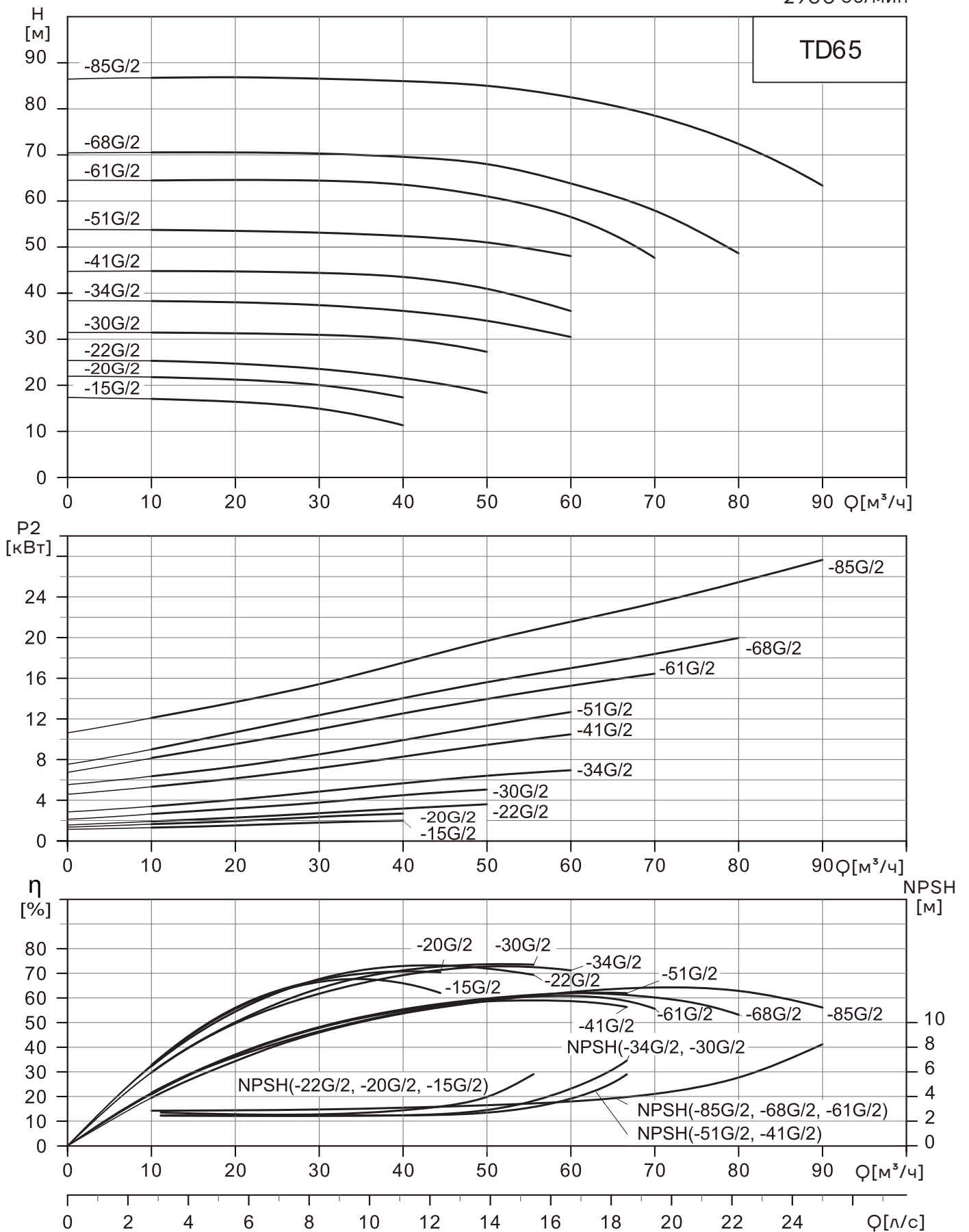
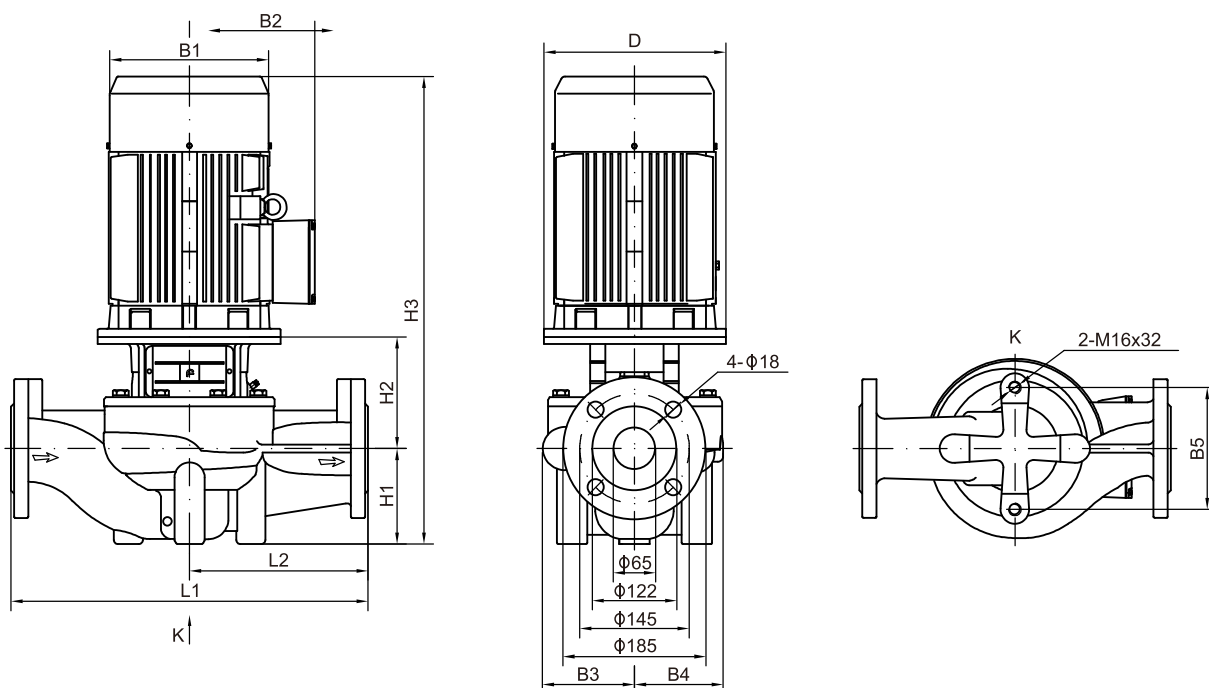


Таблица характеристик TD65

Модель	Мощность [кВт]	Q [м³/час]	H [м]								
			10	20	30	40	50	60	70	80	90
TD65-15G/2	2,2	H [м]	17,1	16,4	15	11,3					
TD65-20G/2	3		21,8	21,2	20	17,4					
TD65-22G/2	4		25,1	24,8	23,9	22	18,4				
TD65-30G/2	5,5		31,5	31,3	31	30	27,3				
TD65-34G/2	7,5		38,3	38	37,4	36,1	34	30,5			
TD65-41G/2	11		44,8	44,7	44,4	43,5	41	36,1			
TD65-51G/2	15		53,7	53,5	53,1	52,4	51	48			
TD65-61G/2	18,5		64,5	64,6	64,4	63,5	61	56,5	47,6		
TD65-68G/2	22		70,5	70,5	70,3	69,6	68	63,8	58	48,6	
TD65-85G/2	30		86,7	86,7	86,5	86	85	82,5	78,5	72,4	63,3



Модель	Размеры, мм											Масса, кг
	D	B1	B2	B3	B4	B5	H1	H2	H3	L1	L2	
TD65-15G/2	140	171	137	116	101	144	105	153	545	340	170	48
TD65-20G/2	160	196	150	116	101	144	105	163	605	340	170	57
TD65-22G/2	160	214	169	116	101	144	105	163	610	340	170	64
TD65-30G/2	200	257	190	131	115	144	105	194	682	360	180	85
TD65-34G/2	200	257	190	131	115	144	105	194	682	360	180	94
TD65-41G/2	350	314	261	148	138	144	105	234	839	400	200	173
TD65-51G/2	350	314	261	148	138	144	105	234	839	400	200	188
TD65-61G/2	350	314	261	174	162	160	125	228	897	475	238	177
TD65-68G/2	350	355	273	174	162	160	125	228	930	475	238	260
TD65-85G/2	400	397	314	174	162	160	125	231	1008	475	238	322

Примечание: габаритные размеры и масса носят информационный характер и могут отличаться от реальных. Для получения более подробной информации обратитесь в официальное представительство CNP.

Графические характеристики TD80

2900 об/мин

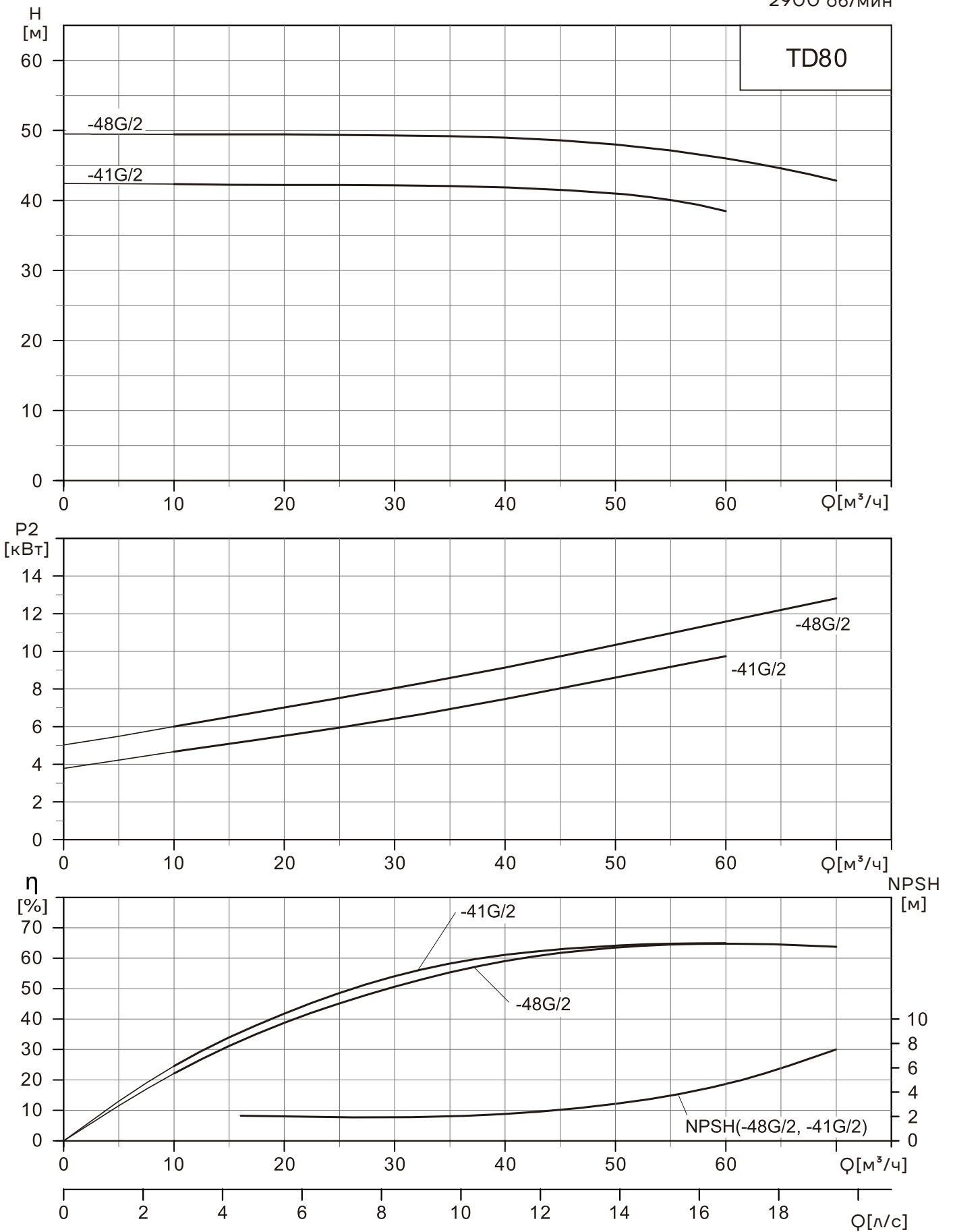
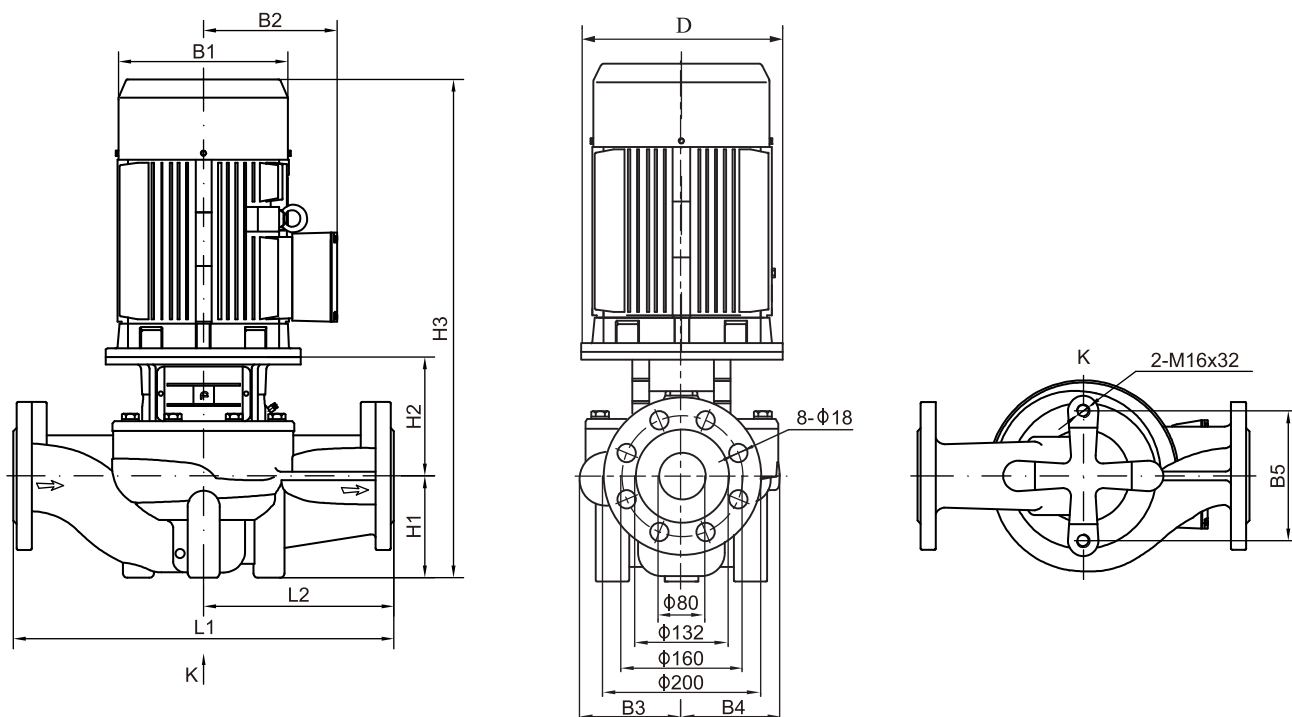


Таблица характеристик TD80

Модель	Мощность [кВт]	Q [м³/час]	10	20	30	40	50	60	70
TD80-41G/2	11	H [М]	42,3	42,2	42,1	41,8	41	38,4	
TD80-48G/2	15		49,4	49,4	49,3	49	48	46	42,8



Модель	Размеры, мм											Масса, кг
	D	B1	B2	B3	B4	B5	H1	H2	H3	L1	L2	
TD80-41G/2	350	314	261	137	128	144	115	221	836	500	250	176
TD80-48G/2	350	314	261	137	128	144	115	221	836	500	250	191

Примечание: габаритные размеры и масса носят информационный характер и могут отличаться от реальных. Для получения более подробной информации обратитесь в официальное представительство CNP.

Графические характеристики TD80

2900 об/мин

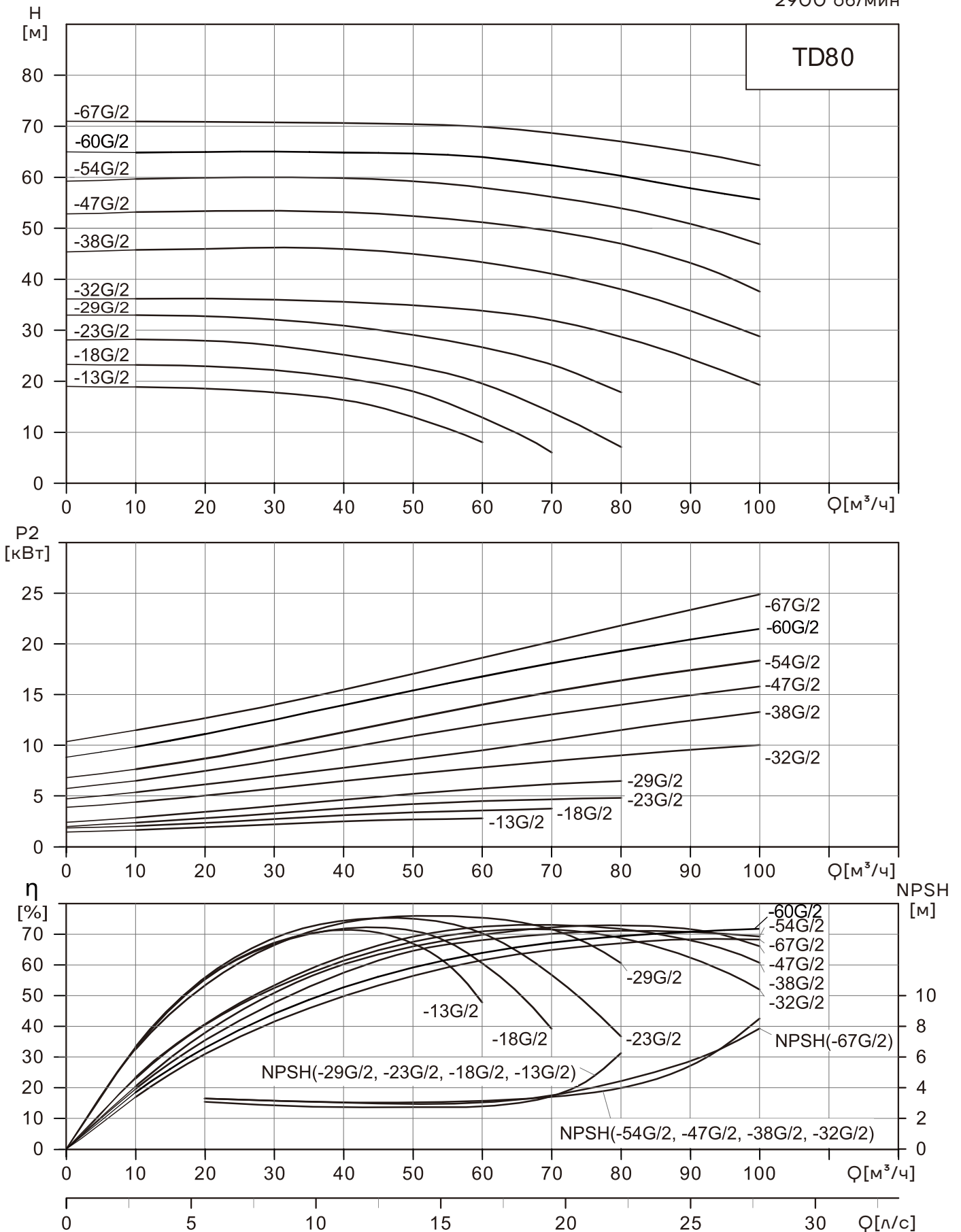
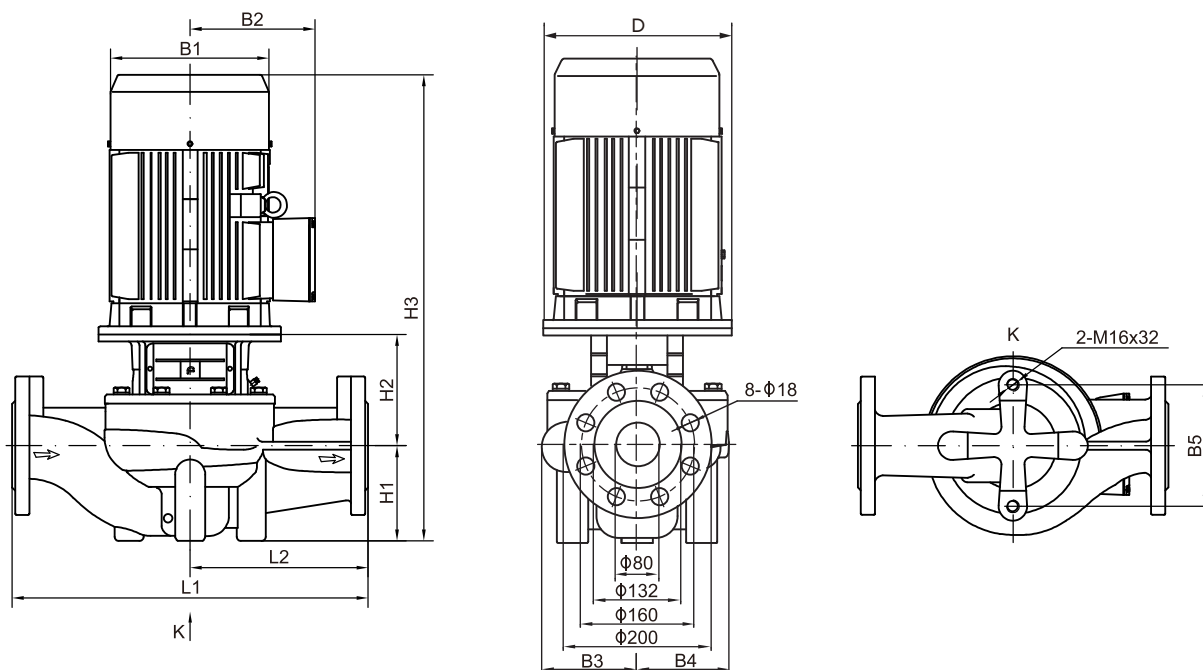


Таблица характеристик TD80

Модель	Мощность [кВт]	Φ [М³/час]	10	20	30	40	50	60	70	80	90	100
TD80-13G/2	3	H [M]	18,9	18,6	17,8	16,3	13	8				
TD80-18G/2	4		23,2	23	22,2	20,6	18	12,9	6			
TD80-23G/2	5,5		28,2	28	27	25,2	23	19,5	13,9	7,1		
TD80-29G/2	7,5		33	32,8	32,1	30,9	29	26,7	23,2	17,8		
TD80-32G/2	11		36,2	36,2	36	35,6	34,9	33,8	32	28,7	24,4	19,3
TD80-38G/2	15		45,7	45,9	46,2	45,9	45	43,3	41,1	38	33,8	28,8
TD80-47G/2	18,5		53,2	53,4	53,4	53,2	52,4	51,2	49,4	47	43,2	37,6
TD80-54G/2	22		59,7	59,9	60	59,8	59,2	58	56,2	54	50,9	46,9
TD80-60G/2	22		64,6	64,7	64,8	64,6	64,4	63,7	62,1	60	57,6	55,4
TD80-67G/2	30		71	70,9	70,8	70,6	70,4	69,9	68,7	67	65	62,3



Модель	Размеры, мм											Масса, кг
	D	B1	B2	B3	B4	B5	H1	H2	H3	L1	L2	
TD80-13G/2	160	196	150	134	112	144	105	171	613	400	200	63
TD80-18G/2	160	214	169	134	112	144	105	171	618	400	200	70
TD80-23G/2	200	257	190	134	112	144	105	195	683	400	200	87
TD80-29G/2	200	257	190	134	112	144	105	195	683	400	200	95
TD80-32G/2	350	314	261	159	138	144	115	240	855	450	225	179
TD80-38G/2	350	314	261	159	138	144	115	240	855	450	225	194
TD80-47G/2	350	314	261	159	138	144	115	240	899	450	225	203
TD80-54G/2	350	355	273	159	138	144	115	240	932	450	225	256
TD80-60G/2	350	355	273	180	162	160	115	239	931	500	250	270
TD80-67G/2	400	397	314	180	162	160	115	242	1009	500	250	324

Примечание: габаритные размеры и масса носят информационный характер и могут отличаться от реальных. Для получения более подробной информации обратитесь в официальное представительство CNP.

Графические характеристики TD100

2900 об/мин

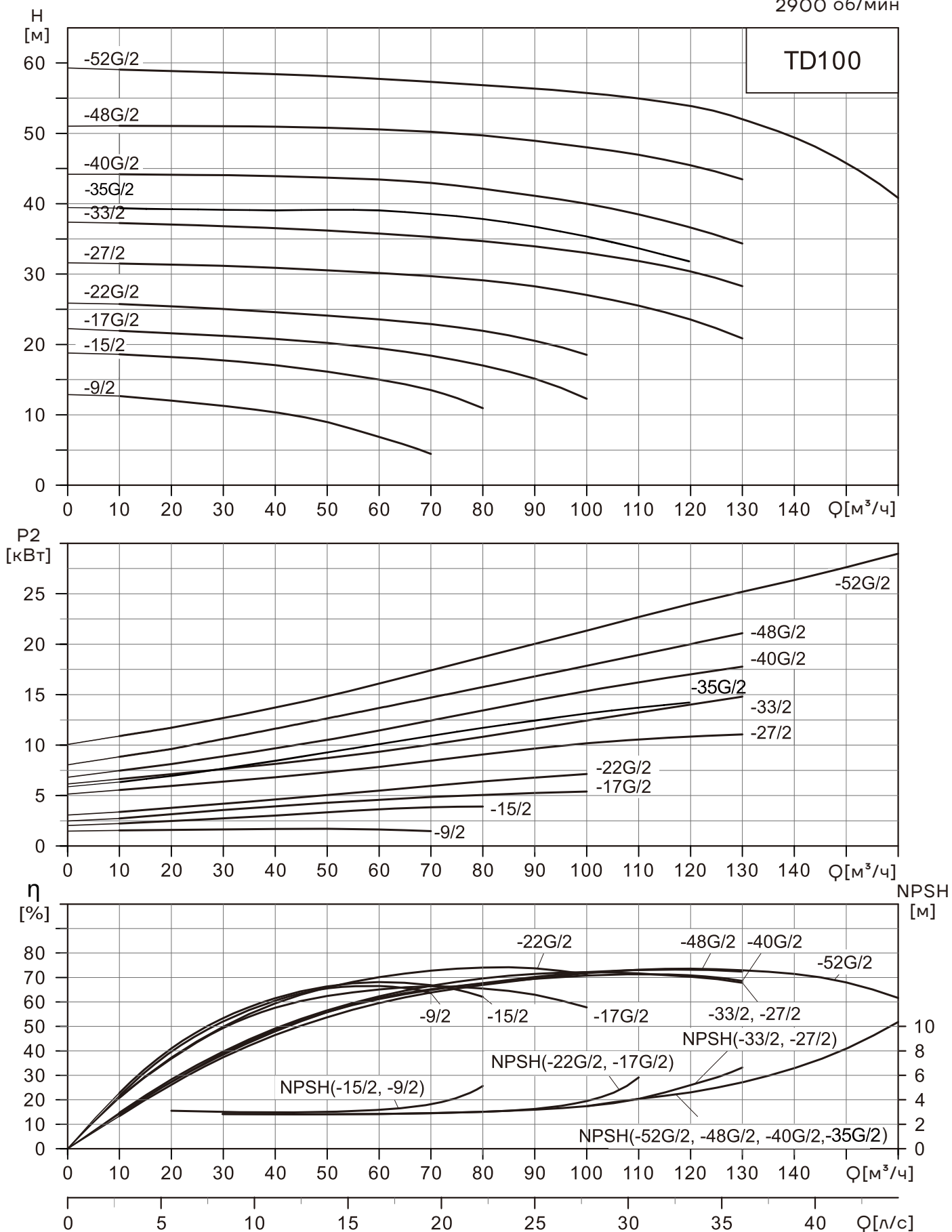
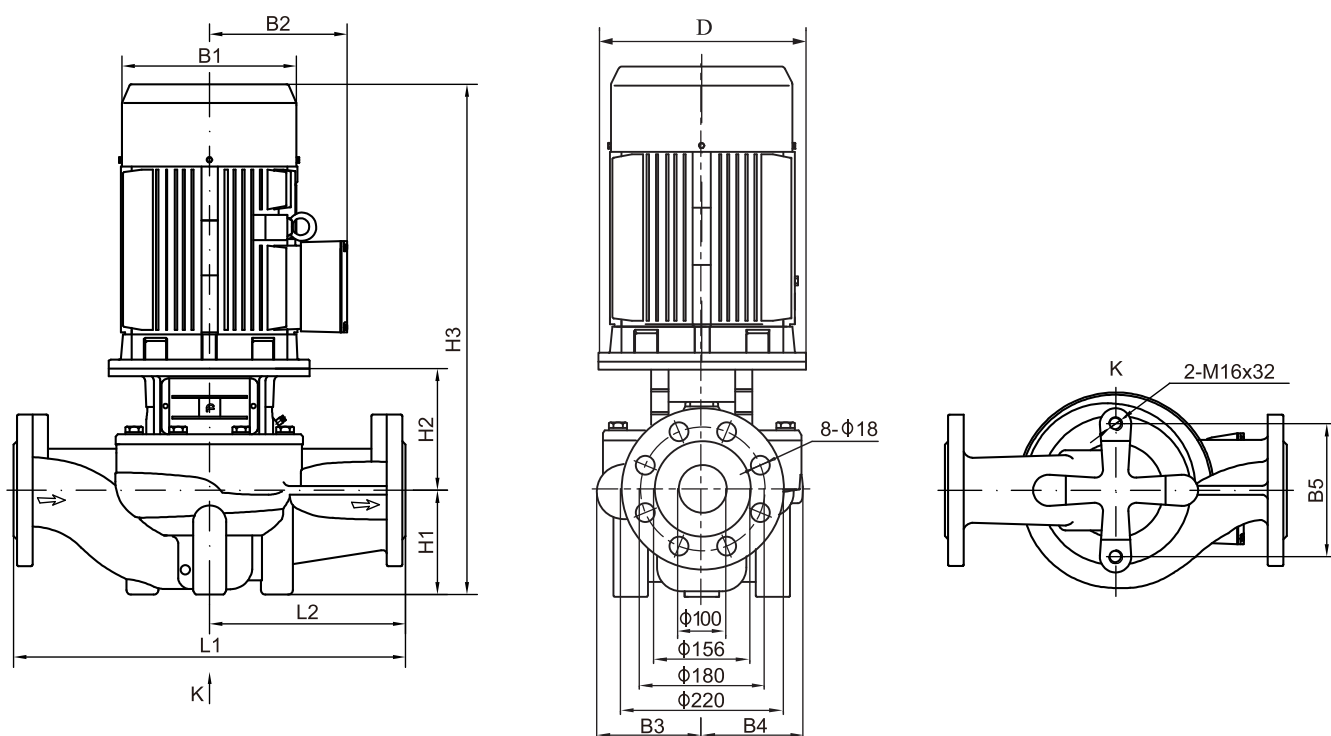


Таблица характеристик TD100

Модель	Мощность [кВт]	Q [м³/час]	H														
			10	20	30	40	50	60	70	80	90	100	110	120	130	145	160
TD100-9/2	2,2		13,9	13,2	12,2	10,8	9	6,8	4,4								
TD100-15/2	4		18,6	18,2	17,7	17,1	16,2	15	13,4	11							
TD100-17G/2	5,5		21,9	21,6	21,2	20,8	20	19,4	18,4	17	15,1	12,3					
TD100-22G/2	7,5		25,7	25,5	25	24,6	24,1	23,6	22,9	21,9	20,5	18,6					
TD100-27/2	11		31,5	31,3	31,1	30,9	30,7	30,3	29,8	29,2	28,2	27	25,5	23,6	20,8		
TD100-33/2	15		37,1	37	36,8	36,6	36,2	35,8	35,3	34,7	33,9	33	31,7	30,1	27,9		
TD100-35G/2	15		39,0	38,9	38,8	38,7	38,8	38,7	38,2	37,5	36,4	35,0	33,3	31,4			
TD100-40G/2	18,5		44,1	44,1	44	43,9	43,7	43,4	42,9	42,1	41,1	40	38,5	36,6	34,3		
TD100-48G/2	22		51,2	51,1	51	51	50,8	50,6	50,2	49,7	48,9	48	47,0	45,5	43,5		
TD100-52G/2	30		59,1	58,9	58,7	58,4	58,2	57,8	57,3	56,9	56,4	55,8	55	53,9	52	47,7	40,8



Модель	Размеры, мм											Масса, кг
	D	B1	B2	B3	B4	B5	H1	H2	H3	L1	L2	
TD100-9/2	140	171	137	134	101	160	107	172	566	450	225	56
TD100-15/2	160	214	169	134	101	160	107	190	639	450	225	73
TD100-17G/2	200	257	190	146	118	144	120	199	702	450	225	96
TD100-22G/2	200	257	190	146	118	144	120	199	702	450	225	104
TD100-27/2	350	314	261	147	123	144	140	260	900	550	275	187
TD100-33/2	350	314	261	147	123	144	140	260	900	550	275	202
TD100-35G/2	350	314	261	181	152	230	140	257	897	550	275	205
TD100-40G/2	350	314	261	181	152	230	140	257	941	550	275	220
TD100-48G/2	350	355	273	181	152	230	140	257	974	550	275	273
TD100-52G/2	400	397	314	181	152	230	140	257	1049	550	275	336

Примечание: габаритные размеры и масса носят информационный характер и могут отличаться от реальных. Для получения более подробной информации обратитесь в официальное представительство CNP.

Графические характеристики TD125

1480 об/мин

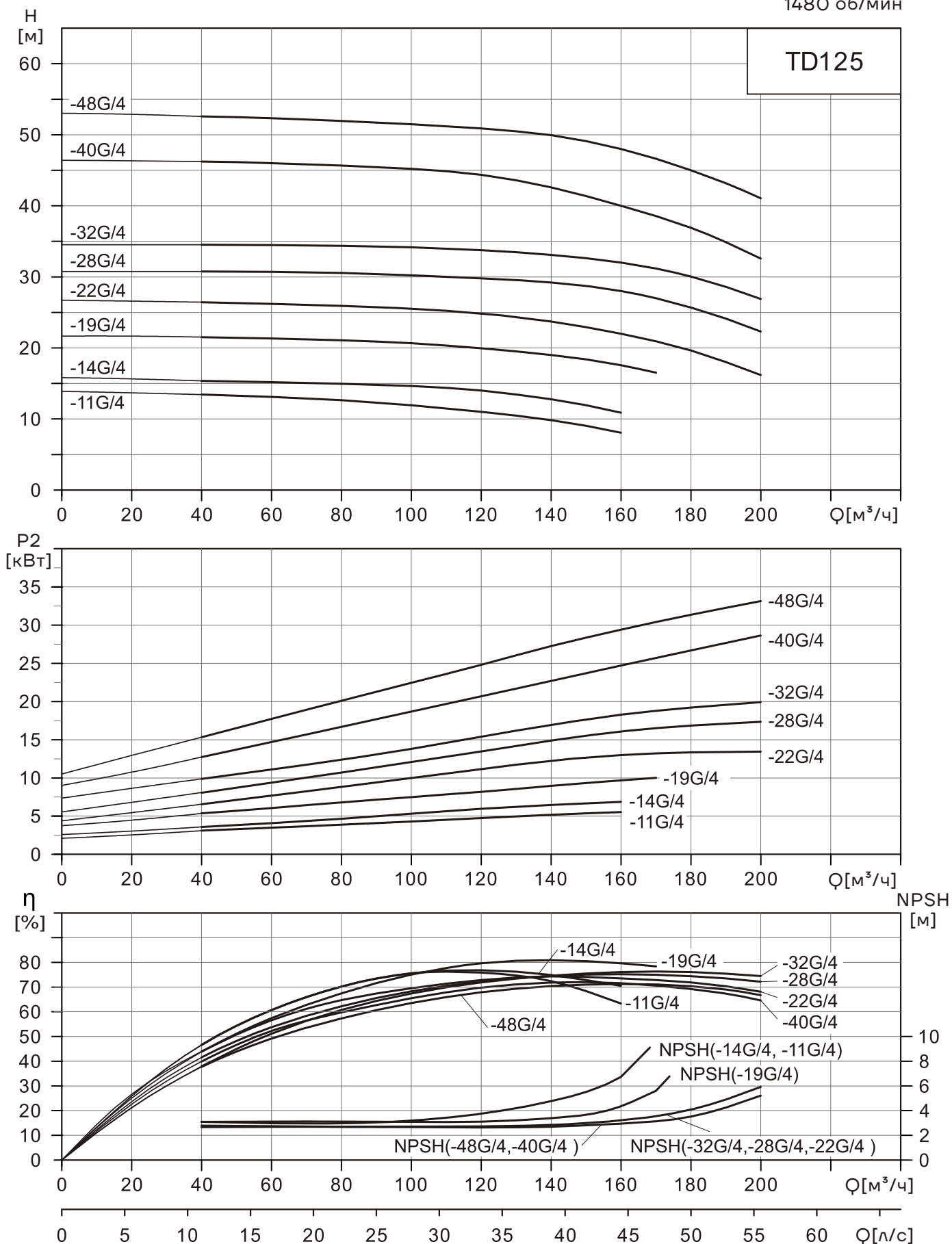
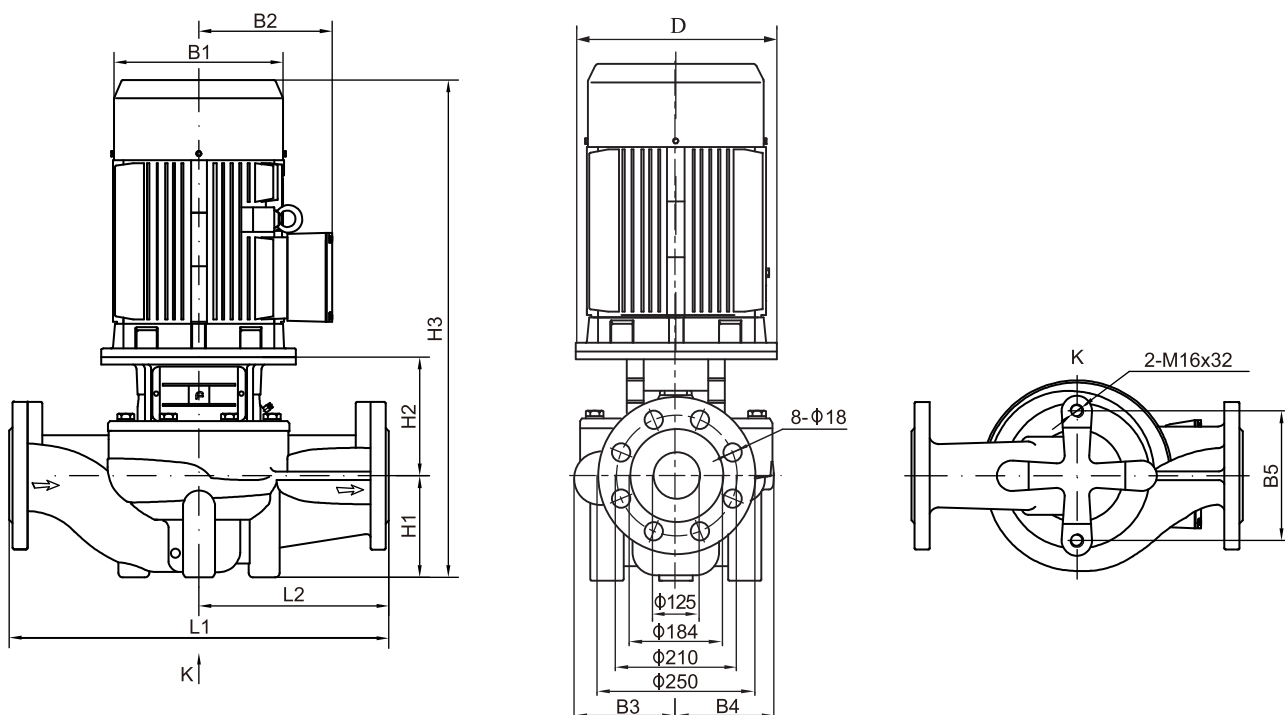


Таблица характеристик TD125

Модель	Мощность [кВт]	Q [м³/час]	H [м]									
			40	60	80	100	120	140	160	170	180	200
TD125-11G/4	5,5	H	13,4	13,1	12,6	11,9	11	9,8	8,1			
TD125-14G/4	7,5		15,4	15,2	15	14,7	14	12,8	10,9			
TD125-19G/4	11		21,5	21,3	21,1	20,7	19,9	19	17,6	16,5		
TD125-22G/4	15		26,7	26,5	26,2	25,7	24,9	23,7	22	20,9	19,8	16,7
TD125-28G/4	18,5		30,9	30,8	30,7	30,5	30,1	29,3	28	26,9	25,8	22,2
TD125-32G/4	22		34,6	34,6	34,5	34,4	34	33,3	32	31,1	30,2	27,3
TD125-40G/4	30		46,2	46	45,7	45,2	44,3	42,5	40	38,5	36,9	32,5
TD125-48G/4	37		52,6	52,3	51,9	51,5	50,9	49,9	48	46,6	45	41,1



Модель	Размеры, мм											Масса, кг
	D	B1	B2	B3	B4	B5	H1	H2	H3	L1	L2	
TD125-11G/4	200	257	190	198	162	230	160	229	772	620	310	140
TD125-14G/4	200	257	190	198	162	230	160	229	772	620	310	150
TD125-19G/4	350	314	261	213	178	230	160	301	961	660	330	255
TD125-22G/4	350	314	261	236	208	230	215	292	1051	800	400	310
TD125-28G/4	350	355	273	236	208	230	215	292	1084	800	400	340
TD125-32G/4	350	355	273	236	208	230	215	292	1122	800	400	361
TD125-40G/4	400	397	314	261	233	230	160	298	1110	800	400	455
TD125-48G/4	450	445	334	261	233	230	160	313	1147	800	400	492

Примечание: габаритные размеры и масса носят информационный характер и могут отличаться от реальных. Для получения более подробной информации обратитесь в официальное представительство CNP.

Графические характеристики TD150

1480 об/мин

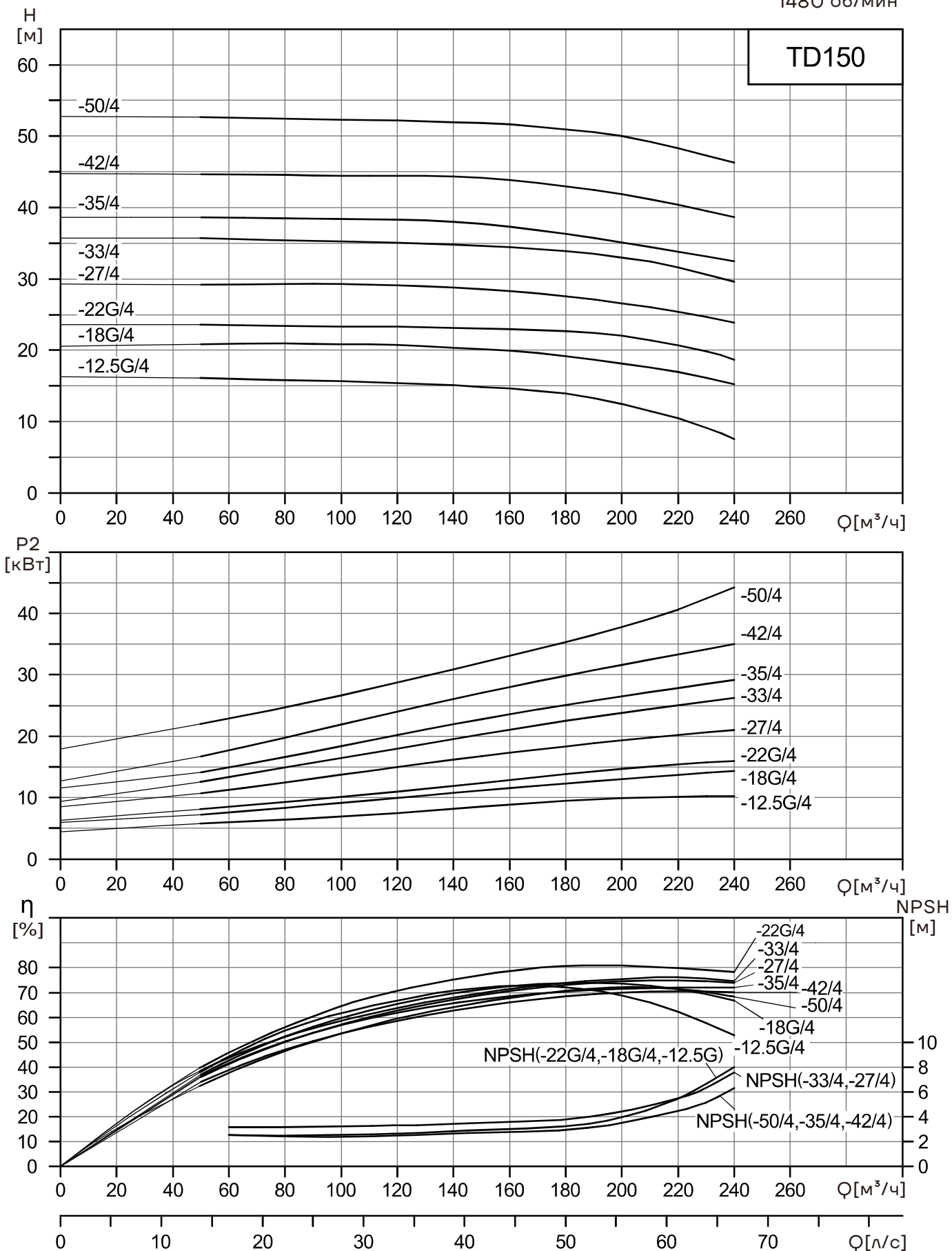
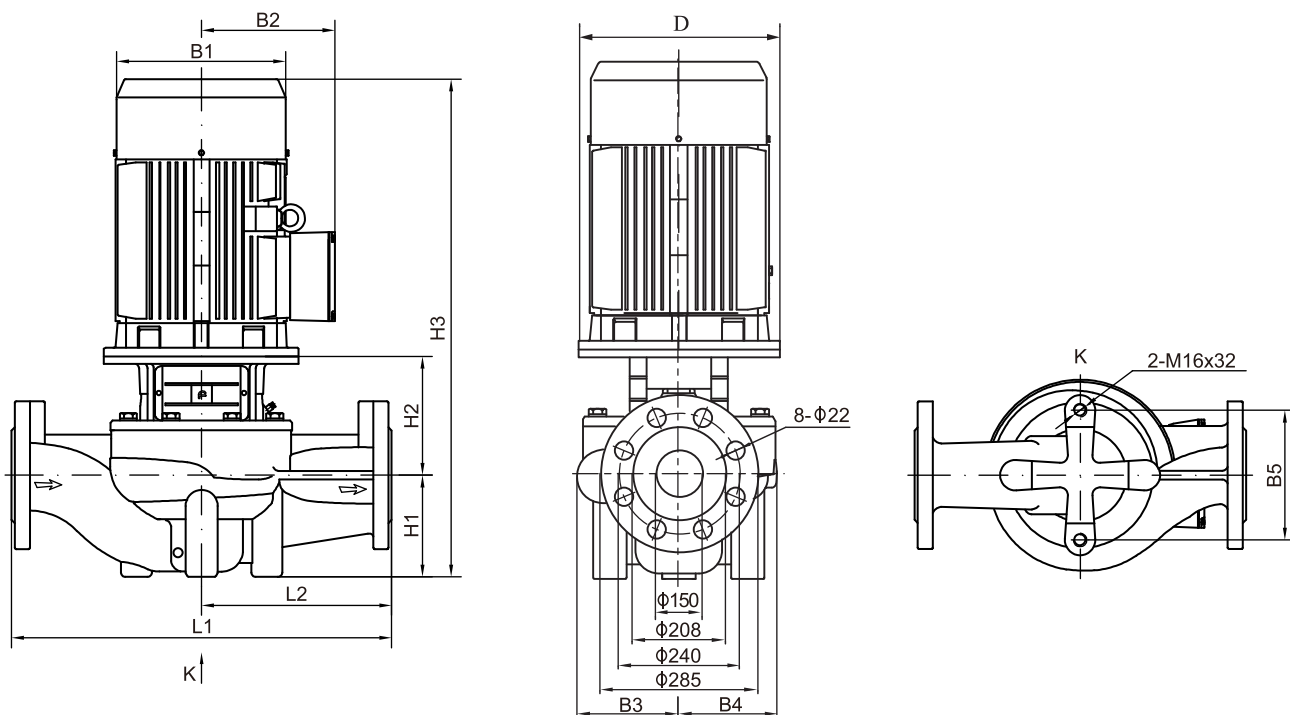


Таблица характеристик TD150

Модель	Мощность [кВт]	\dot{Q} [м³/час]	50	80	100	120	140	160	180	200	220	240
TD150-12,5G/4	11	H [м]	16,1	15,8	15,6	15,4	15,1	14,6	13,9	12,5	10,4	7,6
TD150-18G/4	15		20,7	20,8	20,7	20,6	20,2	19,8	19	18	16,8	15,1
TD150-22G/4	18,5		23,6	23,4	23,4	23,2	23,1	23	22,7	22	20,7	18,7
TD150-27/4	22		29,6	29,7	29,7	29,5	29,2	28,7	28	27	25,8	24,3
TD150-33/4	30		35,5	35,4	35,3	35,1	34,8	34,4	33,9	33	31,5	29,6
TD150-35/4	30		38,5	38,4	38,3	38,2	37,9	37,2	36,2	35	33,7	32,4
TD150-42/4	37		44,8	44,7	44,6	44,6	44,5	44	43,1	42	40,5	38,8
TD150-50/4	45		52,4	52,2	52,1	51,9	51,7	51,4	50,9	50	48,7	46,7



Модель	Размеры, мм											Масса, кг
	D	B1	B2	B3	B4	B5	H1	H2	H3	L1	L2	
TD150-12,5G/4	350	314	261	217	180	230	175	297	972	660	330	260
TD150-18G/4	350	314	261	217	180	230	175	297	1016	660	330	281
TD150-22G/4	350	355	273	217	180	230	175	297	1049	660	330	312
TD150-27/4	350	355	273	238	208	230	215	269	1099	800	400	373
TD150-33/4	400	397	314	238	208	230	215	269	1136	800	400	445
TD150-35/4	450	397	314	267	248	230	230	273	1164	900	450	463
TD150-42/4	450	445	334	267	248	230	230	288	1215	900	450	540
TD150-50/4	450	445	334	267	248	230	230	288	1215	900	450	570

Примечание: габаритные размеры и масса носят информационный характер и могут отличаться от реальных. Для получения более подробной информации обратитесь в официальное представительство CNP.

Графические характеристики TD150

1480 об/мин

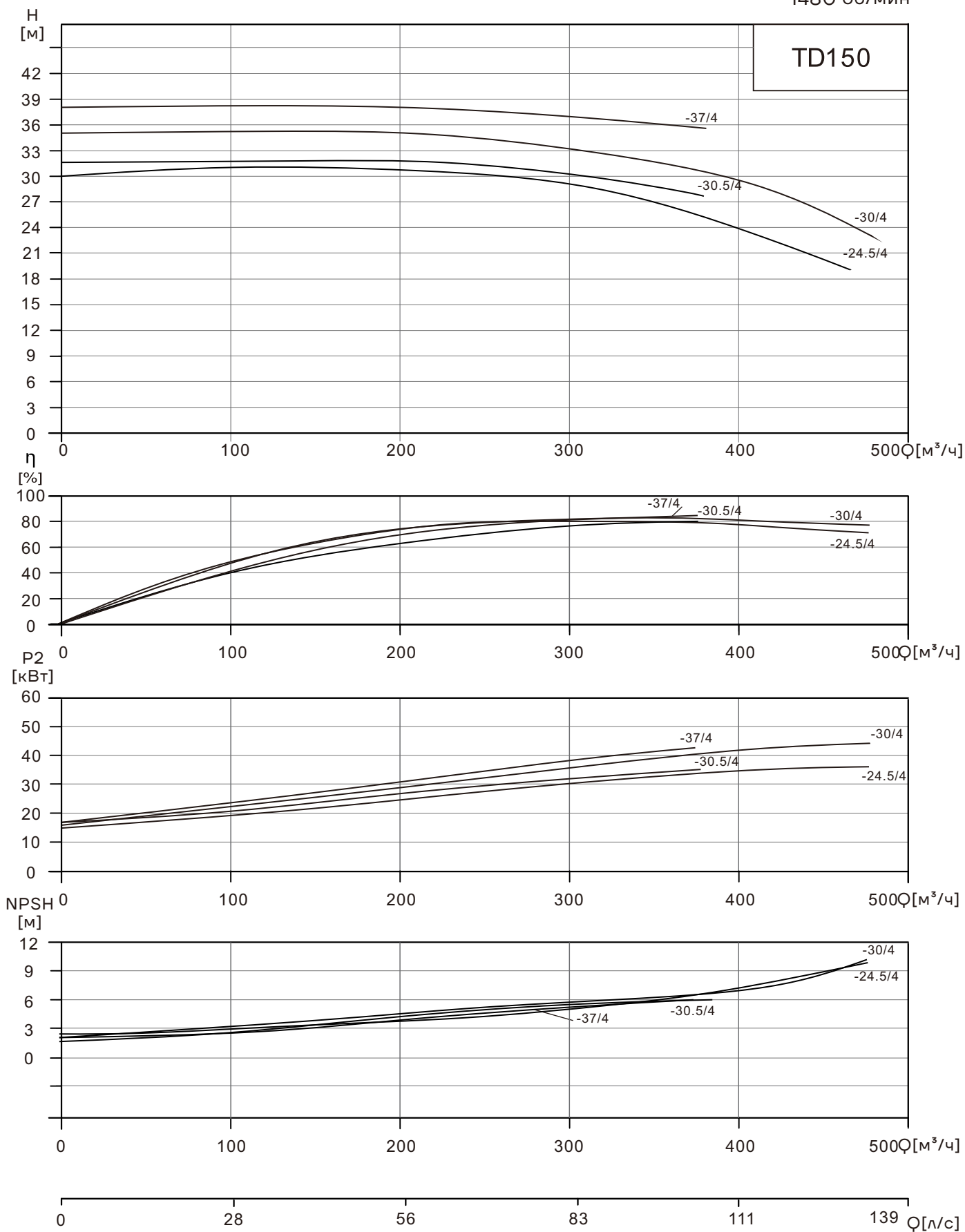
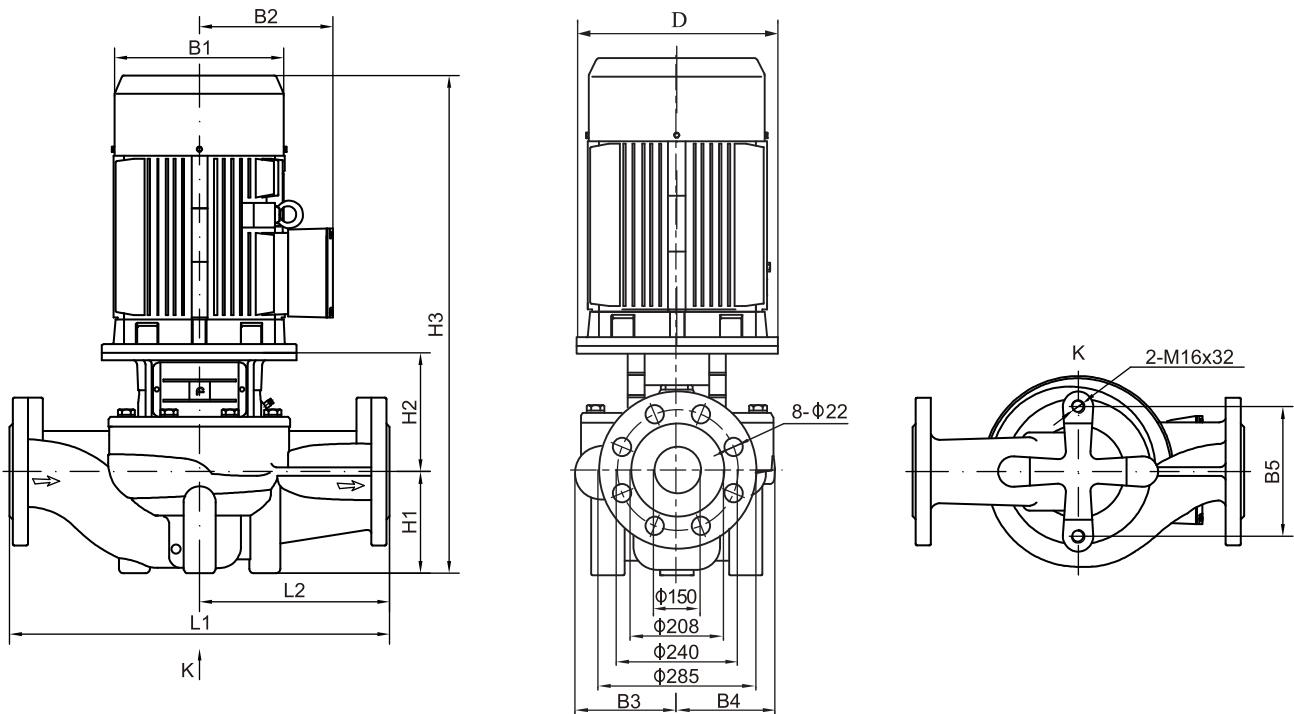


Таблица характеристик TD150

Модель	Мощность [кВт]	Q [м³/час]	80	120	160	200	240	280	320	360	400	440
			H [м]									
TD150-24,5/4	37	H [м]	30,4	30,3	30,2	30,1	30	29,2	28,1	26,6	22,3	22
TD150-30,5/4	37		31,9	31,8	31,7	31,6	31,5	30,8	29,7			
TD150-30/4	45		35,4	35,3	35,2	35,1	34,9	34,4	33,3	32	30,3	27
TD150-37/4	45		38,2	38,1	38	37,9	37,8	37,3	36,4			



Модель	Размеры, мм											Масса, кг
	D	B1	B2	B3	B4	B5	H1	H2	H3	L1	L2	
TD150-24,5/4	450	445	334	298	250	230	250	310	1234	1000	500	523
TD150-30,5/4	450	445	334	298	250	230	250	310	1234	1000	500	524
TD150-30/4	450	445	334	298	250	230	250	310	1257	1000	500	574
TD150-37/4	450	445	334	298	250	230	250	310	1257	1000	500	575

Примечание: габаритные размеры и масса носят информационный характер и могут отличаться от реальных. Для получения более подробной информации обратитесь в официальное представительство CNP.

Графические характеристики TD200Q

1480 об/мин

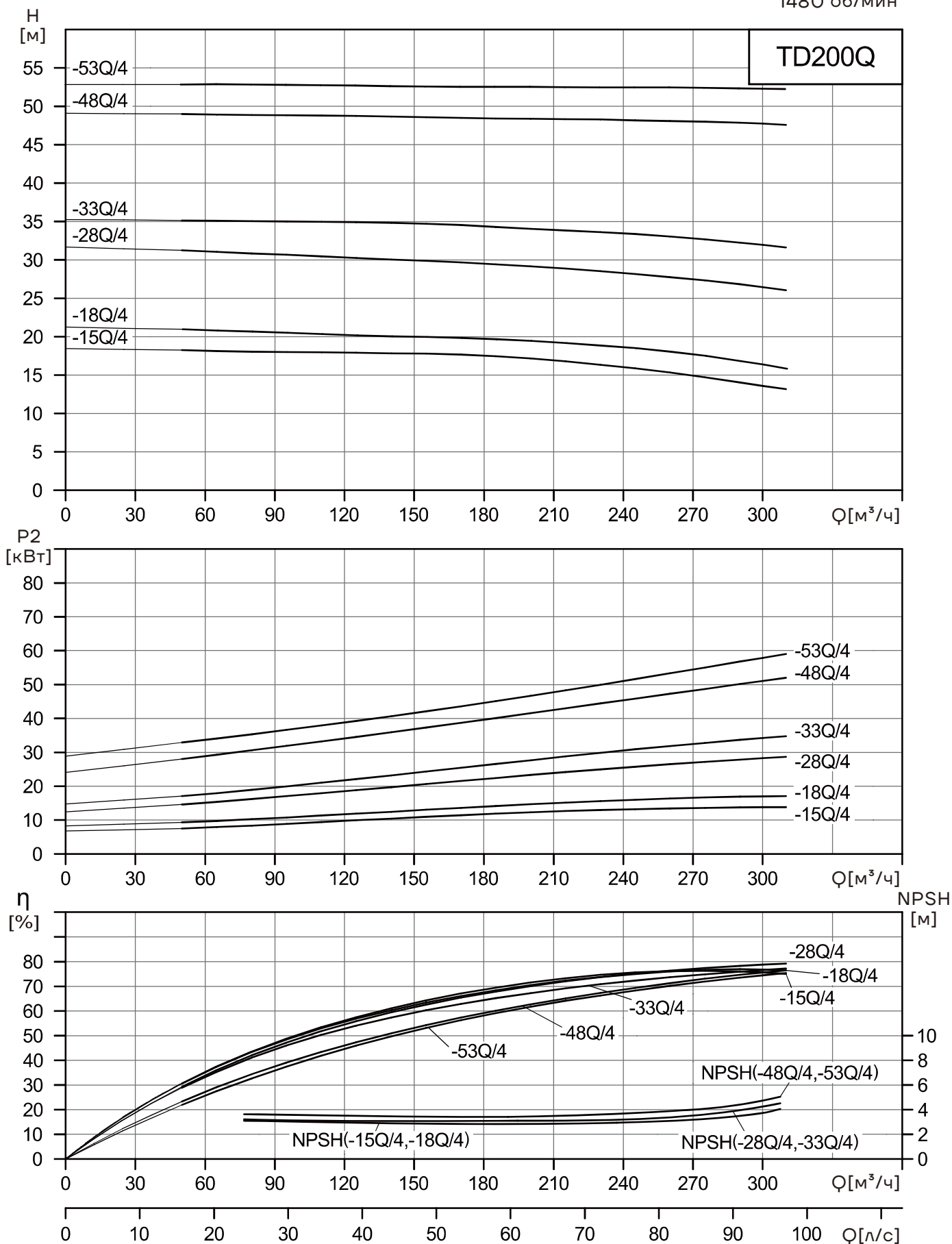
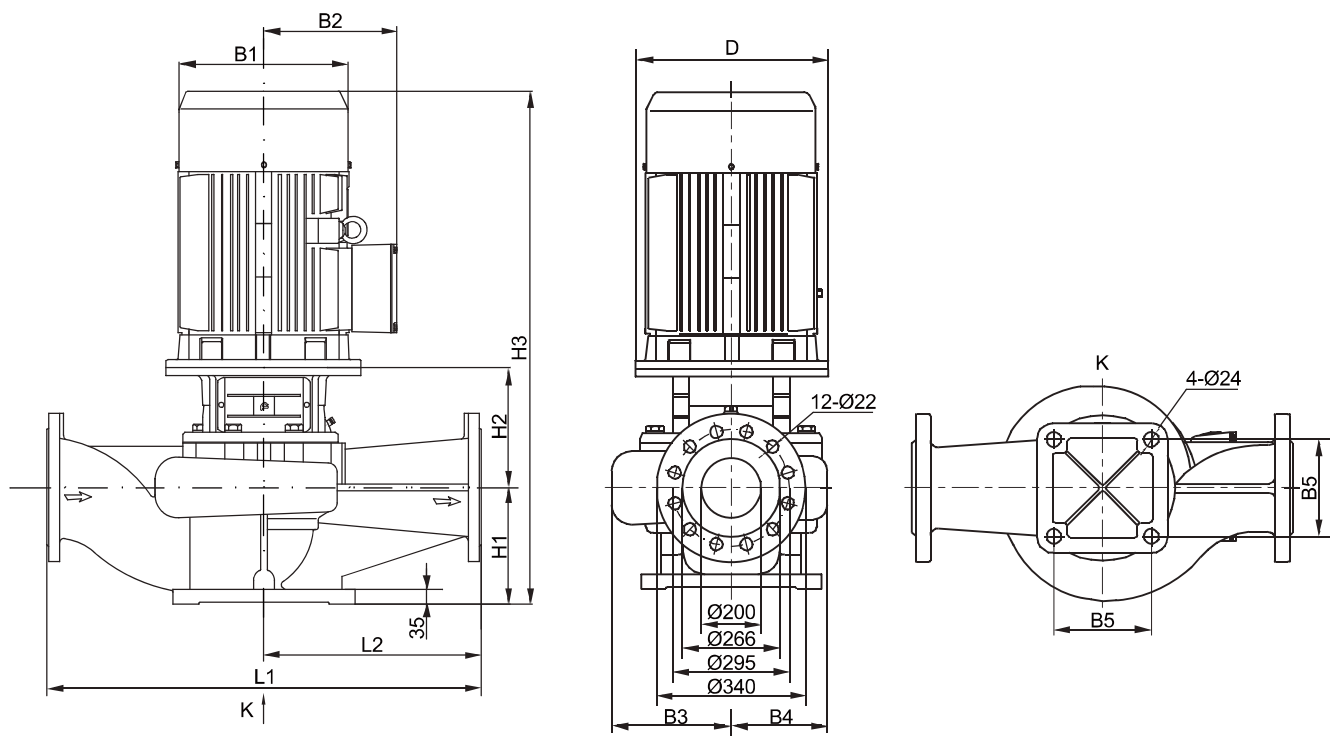


Таблица характеристик TD200Q

Модель	Мощность [кВт]	Q [м³/час]	H [м]									
			50	80	110	140	170	200	230	260	290	310
TD200-15Q/4	15		17,9	17,7	17,6	17,5	17,3	16,8	16	15	13,7	12,8
TD200-18Q/4	18,5		20,9	20,6	20,3	20	19,8	19,4	18,8	18	16,8	15,8
TD200-28Q/4	30		31,5	31,1	30,7	30,3	29,9	29,4	28,8	28	27,1	26,3
TD200-33Q/4	37		35,1	35	34,9	34,8	34,5	34	33,6	33	32,2	31,6
TD200-48Q/4	55		48,9	48,8	48,7	48,6	48,4	48,3	48,2	48	47,8	47,5
TD200-53Q/4	75		53,8	53,6	53,4	53,2	53,1	53,1	53	53	52,9	52,8



Модель	Размеры, мм											Масса, кг
	D	B1	B2	B3	B4	B5	H1	H2	H3	L1	L2	
TD200-15Q/4	350	314	261	278	219	360	270	415	1229	1000	500	378
TD200-18Q/4	350	355	273	278	219	360	270	415	1262	1000	500	419
TD200-28Q/4	400	397	314	303	252	360	270	417	1348	1100	550	547
TD200-33Q/4	450	445	334	303	252	360	270	445	1384	1100	550	618
TD200-48Q/4	550	484	367	315	269	360	270	457	1500	1100	550	785
TD200-53Q/4	550	547	407	315	269	360	270	457	1587	1100	550	952

Примечание: габаритные размеры и масса носят информационный характер и могут отличаться от реальных. Для получения более подробной информации обратитесь в официальное представительство CNP.

Графические характеристики TD200

1480 об/мин

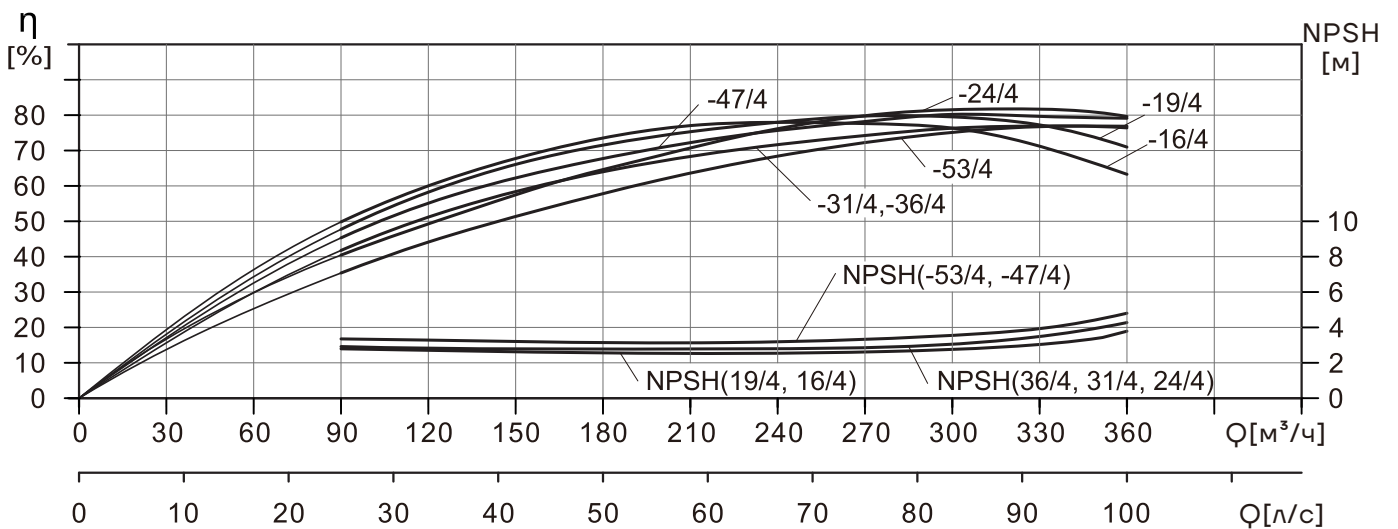
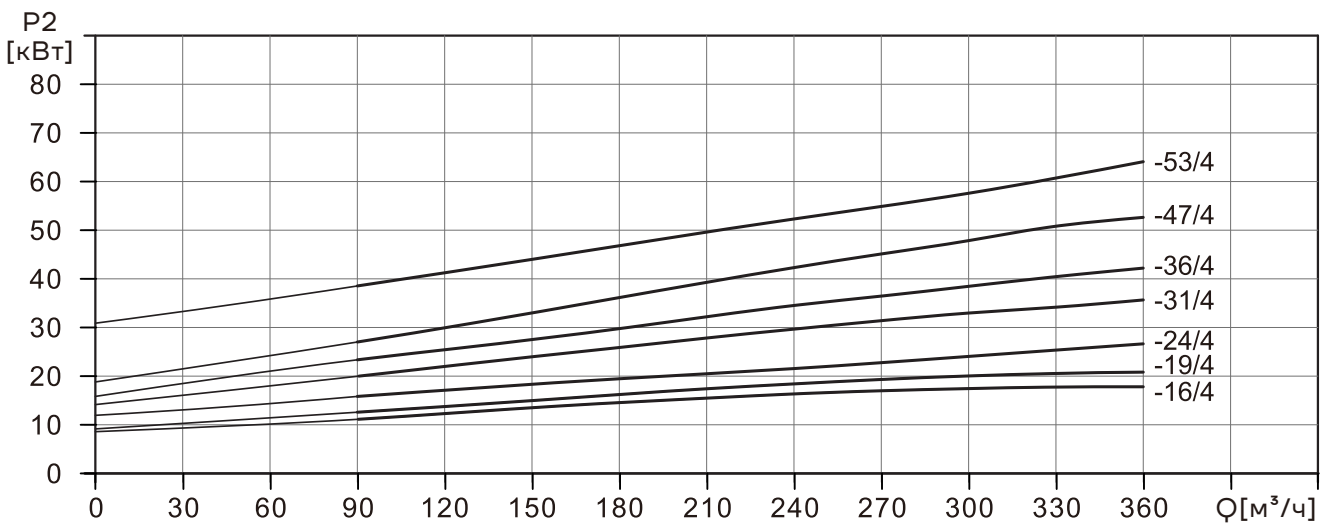
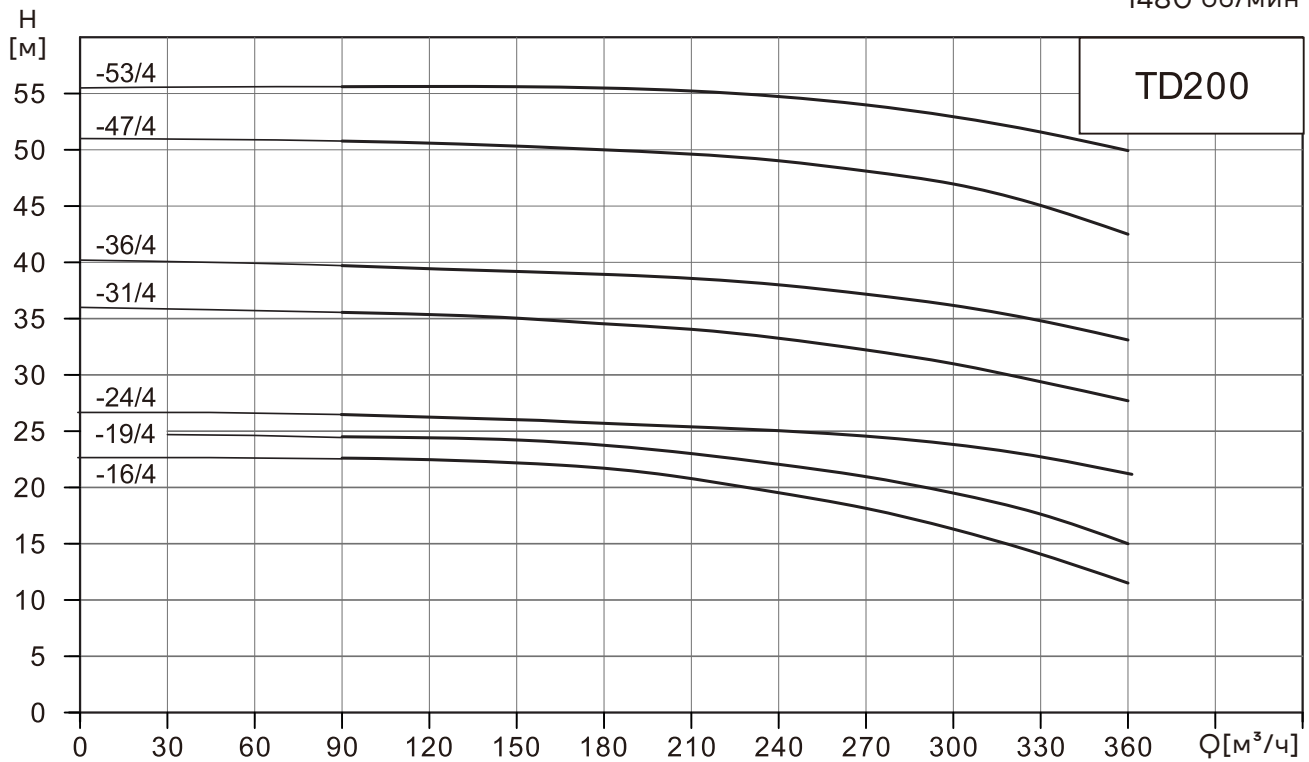
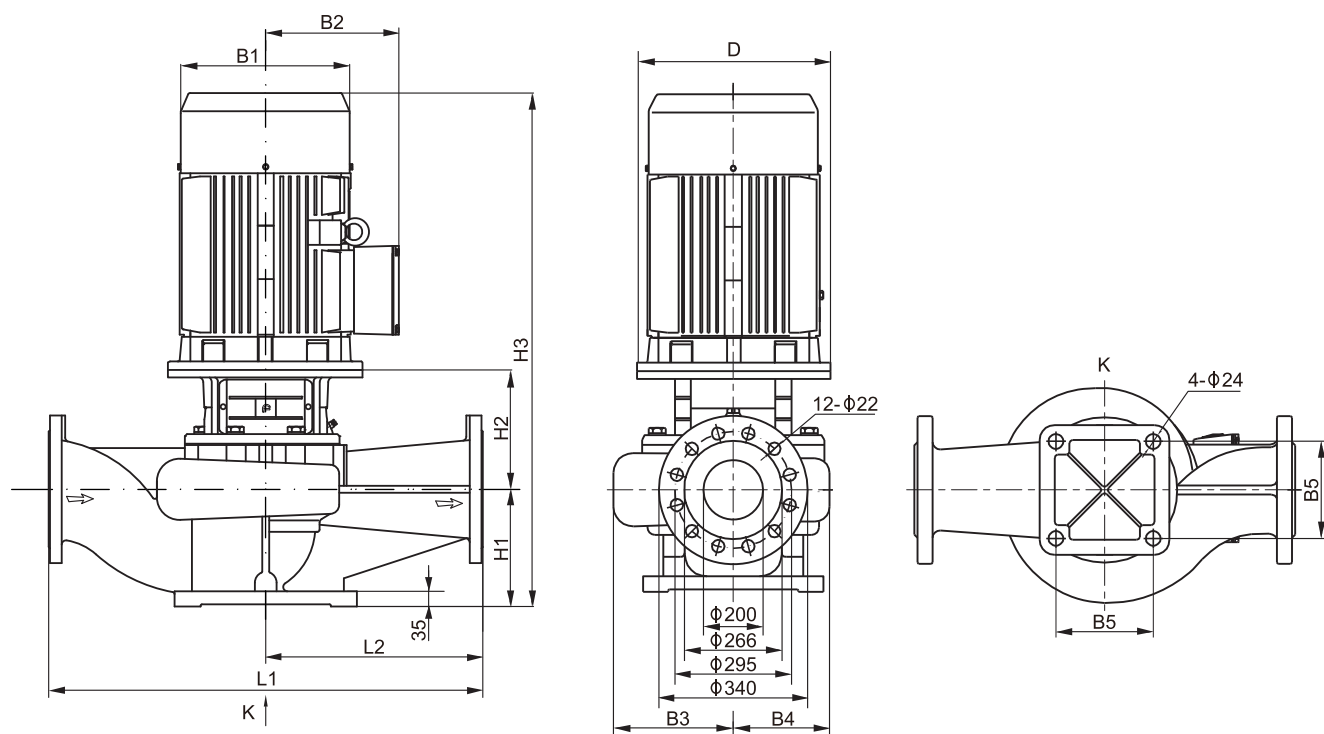


Таблица характеристик TD200

Модель	Мощность [кВт]	Q [м³/час]	90	120	150	180	210	240	270	300	330	360
TD200-16/4	18,5	H [М]	22,6	22,4	22,2	21,7	20,7	19,4	18,1	16	14	11,5
TD200-19/4	22		24,4	24,3	24,2	23,7	23	22	20,9	19	17,6	15
TD200-24/4	30		26,1	26	25,8	25,7	25,4	25,1	24,6	24	23,1	21,5
TD200-31/4	37		35,4	35,3	35	34,5	33,9	33,2	32,2	31	29,3	27,6
TD200-36/4	45		39,6	39,4	39,1	38,8	38,5	37,9	37	36	34,7	33
TD200-47/4	55		50,6	50,5	50,2	49,8	49,5	48,9	48	47	44,9	42,4
TD200-53/4	75		55,7	55,7	55,7	55,5	55,3	54,8	54	53	51,6	50



Модель	Размеры, мм											Масса, кг
	D	B1	B2	B3	B4	B5	H1	H2	H3	L1	L2	
TD200-16/4	350	355	273	278	219	360	270	415	1262	1000	500	417
TD200-19/4	350	355	273	278	219	360	270	415	1300	1000	500	434
TD200-24/4	400	397	314	303	252	360	270	415	1337	1100	550	584
TD200-31/4	450	445	334	303	252	360	270	445	1389	1100	550	602
TD200-36/4	450	445	334	303	252	360	270	445	1412	1100	550	648
TD200-47/4	550	484	367	315	269	360	270	457	1500	1100	550	785
TD200-53/4	550	547	407	315	269	360	270	457	1587	1100	550	952

Примечание: габаритные размеры и масса носят информационный характер и могут отличаться от реальных. Для получения более подробной информации обратитесь в официальное представительство CNP.

Графические характеристики TD200

1480 об/мин

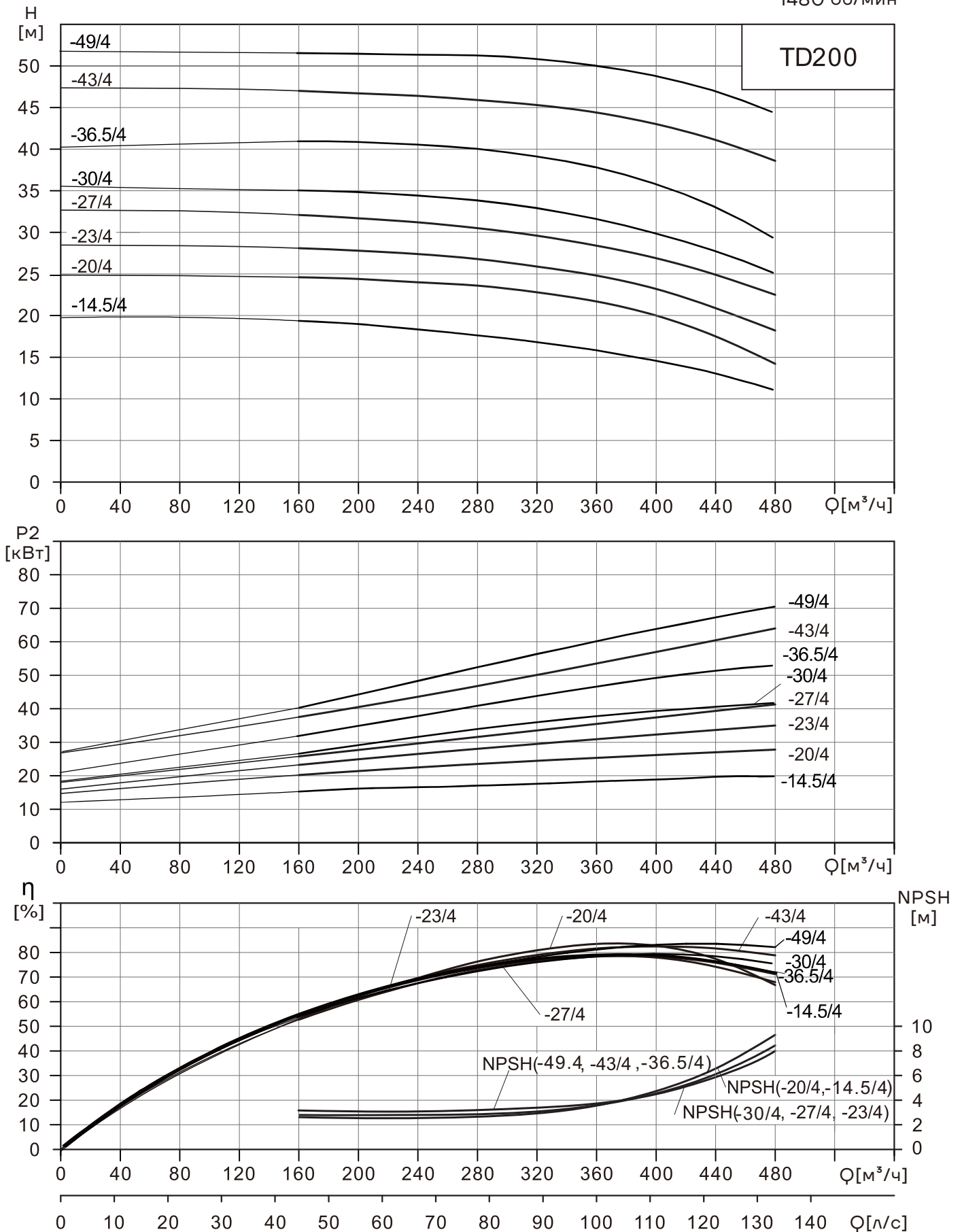
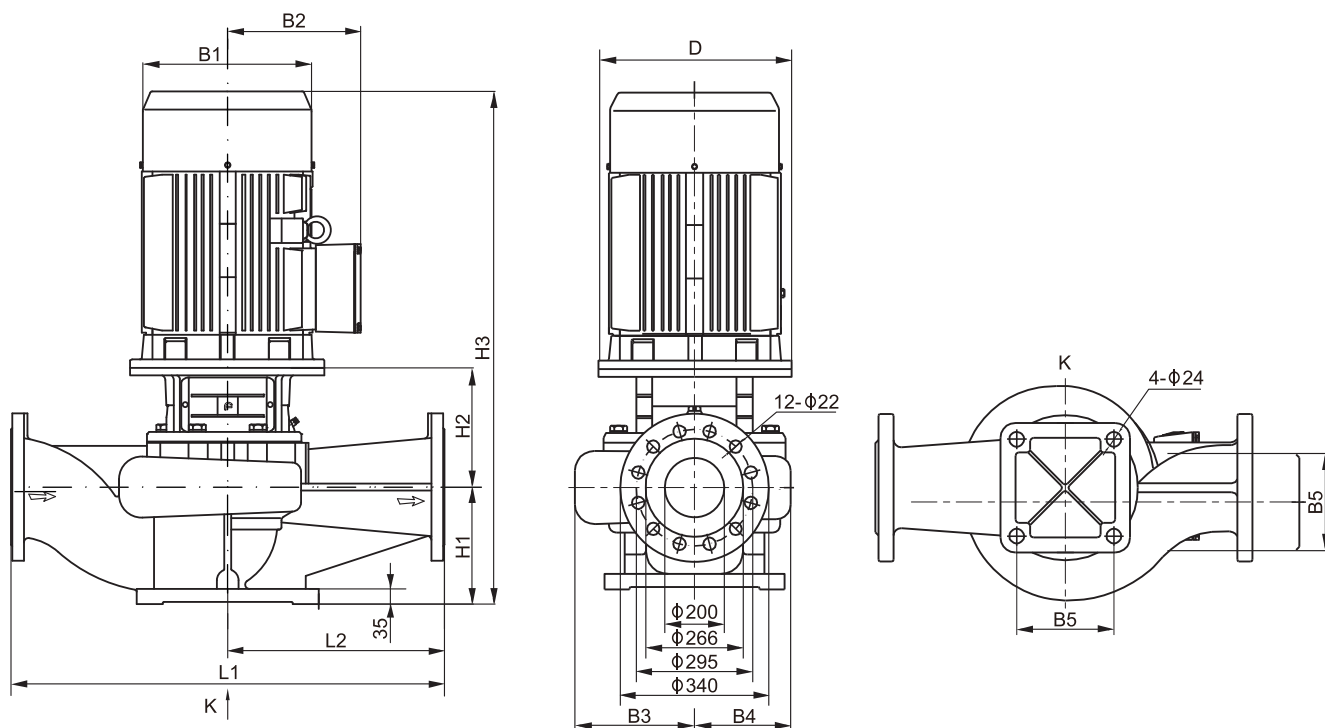


Таблица характеристик TD200

Модель	Мощность [кВт]	Q [м³/час]	H [м]								
			160	200	240	280	320	360	400	440	480
TD200-14.5/4	22		19,3	18,9	18,3	17,6	16,8	15,8	14,5	13	11
TD200-20/4	30		24	23,7	23,4	23	22,2	21,1	20	18,9	14,2
TD200-23/4	37		28,1	27,8	27,4	26,8	25,9	24,8	23	20,9	18,2
TD200-27/4	45		32,1	31,7	31,2	30,5	29,6	28,4	27	24,9	22,5
TD200-30/4	45		35,1	34,9	34,5	33,9	33	31,7	30	27,9	25,2
TD200-36.5/4	55		41,6	41,5	41,2	40,7	39,8	38,5	36,5	33,8	30
TD200-43/4	75		47	46,7	46,4	45,9	45,3	44,4	43	41,1	38,6
TD200-49/4	75		51,7	51,6	51,5	51,4	51	50,2	49	47,2	44,6



Модель	Размеры, мм											Масса, кг
	D	B1	82	83	R4	B5	H1	H2	H3	L1	L2	
TD200-14.5/4	350	355	273	278	219	360	270	415	1300	1000	500	432
TD200-20/4	400	397	314	278	219	360	270	415	1337	1000	500	535
TD200-23/4	450	445	334	303	252	360	270	445	1389	1100	550	602
TD200-27/4	450	445	334	303	252	360	270	445	1412	1100	550	673
TD200-30/4	450	445	334	303	252	360	270	445	1409	1100	550	696
TD200-36.5/4	550	484	367	315	269	360	270	457	1496	1100	550	858
TD200-43/4	550	547	407	315	269	360	270	457	1557	1100	550	978
TD200-49/4	550	547	407	315	269	360	270	457	1557	1100	550	875

Примечание: габаритные размеры и масса носят информационный характер и могут отличаться от реальных. Для получения более подробной информации обратитесь в официальное представительство CNP.

Графические характеристики TD200

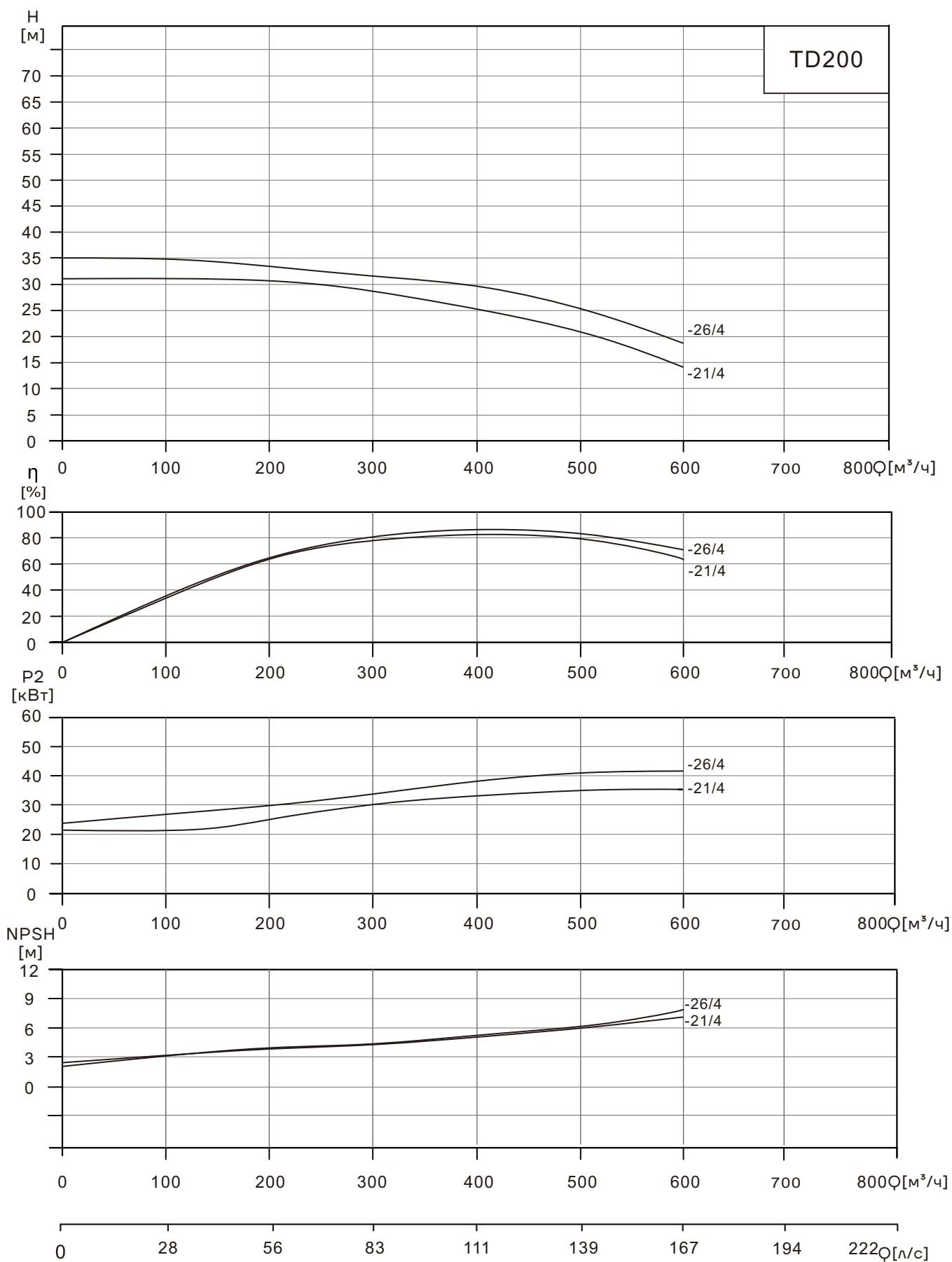
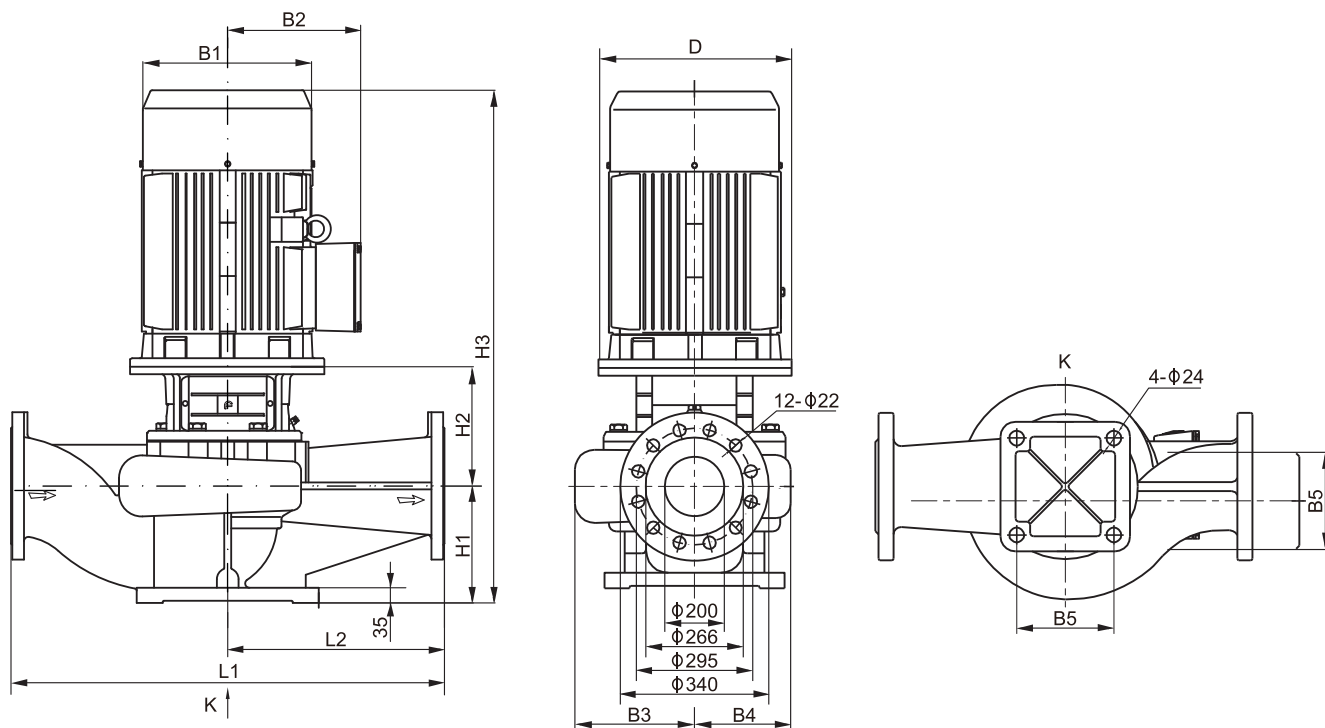


Таблица характеристик TD200

Модель	Мощность [кВт]	Q [м³/час]	160	200	240	280	320	360	400	440	480	520	560
			H [м]	30,6	30,2	29,8	29,1	28,3	27,2	25,8	24	22,2	19,7
TD200-21/4	37												
TD200-26/4	45		34,4	34,1	33,7	33,2	32,5	31,5	30,2	28,8	26,9	24,8	22,2



Модель	Размеры, мм											Масса, кг
	D	B1	82	83	R4	B5	H1	H2	H3	L1	L2	
TD200-21/4	450	445	334	317	266	360	295	463	1432	1000	500	626
TD200-26/4	450	445	334	317	266	360	295	463	1455	1000	500	677

Графические характеристики TD250

1480 об/мин

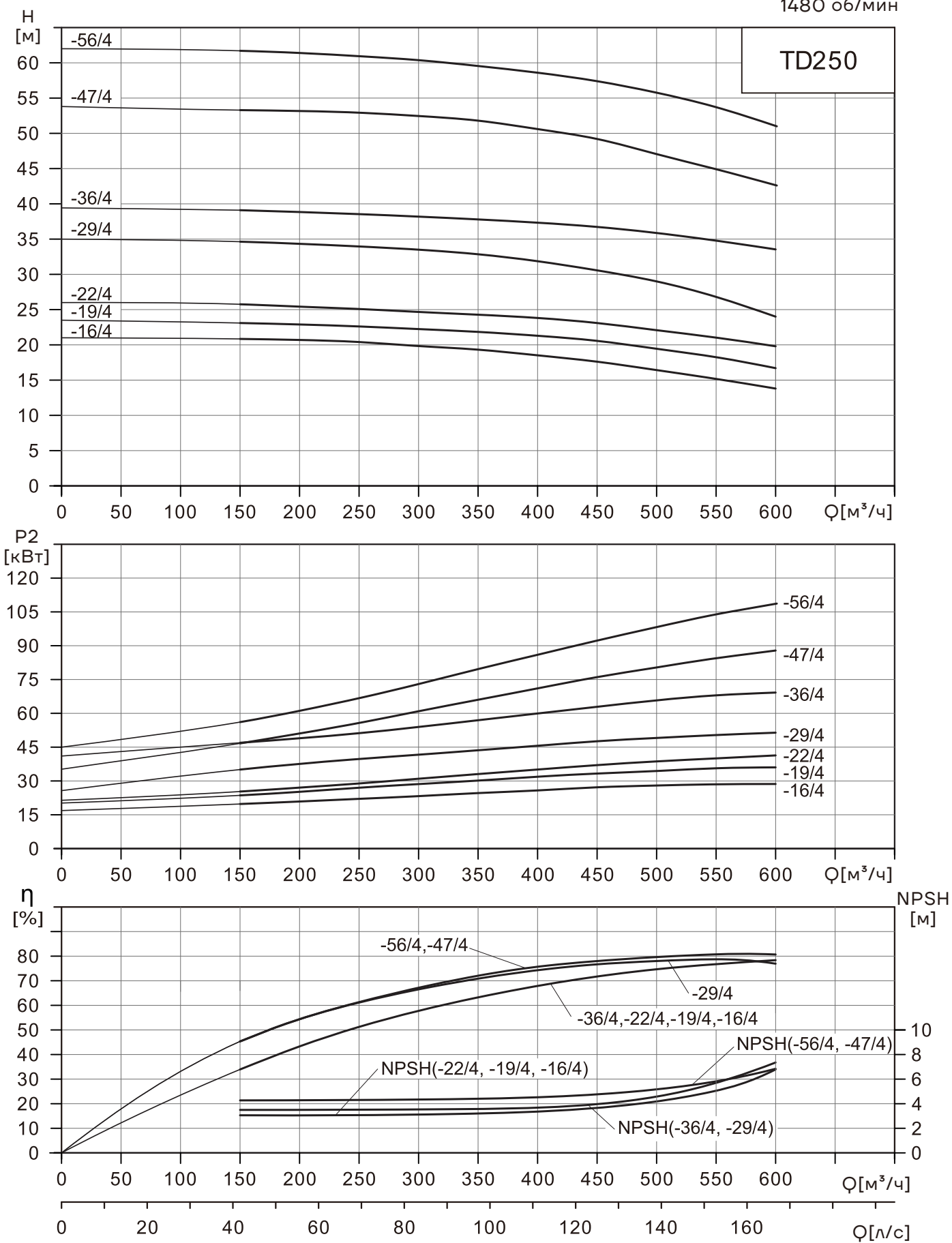
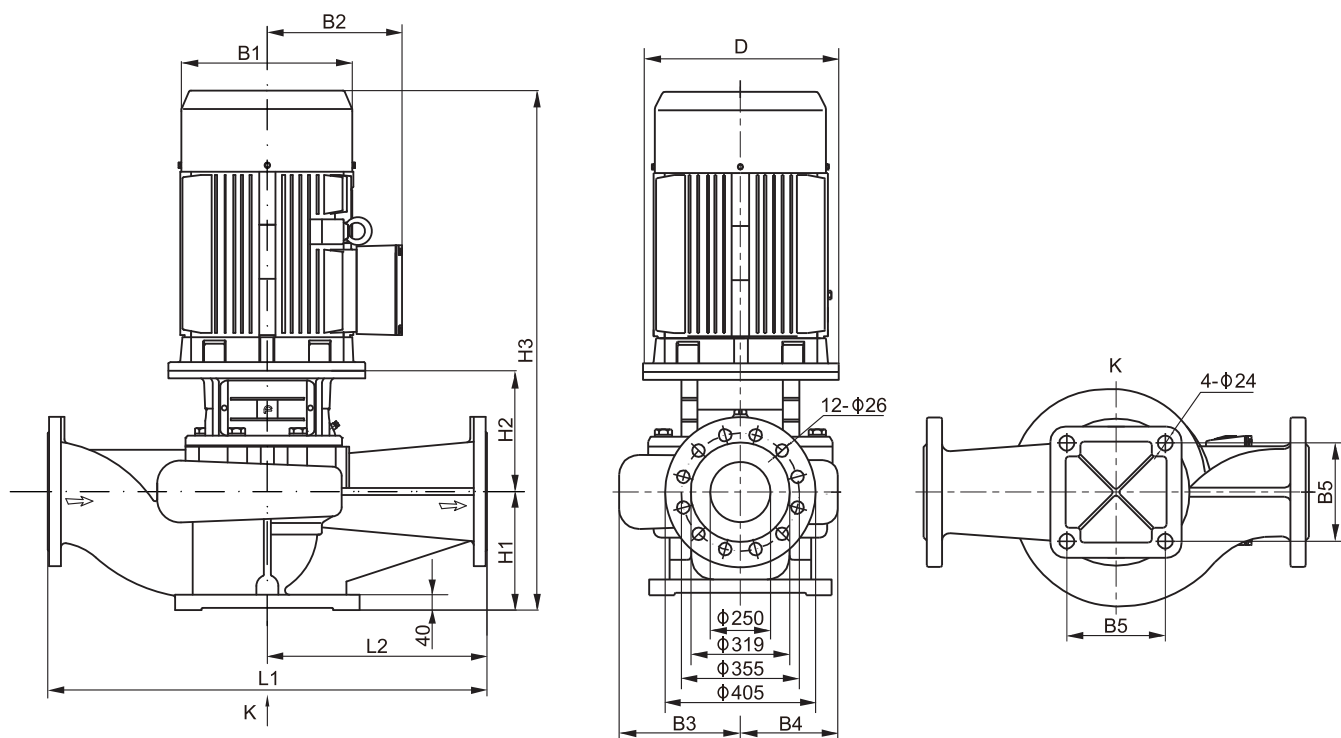


Таблица характеристик TD250

Модель	Мощность [кВт]	Q [м³/час]	H [м]									
			150	200	250	300	350	400	450	500	550	600
TD250-16/4	30	H [м]	20,5	20,4	20,1	19,6	19	18,2	17,3	16	14,7	13,3
TD250-19/4	37		22,7	22,4	22,1	21,7	21,3	20,8	20,1	19	17,9	16,6
TD250-22/4	45		25,7	25,3	25,1	24,7	24,3	23,8	23,1	22	21	19,7
TD250-29/4	55		34,6	34,4	34	34,4	32,6	31,8	30,6	29	26,8	23,9
TD250-36/4	75		39,1	38,8	38,5	38,2	37,8	37,3	36,8	36	34,3	32,5
TD250-47/4	90		53,3	53,1	52,9	52,4	51,8	50,6	49,2	47	45	42,5
TD250-56/4	110		61,6	61,4	60,9	60,2	59,5	58,6	57,4	56	53,8	51



Модель	Размеры, мм											Масса, кг
	D	B1	B2	B3	B4	B5	H1	H2	H3	L1	L2	
TD250-16/4	400	397	314	316	243	390	300	465	1417	1100	550	596
TD250-19/4	450	445	334	316	243	390	300	495	1469	1100	550	611
TD250-22/4	450	445	334	316	243	390	300	495	1492	1100	550	682
TD250-29/4	550	484	367	329	264	440	300	507	1580	1100	550	773
TD250-36/4	550	547	407	329	264	440	300	507	1667	1100	550	978
TD250-47/4	550	547	407	347	292	440	305	485	1670	1200	600	1085
TD250-56/4	660	645	535	347	292	440	305	525	1883	1200	600	1389

Примечание: габаритные размеры и масса носят информационный характер и могут отличаться от реальных. Для получения более подробной информации обратитесь в официальное представительство CNP.

Графические характеристики TD250

1480 об/мин

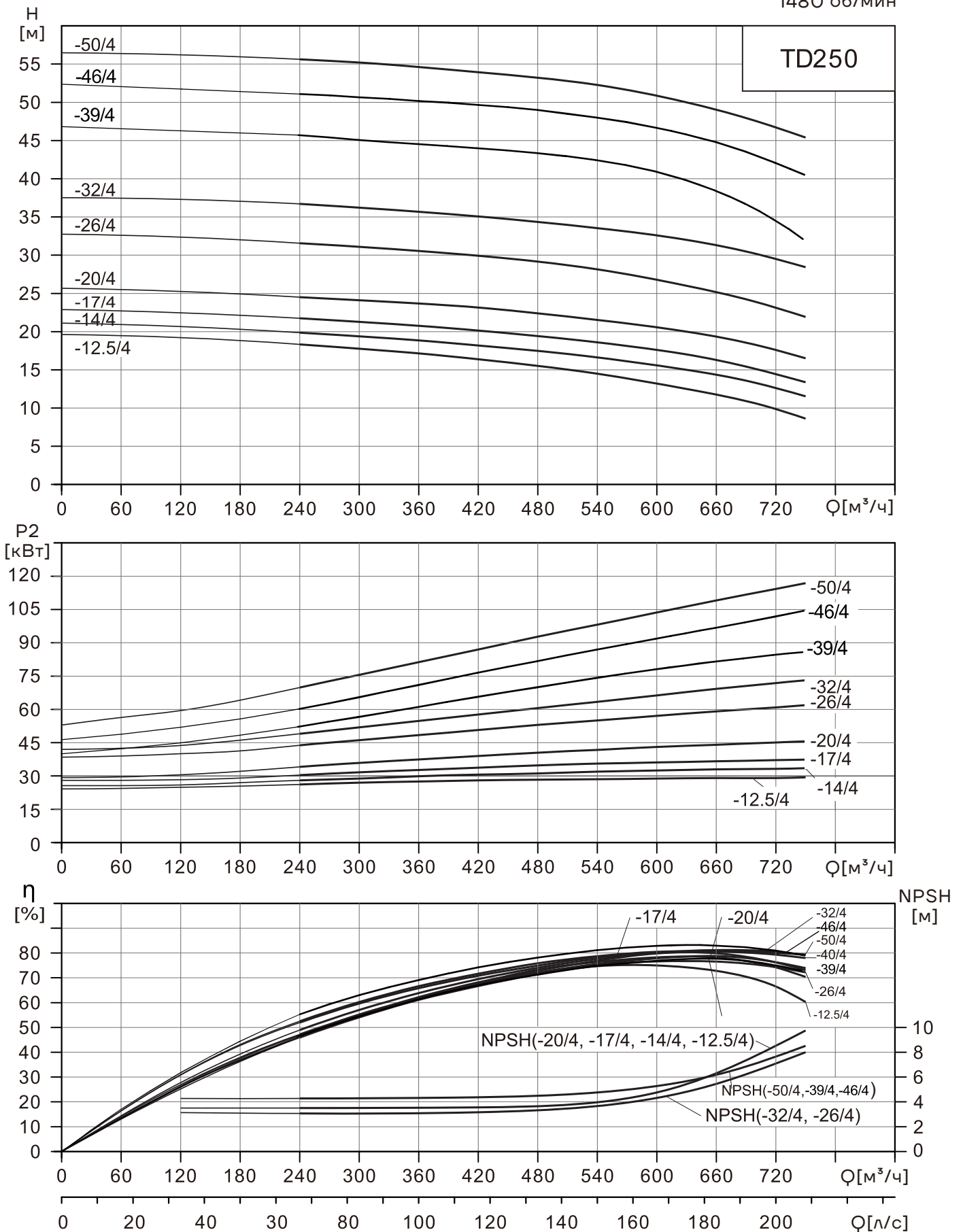
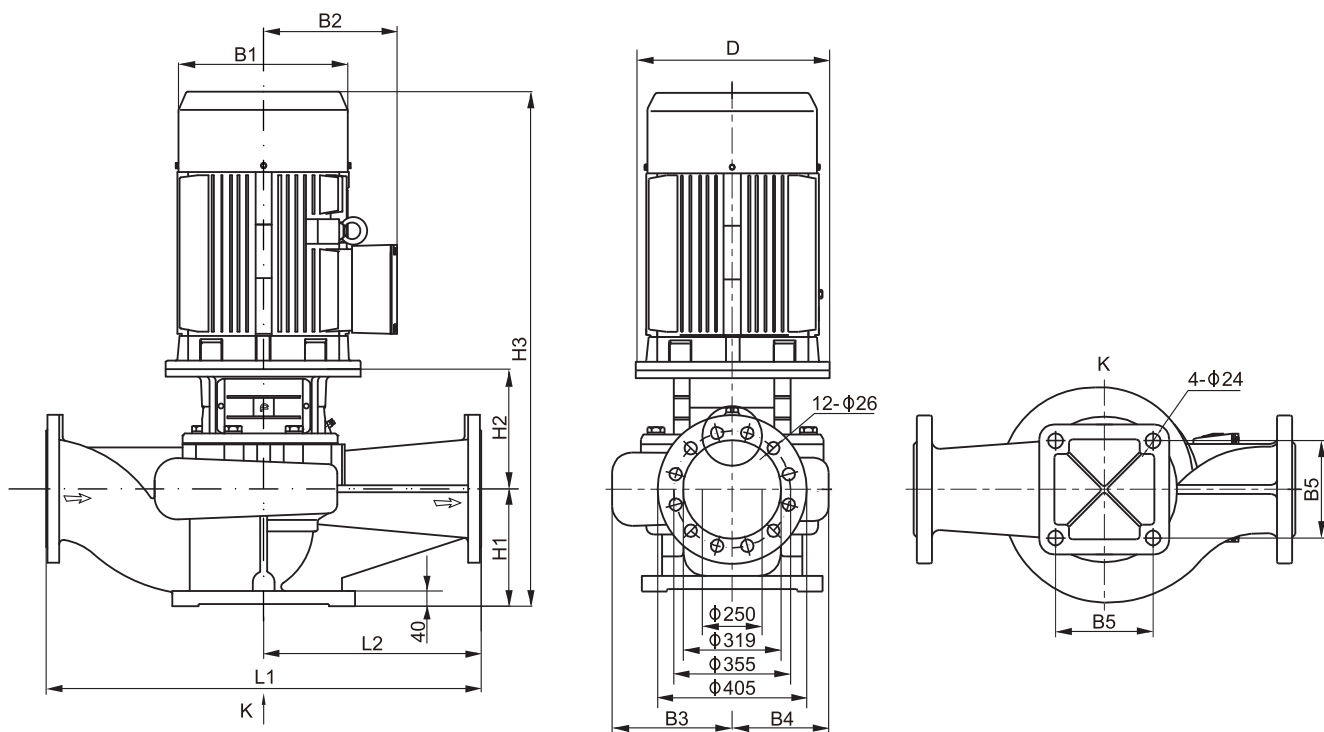


Таблица характеристик TD250

Модель	Мощность [кВт]	Q [м³/час]	H [М]										
			240	300	360	420	480	540	600	630	660	720	750
TD250-12,5/4	30		18,4	17,9	17,2	16,4	15,5	14,5	13,2	12,5	11,8	9,9	8,7
TD250-14/4	37		20	19,5	18,9	18,2	17,5	16,6	15,6	14	13,4	12,6	11,6
TD250-17/4	45		21,8	21,3	20,8	20,1	19,4	18,6	17,6	17	16,3	14,4	13,4
TD250-20/4	55		24,5	24,1	23,7	23,1	22,4	21,5	20,5	20	19,3	17,6	16,5
TD250-26/4	75		31,7	31,1	30,6	29,9	29,1	28,2	26,8	26	25,2	23,1	21,9
TD250-32/4	90		36,7	36,3	35,7	35,1	34,3	33,5	32,6	32	31,3	29,5	28,4
TD250-39/4	90		44,9	44,3	43,7	43,2	42,6	41,6	40,1	39	37,7	33,9	31,3
TD250-46/4	110		51,3	50,9	50,4	49,9	49,2	48,2	46,9	46	45	42,3	40,7
TD250-50/4	132		55,6	55,2	54,6	53,9	53,2	52,3	50,9	50	49	46,7	45,4



Модель	Размеры, мм											Масса, кг
	D	B1	B2	B3	B4	B5	H1	H2	H3	L1	L2	
TD250-12,5/4	400	397	314	316	243	390	300	465	1417	1100	550	588
TD250-14/4	450	445	334	316	243	390	300	495	1469	1100	550	613
TD250-17/4	450	445	334	316	243	390	300	495	1492	1100	550	649
TD250-20/4	550	484	367	316	243	390	300	495	1568	1100	550	722
TD250-26/4	550	547	407	329	264	440	300	507	1637	1100	550	999
TD250-32/4	550	547	407	329	264	440	300	507	1637	1100	550	1000
TD250-39/4	550	547	407	347	292	440	305	485	1671	1200	600	1031
TD250-46/4	660	645	535	347	292	440	305	525	1883	1200	600	1386
TD250-50/4	660	645	535	347	292	440	305	525	1990	1200	600	1473

Примечание: габаритные размеры и масса носят информационный характер и могут отличаться от реальных. Для получения более подробной информации обратитесь в официальное представительство CNP.

Графические характеристики TD300

1480 об/мин

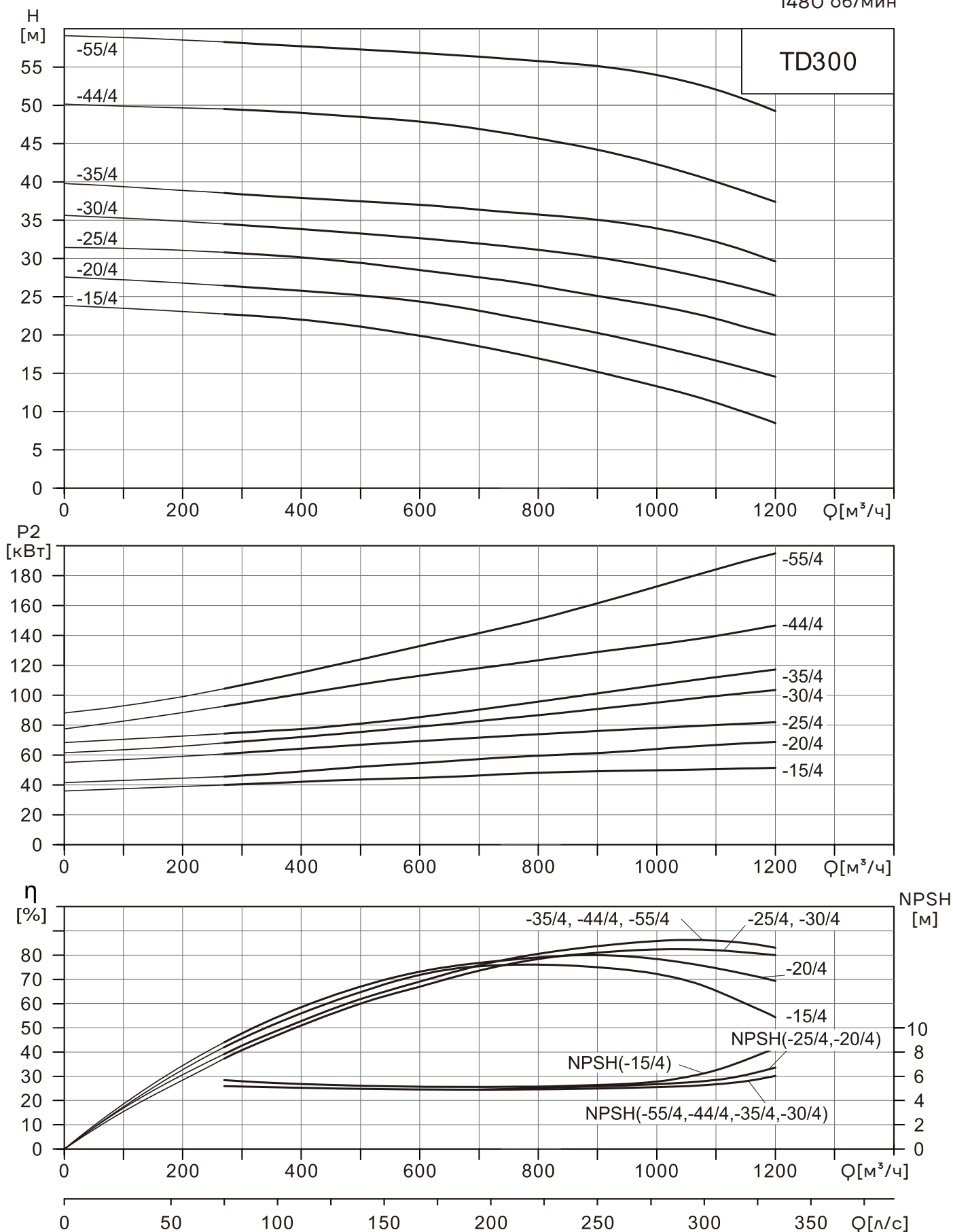
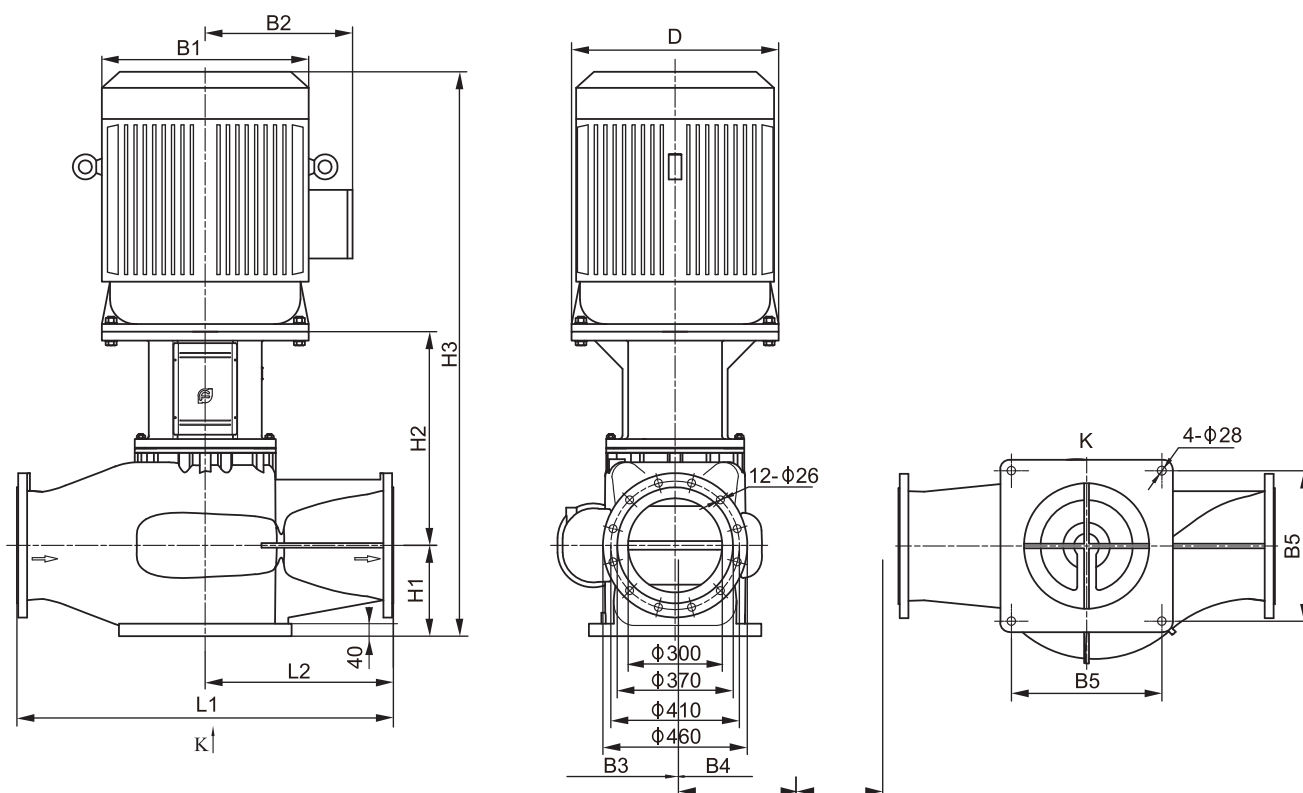


Таблица характеристик TD300

Модель	Мощность [кВт]	Q [м³/час]	270	360	450	630	750	900	1080	1200
			H [м]							
TD300-15/4	55		22,7	22,3	21,6	19,5	17,8	15	11,6	8,5
TD300-20/4	75		26,4	26	25,5	24,1	22,4	20	17,1	14,5
TD300-25/4	90		30,8	30,4	29,8	28,2	27,1	25	22,5	20
TD300-30/4	110		34,5	34	33,5	32,4	31,6	30	27,5	25
TD300-35/4	132		38,6	38,1	37,8	36,9	36	35	32,6	29,6
TD300-44/4	160		49,5	49,2	48,8	47,6	46,3	44	40,5	37,5
TD300-55/4	200		58,2	57,9	57,6	56,7	56,1	55	52,5	49,2



Модель	Размеры, мм											Масса, кг
	D	B1	B2	B3	B4	B5	H1	H2	H3	L1	L2	
TD300-15/4	550	484	367	345	250	440	285	647	1705	1200	600	907
TD300-20/4	550	547	407	345	250	440	285	647	1792	1200	600	1075
TD300-25/4	550	547	407	380	280	480	290	659	1829	1200	600	1230
TD300-30/4	660	645	535	380	280	480	290	699	2042	1200	600	1570
TD300-35/4	660	645	535	380	280	480	290	699	2149	1200	600	1650
TD300-44/4	660	645	535	380	295	480	290	702	2150	1200	600	1679
TD300-55/4	660	645	535	380	295	480	290	702	2150	1200	600	1731

Примечание: габаритные размеры и масса носят информационный характер и могут отличаться от реальных. Для получения более подробной информации обратитесь в официальное представительство CNP.

Графические характеристики LLT/LLTS65,80

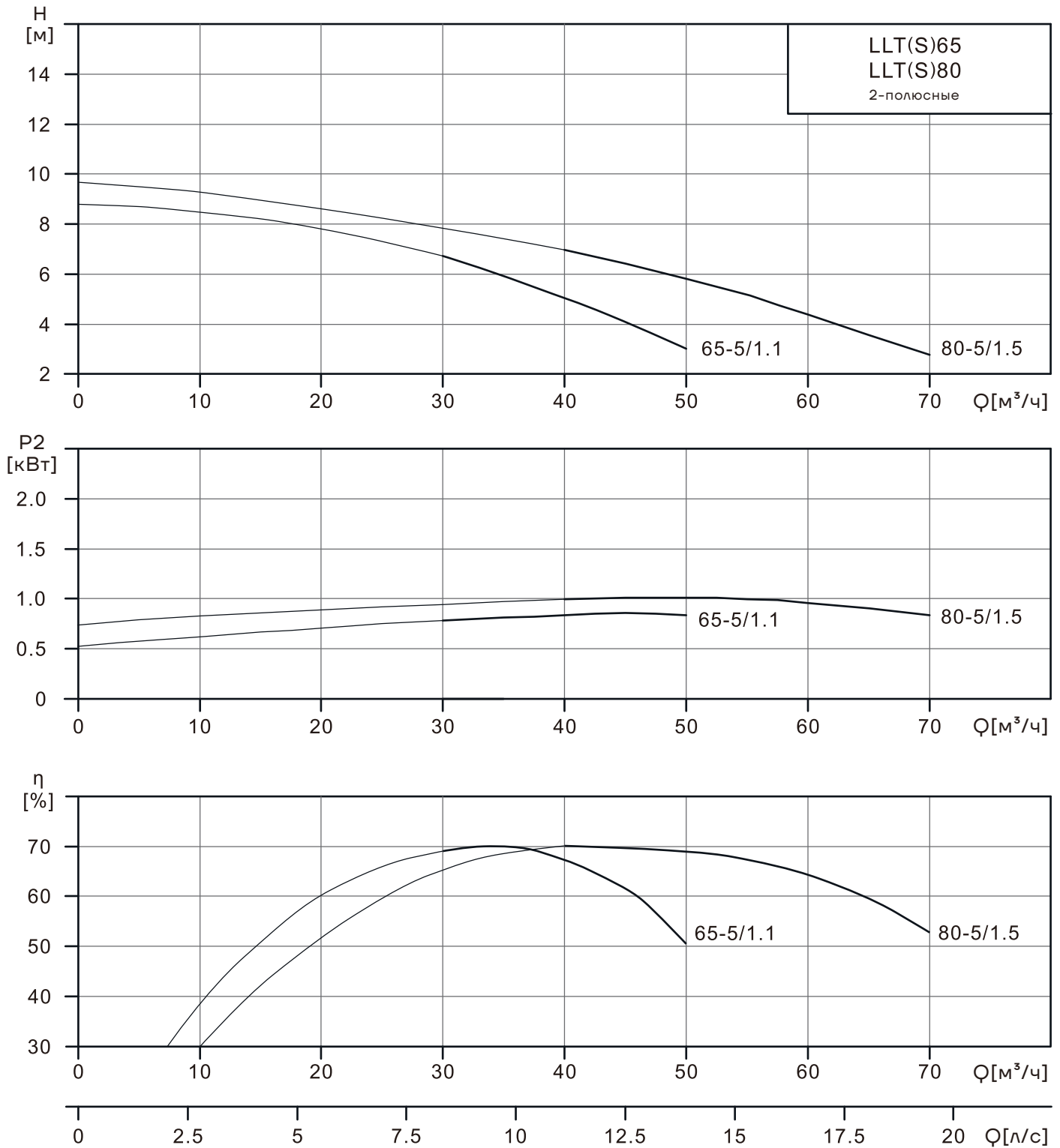
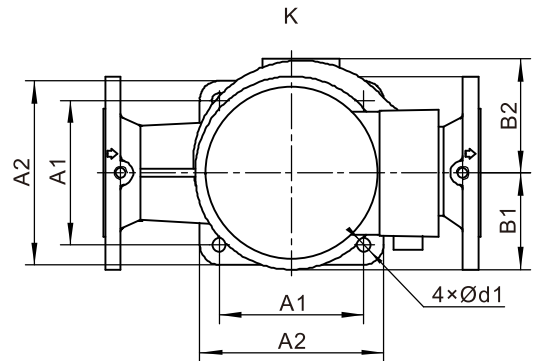
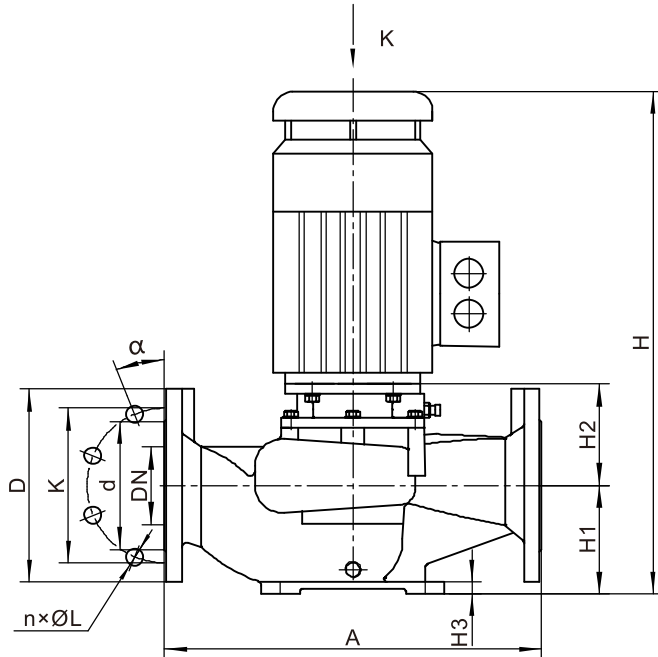


Таблица характеристик LLT/LLTS65,80

Модель	Q [м³/час]	30	35	40	45	50	55	60	65	70
65-5/11	H	6,6	5,9	5,0	4,3	3,1				
80-5/15	H			6,9	6,4	5,8	5,0	4,3	3,4	2,8

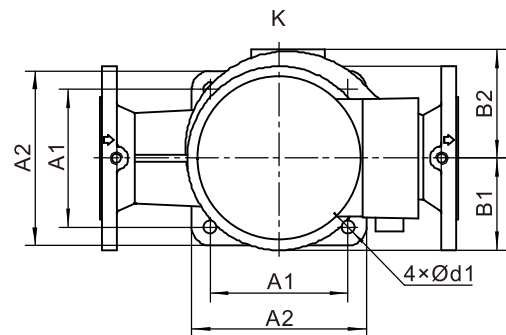
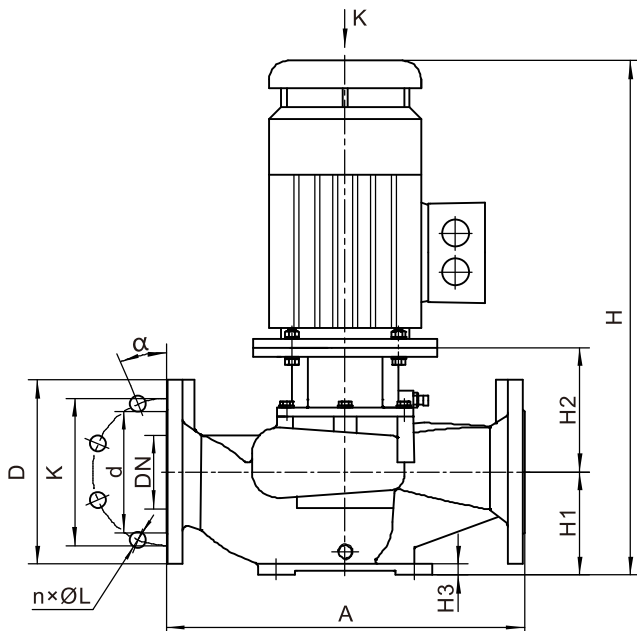
Модель	Размеры, мм																Масса, кг
	A	B1	B2	H	A1	A2	d1	H1	H2	H3	DN	d	K	D	a	n×L	
LLT65-5/11	340	100	110	490	130	170	15	100	105	12	65	118	145	185	45	4×18	32
LLT80-5/15	390	100	120	545	150	190	15	112	105	12	80	132	160	200	22,5	8×18	39

Примечание: габаритные размеры и масса носят информационный характер и могут отличаться от реальных. Для получения более подробной информации обратитесь в официальное представительство CNP.



Модель	Размеры, мм																Масса, кг
	A	B1	B2	H	A1	A2	d1	H1	H2	H3	DN	d	K	D	a	n×L	
LLTS65-5/11	340	100	110	535	130	170	15	100	135	12	65	118	145	185	45	4×18	35
LLTS80-5/15	390	100	120	607	150	190	15	112	135	12	80	132	160	200	22,5	8×18	41

Примечание: габаритные размеры и масса носят информационный характер и могут отличаться от реальных. Для получения более подробной информации обратитесь в официальное представительство CNP.



Графические характеристики LLT/LLTS100

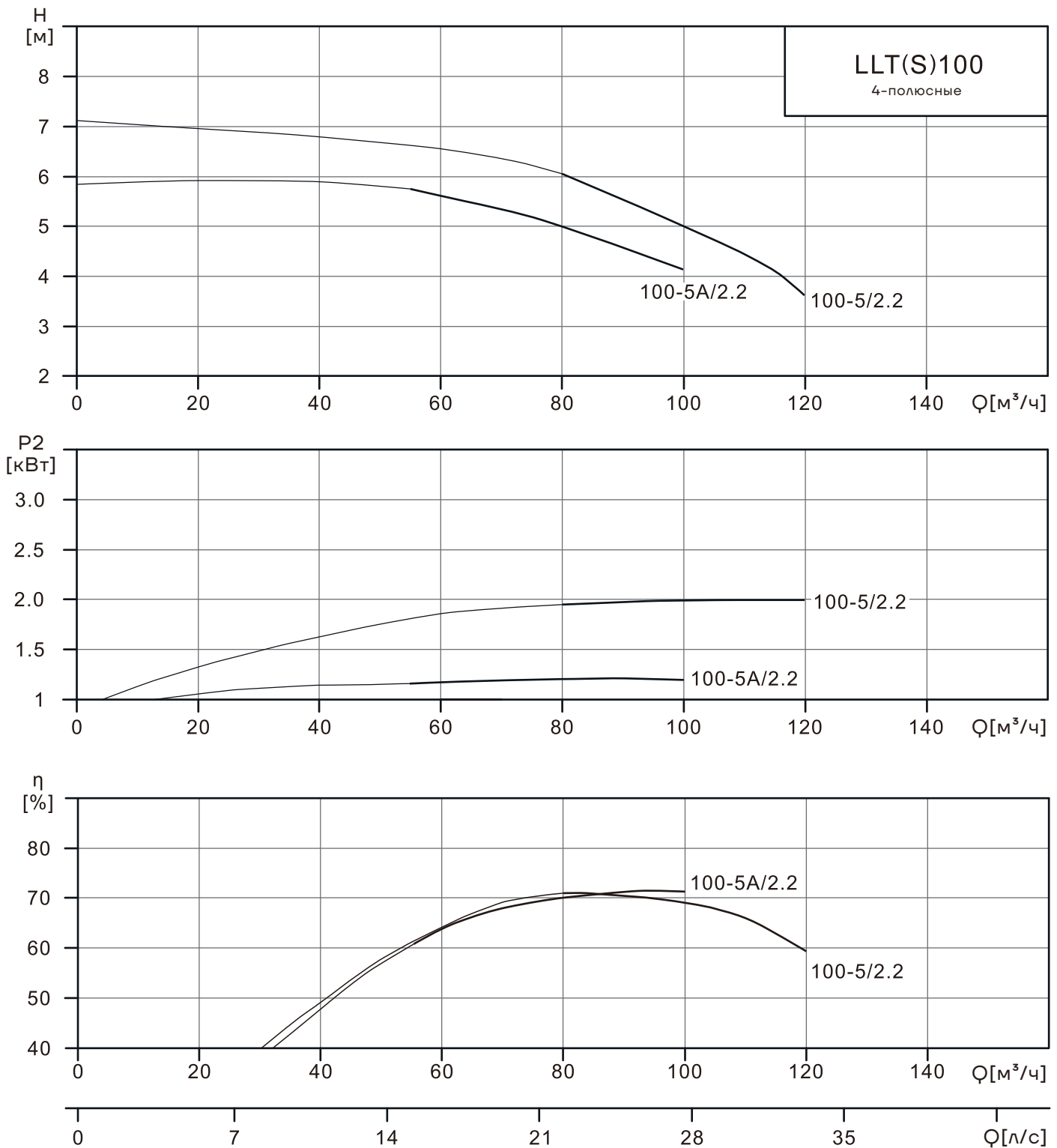
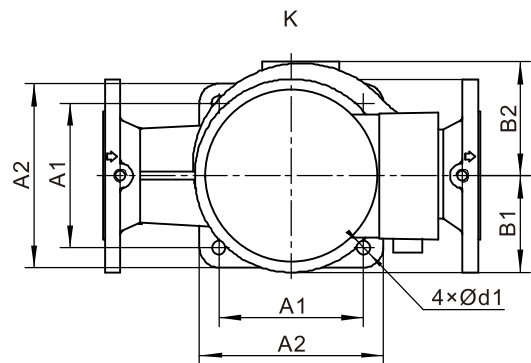
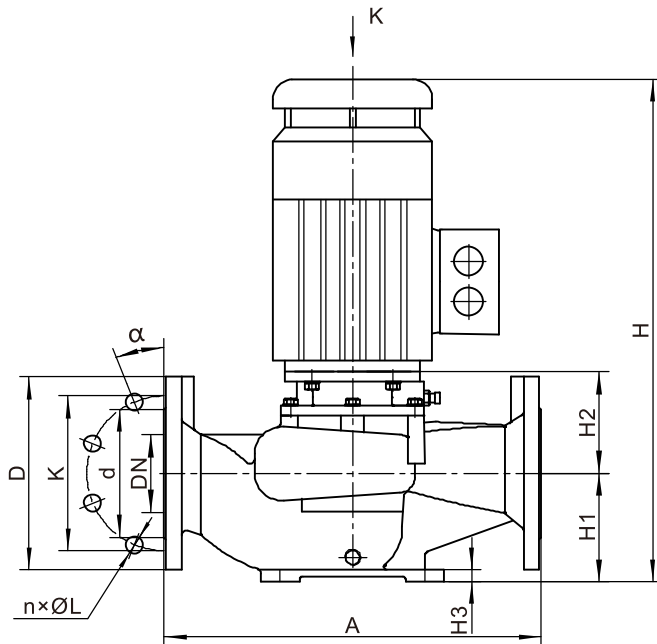


Таблица характеристик LLT/LLTS100

Модель	Q	55	60	70	80	90	100	110	120
	[м³/час]								
100-5A/22	H	5,7	5,5	5,2	5,0	4,6	4,2		
100-5/22	H				6,1	5,6	5,0	4,4	3,5

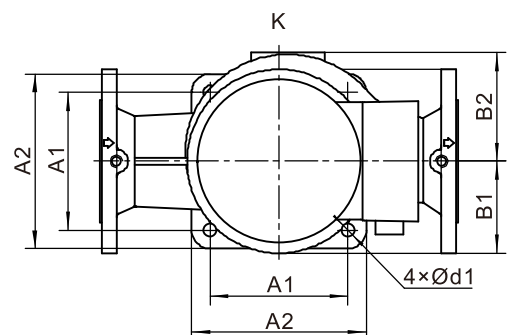
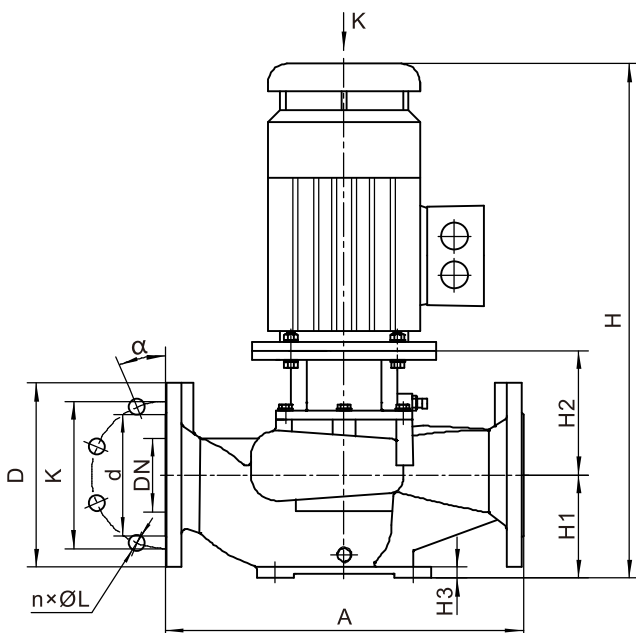
Модель	Размеры, мм																Масса, кг
	A	B1	B2	H	A1	A2	d1	H1	H2	H3	DN	d	K	D	a	n×L	
LLT100-5/2,2	560	130	173	702	160	200	15	170	110	30	100	156	180	220	22,5	8×18	66
LLT100-5A/2,2	560	130	173	702	160	200	15	170	110	30	100	156	180	220	22,5	8×18	66

Примечание: габаритные размеры и масса носят информационный характер и могут отличаться от реальных. Для получения более подробной информации обратитесь в официальное представительство CNP.



Модель	Размеры, мм																Масса, кг
	A	B1	B2	H	A1	A2	d1	H1	H2	H3	DN	d	K	D	a	n×L	
LLTS100-5/2,2	560	130	173	762	160	200	15	170	152	30	100	156	180	220	22,5	8×18	70
LLTS100-5A/2,2	560	130	173	762	160	200	15	170	152	30	100	156	180	220	22,5	8×18	70

Примечание: габаритные размеры и масса носят информационный характер и могут отличаться от реальных. Для получения более подробной информации обратитесь в официальное представительство CNP.



Графические характеристики LLT/LLTS125

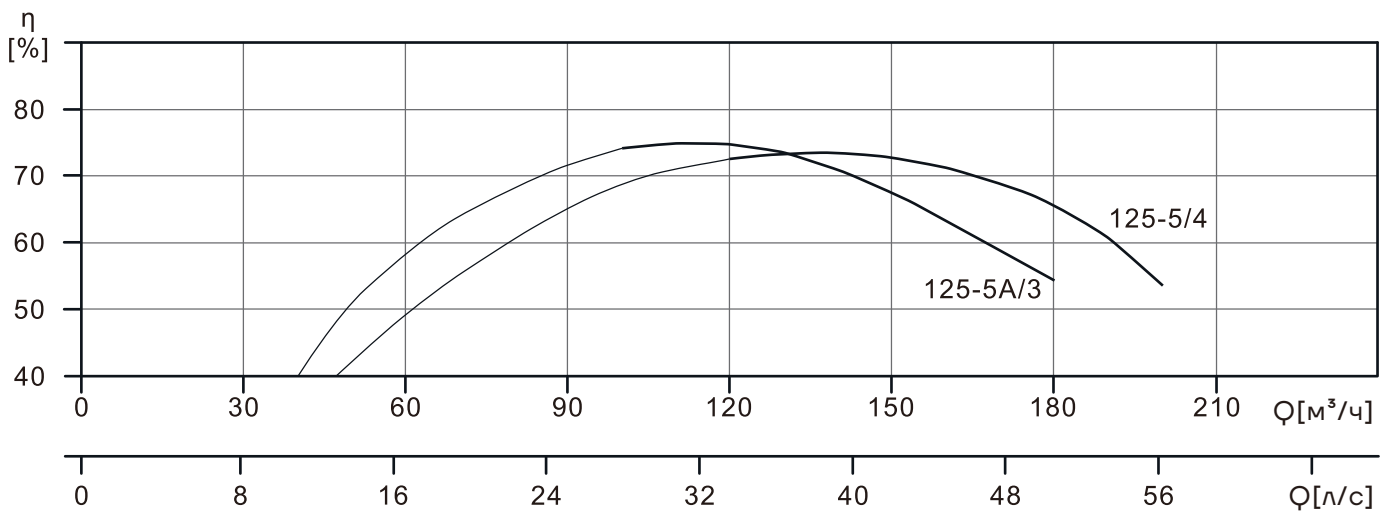
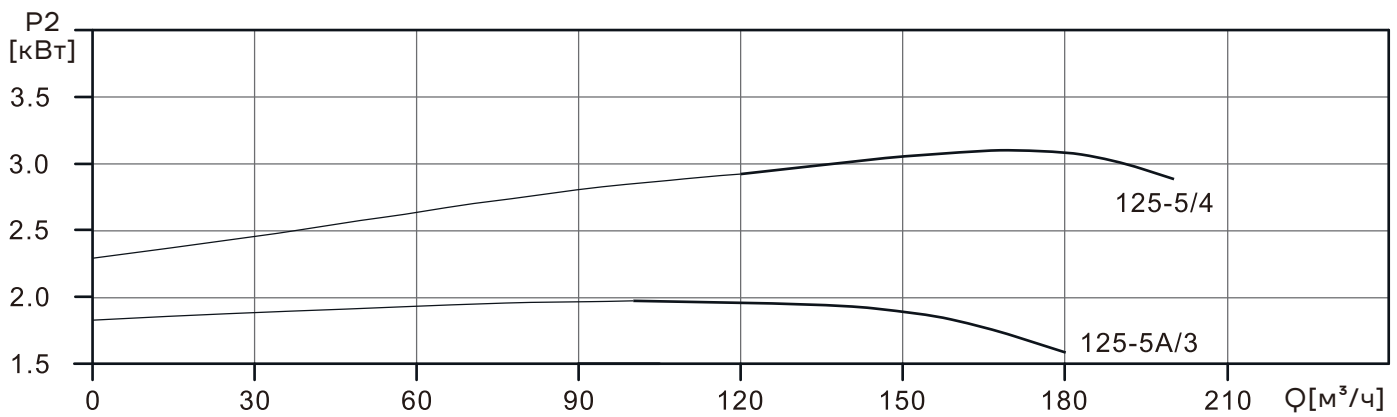
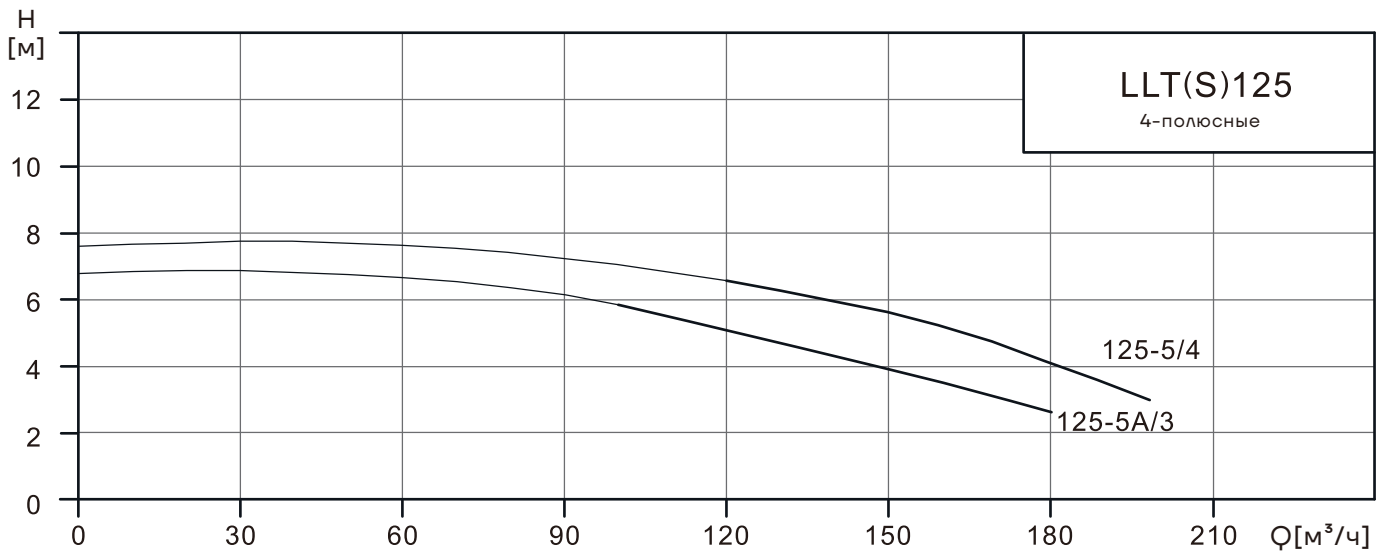
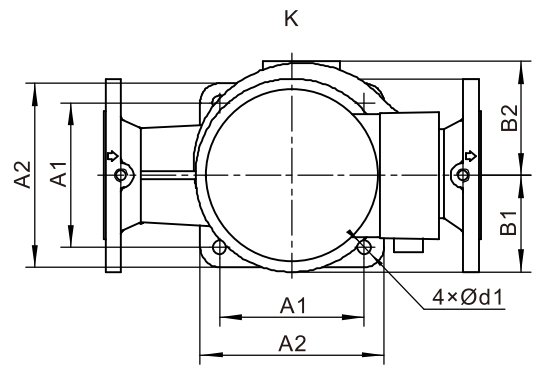
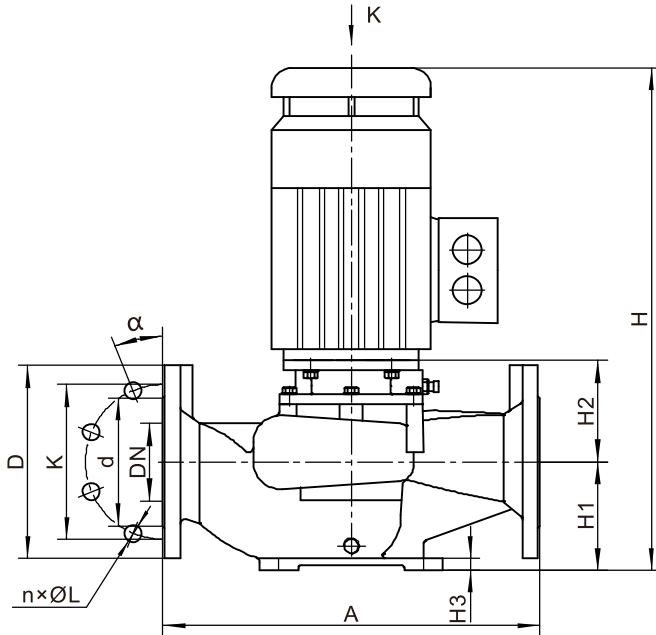


Таблица характеристик LLT/LLTS125

Модель	Q [м³/час]	100	110	120	130	140	150	160	170	180	190	200
		125-5A/3	5,9	5,5	5,0	4,3	4,2	3,9	3,4	2,9	2,3	
125-5/4	H [м]			6,5	6,1	5,7	5,2	5,0	4,3	4,1	3,7	2,7

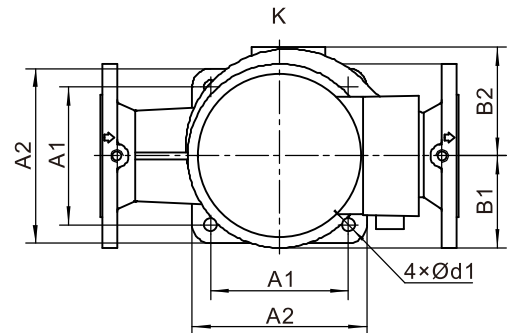
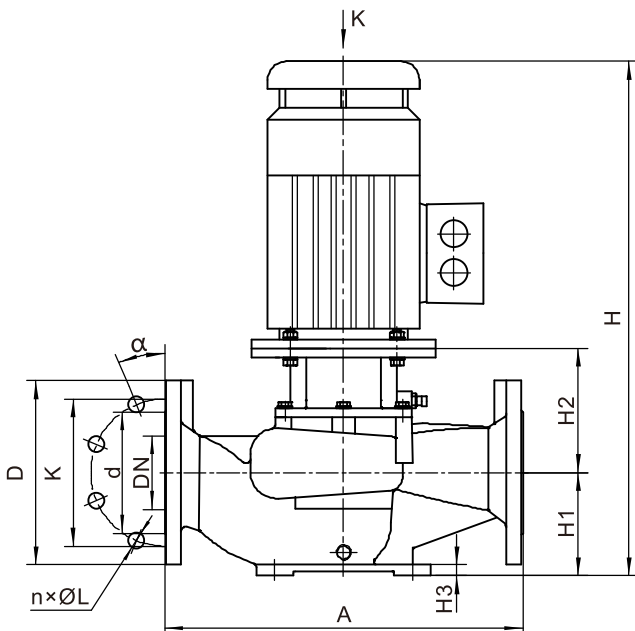
Модель	Размеры, мм																Масса, кг
	A	B1	B2	H	A1	A2	d1	H1	H2	H3	DN	d	K	D	a	n×L	
LLT125-5A/3	560	145	195	732	200	240	15	170	140	30	125	184	210	250	22,5	8×18	72
LLT125-5/4	560	145	195	731	200	240	15	170	140	30	125	184	210	250	22,5	8×18	83

Примечание: габаритные размеры и масса носят информационный характер и могут отличаться от реальных. Для получения более подробной информации обратитесь в официальное представительство CNP.



Модель	Размеры, мм																Масса, кг
	A	B1	B2	H	A1	A2	d1	H1	H2	H3	DN	d	K	D	a	n×L	
LLTS125-5A/3	560	145	195	792	200	240	15	170	182	30	125	184	210	250	22,5	8×18	82
LLTS125-5/4	560	145	195	797	200	240	15	170	182	30	125	184	210	250	22,5	8×18	93

Примечание: габаритные размеры и масса носят информационный характер и могут отличаться от реальных. Для получения более подробной информации обратитесь в официальное представительство CNP.



Графические характеристики LLT/LLTS150

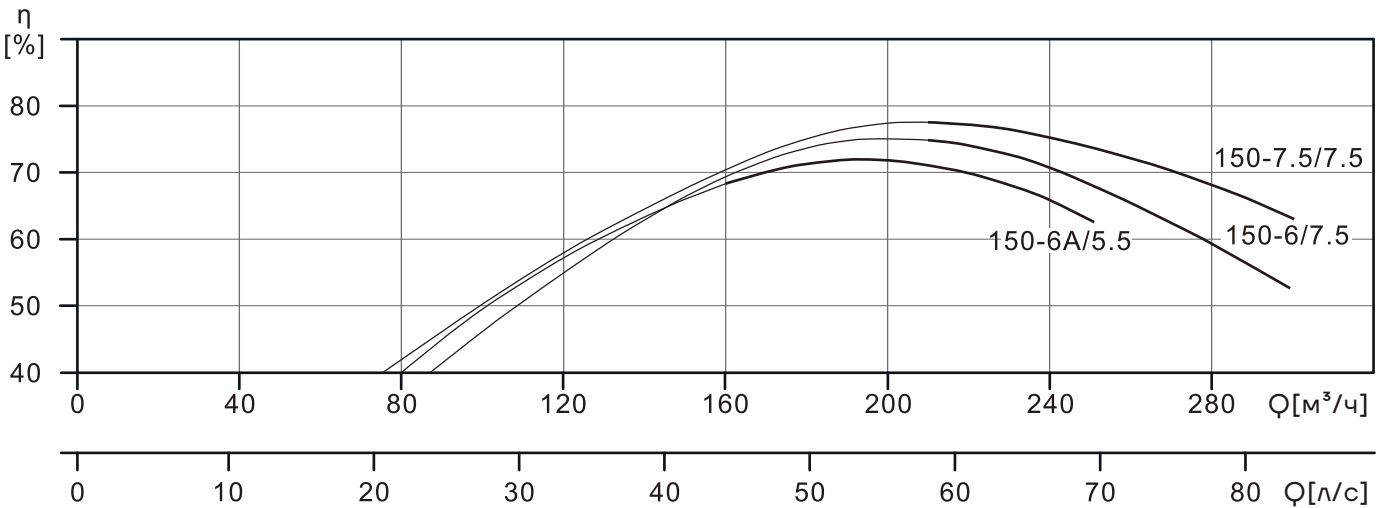
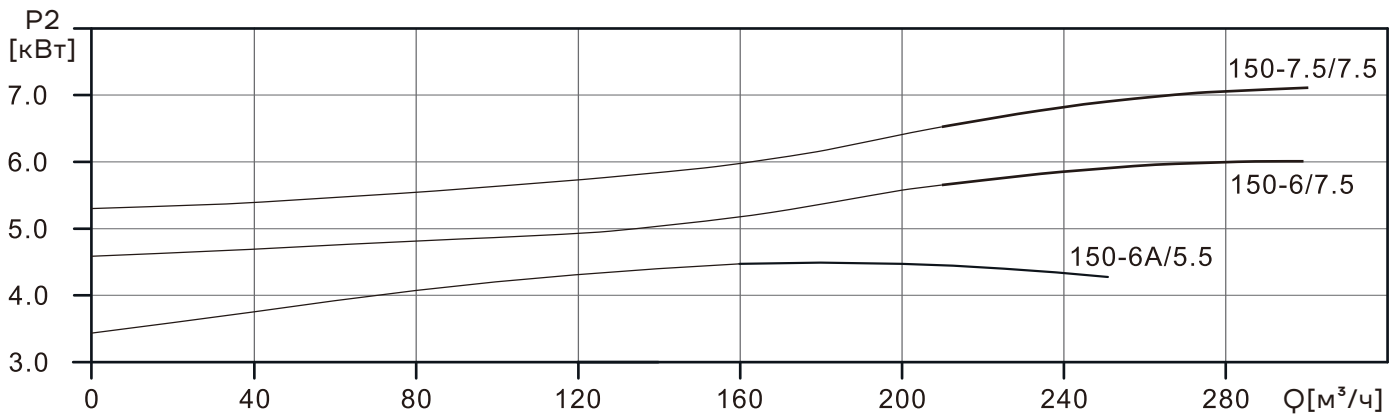
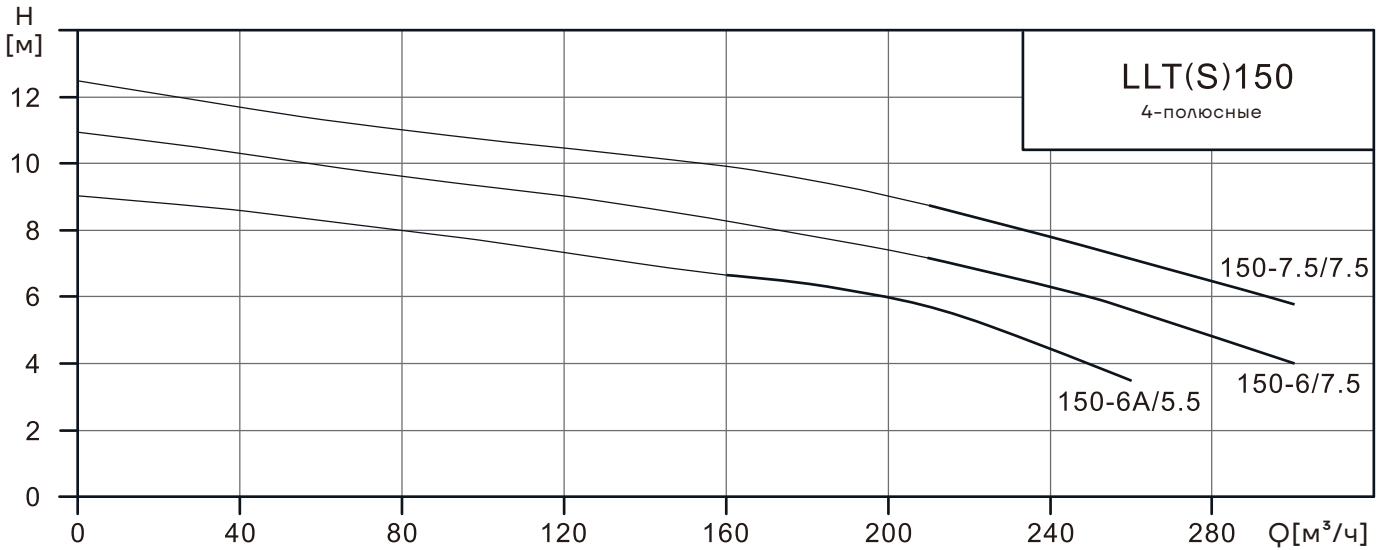
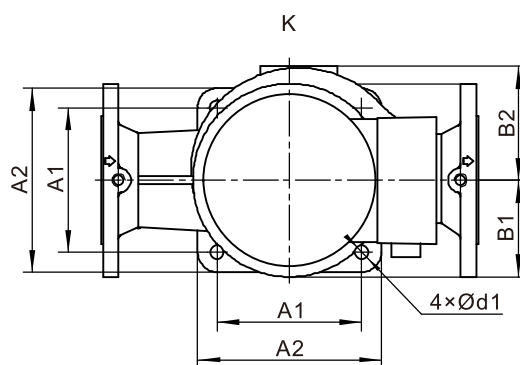
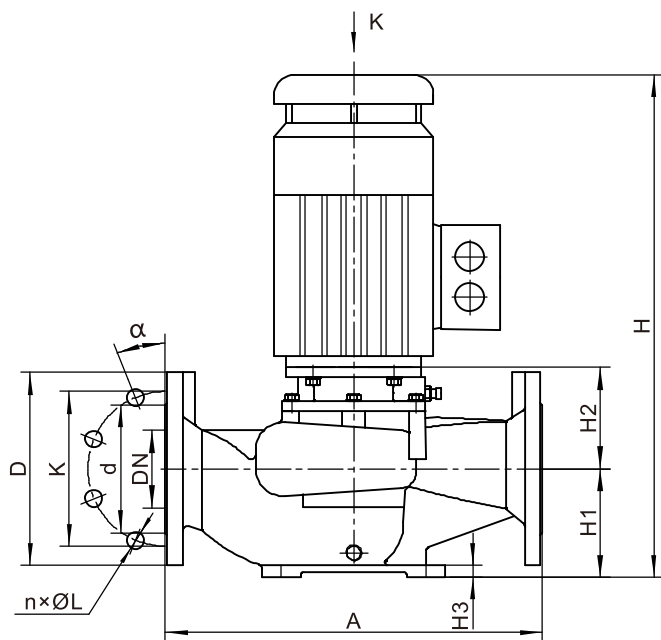


Таблица характеристик LLT/LLTS150

Модель	Q [м³/час]	160	170	180	190	200	210	220	230	250	270	280	300
		H [м]	6,5	6,4	6,3	6,1	6,0	5,8	5,3	4,9	3,9		
150-6A/5,5							7,4	6,9	6,3	6,0	5,1	4,6	4,0
150-6/7,5							8,9	8,5	8,2	7,5	6,8	6,4	5,6
150-7,5/7,5													

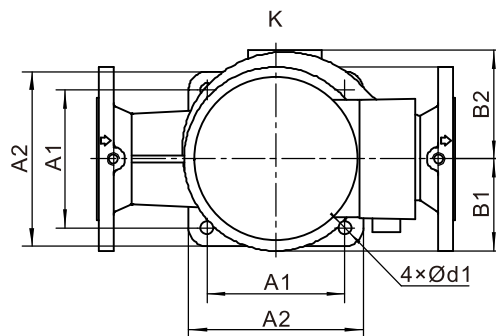
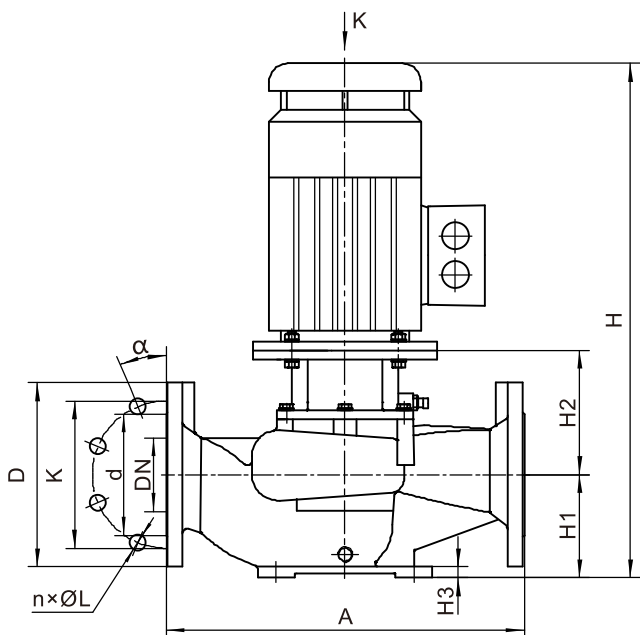
Модель	Размеры, мм																	Масса, кг
	A	B1	B2	H	A1	A2	d1	H1	H2	H3	DN	d	K	D	a	n \times L		
LLT150-6A/55	720	175	232	765	260	300	15	200	120	18	150	200	225	265	22,5	8 \times 18	133	
LLT150-6/7,5	720	175	232	803	260	300	15	200	120	18	150	200	225	265	22,5	8 \times 18	145	
LLT150-7,5/7,5	720	175	232	803	260	300	15	200	120	18	150	200	225	265	22,5	8 \times 18	146	

Примечание: габаритные размеры и масса носят информационный характер и могут отличаться от реальных. Для получения более подробной информации обратитесь в официальное представительство CNP.



Модель	Размеры, мм																	Масса, кг
	A	B1	B2	H	A1	A2	d1	H1	H2	H3	DN	d	K	D	a	n \times L		
LLTS150-6A/55	720	175	232	840	260	300	15	200	165	18	150	200	225	265	22,5	8 \times 18	140	
LLTS150-6/7,5	720	175	232	878	260	300	15	200	165	18	150	200	225	265	22,5	8 \times 18	152	
LLTS150-7,5/7,5	720	175	232	878	260	300	15	200	165	18	150	200	225	265	22,5	8 \times 18	153	

Примечание: габаритные размеры и масса носят информационный характер и могут отличаться от реальных. Для получения более подробной информации обратитесь в официальное представительство CNP.



Графические характеристики LLT/LLTS200

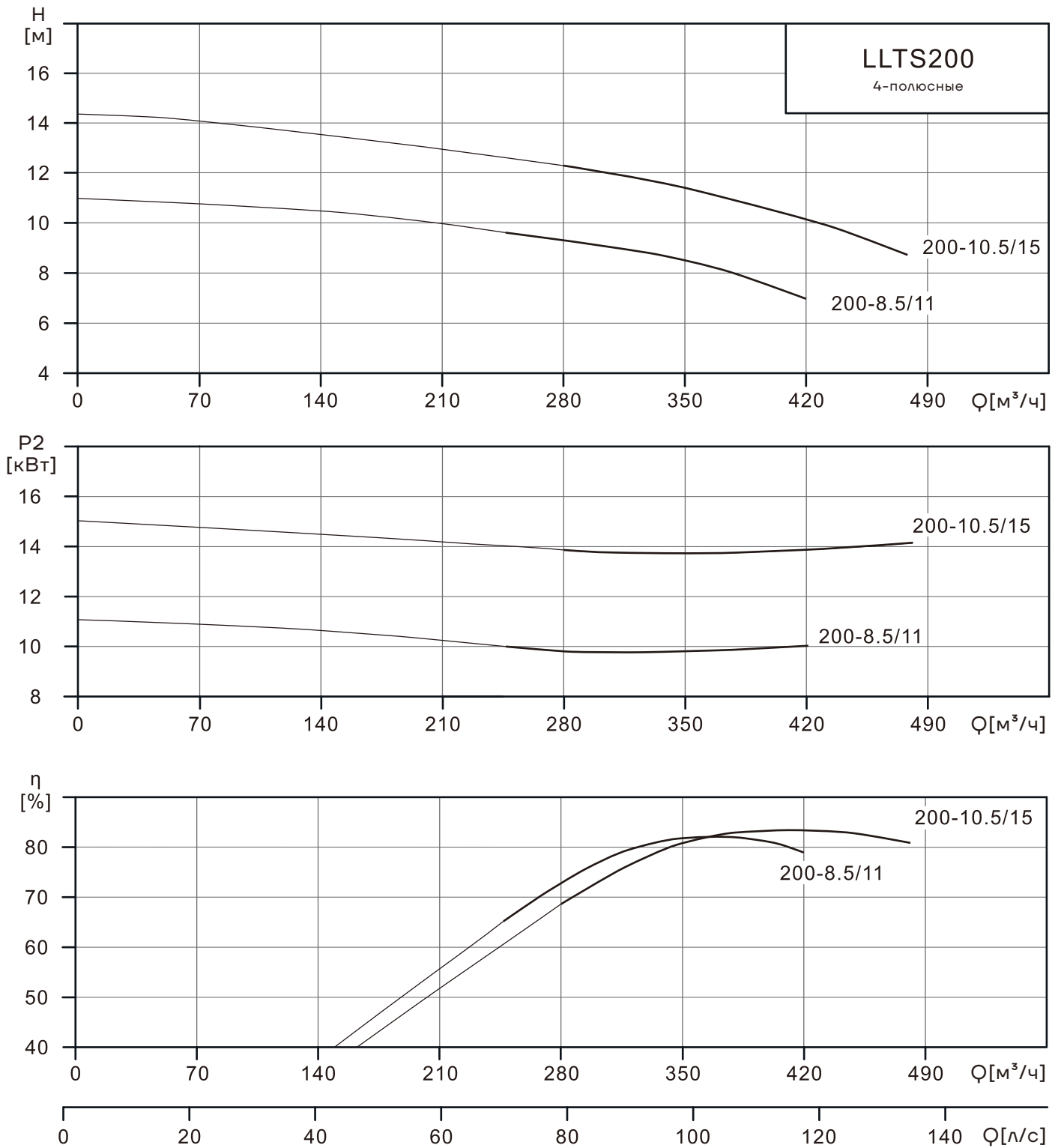
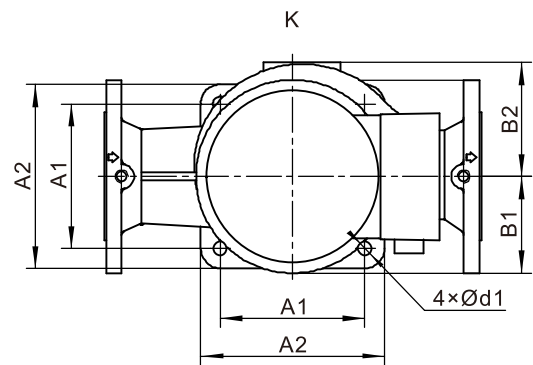
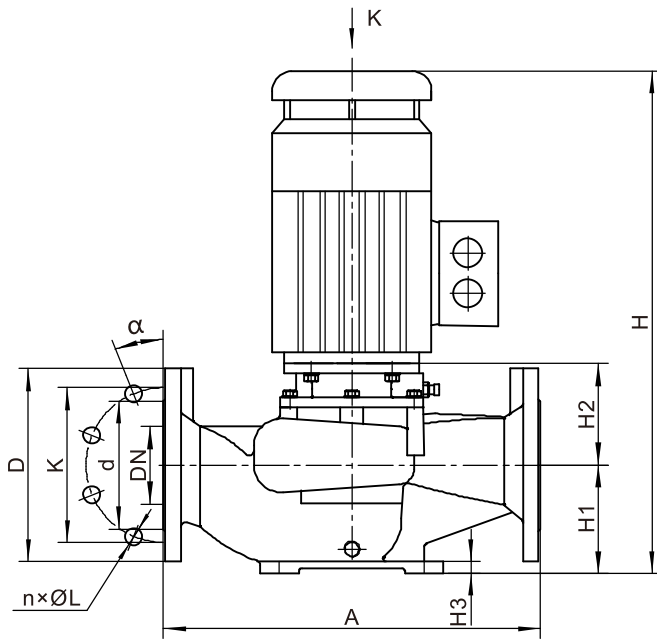


Таблица характеристик LLT/LLTS200

Модель	Q [м³/час]	250	280	300	320	340	350	380	400	420	440	460	480
		LLTS200-8,5/11	9,6	9,4	9,1	8,9	8,7	8,5	8	7,5	7		
LLTS200-10,5/15	Н [М]		12,2	12	11,8	11,5	11,4	11	10,5	10,1	9,9	9,2	8,7

Модель	Размеры, мм																Масса, кг
	A	B1	B2	H	A1	A2	d1	H1	H2	H3	DN	d	K	D	a	n×L	
LLTS200-8,5/11	1000	215	295	1095	360	420	24	325	2015	30	200	266	295	340	15	12×23	340
LLTS200-10,5/15	1000	215	295	1139	360	420	24	325	2015	30	200	266	295	340	15	12×23	362

Примечание: габаритные размеры и масса носят информационный характер и могут отличаться от реальных. Для получения более подробной информации обратитесь в официальное представительство CNP.



Данные об электрооборудовании для насосов TD

2-х полюсные электродвигатели

Номинальная мощность (кВт)	Номинальное напряжение (В)	Подключение кабеля	Номинальный ток (А)	Шум (дБА)
0,75	220/380	Δ / Y	3,0/1,7	58
1,1	220/380	Δ / Y	4,2/2,4	59
1,5	220/380	Δ / Y	5,6/3,2	64
2,2	220/380	Δ / Y	7,9/4,6	65
3	220/380	Δ / Y	10,4/6,0	67
4	380	Δ	7,8	68
5,5	380	Δ	10,6	71
7,5	380	Δ	14,4	71
11	380	Δ	20,6	73
15	380	Δ	28	74
18,5	380	Δ	34,2	75
22	380	Δ	40,5	77
30	380	Δ	55	79
37	380	Δ	67,4	80

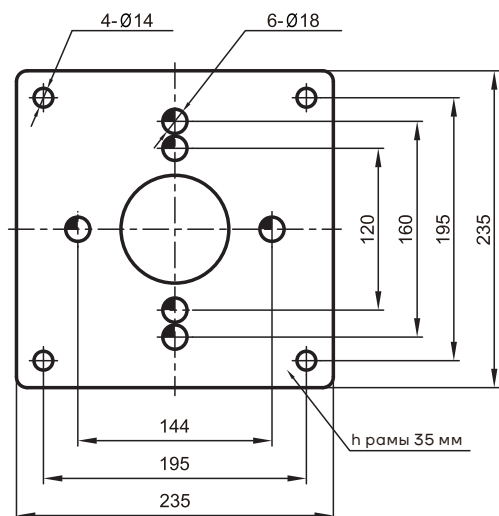
4-х полюсные электродвигатели

Номинальная мощность (кВт)	Номинальное напряжение (В)	Подключение кабеля	Номинальный ток (А)	Шум (дБА)
5,5	380	Δ	11,6	68
7,5	380	Δ	15,5	68
11	380	Δ	22,2	70
15	380	Δ	30	71
18,5	380	Δ	36	72
22	380	Δ	42,4	74
30	380	Δ	57,4	76
37	380	Δ	70,5	77
45	380	Δ	85,4	79
55	380	Δ	104	81
75	380	Δ	140	82
90	380	Δ	165	83
110	380	Δ	198,7	86
132	380	Δ	238	87
160	380	Δ	284,6	89
200	380	Δ	355	91

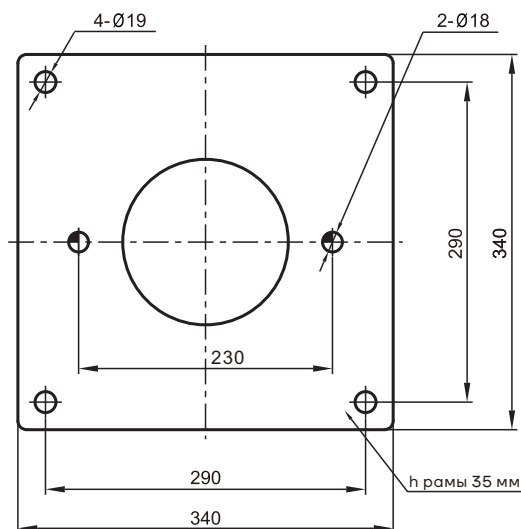
Данные электрооборудования для насосов LLT(S)

Номинальная мощность (кВт)	Номинальное напряжение (В)	n, об/мин	Подключение кабеля	Номинальный ток (А)	Шум (дБА)
1,1	220/380	2870	Δ/Y	4,2/24	52
1,5	220/380	2880	Δ/Y	5,6/32	58
2,2	220/380	1450	Δ/Y	8,2/48	56
3	220/380	1450	Δ/Y	10,9/63	56
4	380	1450	Δ	8,4	57
5,5	380	1460	Δ	11,2	63
7,5	380	1460	Δ	15	63
11	380	1465	Δ	21,5	65
15	380	1465	Δ	28,8	65

Размер плит-оснований



Тип А



Тип В

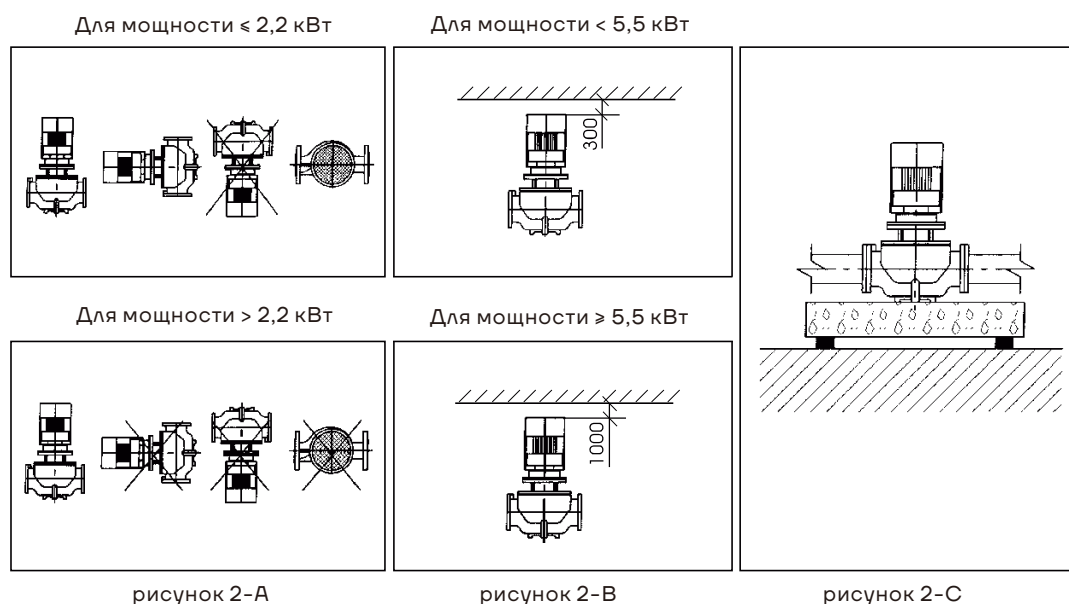
№	Модель	Тип плиты	№	Модель	Тип плиты	№	Модель	Тип плиты
1	TD32-14G/2	A	28	TD50-50G/2	A	55	TD80-67G/2	A
2	TD32-18G/2	A	29	TD50-60G/2	A	56	TD100-9/2	A
3	TD32-21G/2	A	30	TD50-70G/2	A	57	TD100-15/2	A
4	TD32-26G/2	A	31	TD50-81G/2	A	58	TD100-17G/2	A
5	TD32-33G/2	A	32	TD65-37G/2	A	59	TD100-22G/2	A
6	TD32-40G/2	A	33	TD65-48G/2	A	60	TD100-27/2	A
7	TD32-50G/2	A	34	TD65-15G/2	A	61	TD100-33/2	A
8	TD40-14G/2	A	35	TD65-20G/2	A	62	TD100-35G/2	B
9	TD40-16G/2	A	36	TD65-22G/2	A	63	TD100-40G/2	B
10	TD40-21G/2	A	37	TD65-30G/2	A	64	TD100-48G/2	B
11	TD40-20G/2	A	38	TD65-34G/2	A	65	TD100-52G/2	B
12	TD40-26G/2	A	39	TD65-41G/2	A	66	TD125-11G/4	B
13	TD40-30G/2	A	40	TD65-51G/2	A	67	TD125-14G/4	B
14	TD40-36G/2	A	41	TD65-61G/2	A	68	TD125-19G/4	B
15	TD40-48G/2	A	42	TD65-68G/2	A	69	TD125-22G/4	B
16	TD50-32G/2	A	43	TD65-85G/2	A	70	TD125-28G/4	B
17	TD50-39G/2	A	44	TD80-41G/2	A	71	TD125-32G/4	B
18	TD50-49G/2	A	45	TD80-48G/2	A	72	TD125-40G/4	B
19	TD50-59G/2	A	46	TD80-13G/2	A	73	TD125-48G/4	B
20	TD50-80G/2	A	47	TD80-18G/2	A	74	TD150-12.5G/4	B
21	TD50-12G/2	A	48	TD80-23G/2	A	75	TD150-18G/4	B
22	TD50-15G/2	A	49	TD80-29G/2	A	76	TD150-22G/4	B
23	TD50-18G/2	A	50	TD80-32G/2	A	77	TD150-27/4	B
24	TD50-24G/2	A	51	TD80-38G/2	A	78	TD150-33/4	B
25	TD50-28G/2	A	52	TD80-47G/2	A	79	TD150-35/4	B
26	TD50-35G/2	A	53	TD80-54G/2	A	80	TD150-42/4	B
27	TD50-40G/2	A	54	TD80-60G/2	A	81	TD150-50/4	B

Примечание: плита не входит в стандартный комплект поставки и заказывается отдельно

Рекомендации по монтажу

В зависимости от мощности насосов существуют различные требования по установке, которые приведены ниже:

1. Насосы с мощностью двигателя до 2,2 кВт включительно могут быть установлены непосредственно на трубопровод, при условии, что он рассчитан на такую нагрузку. В противном случае насос должен быть установлен с помощью кронштейнов на плите-основании.
2. Насосы с мощностью двигателя ниже 2,2 кВт включительно могут быть установлены горизонтально или вертикально по отношению к трубопроводу. Насосы с мощностью выше 2,2 кВт устанавливаются только вертикально по отношению к трубопроводу (см. рис. 2-А).
3. Насосы должны встраиваться в трубопроводы без усилий, чтобы избежать негативного влияния на работу насоса.
4. Насосы должны устанавливаться в местах с достаточным охлаждением. Температура охлаждающего воздуха должна быть не выше 40°C.
5. Если насосы установлены на открытом воздухе, то должна быть обеспечена защита электрических компонентов насоса от попадания влаги.
6. Для удобства обслуживания, над насосом должно быть достаточно места. Минимум 300 мм должно быть оставлено для насосов мощностью ниже 5,5 кВт и минимум 1 000 мм. — для насосов с мощностью двигателя выше 5,5 кВт (включительно). См. рис. 2-В.
7. Для снижения шума и вибрации, а также для обеспечения долговечной работы, насосы должны устанавливаться на бетонном фундаменте, имеющем достаточную несущую способность для того, чтобы обеспечить постоянную стабильную опору всему насосному агрегату. Фундамент должен быть в состоянии поглощать любые вибрации, линейные деформации и удары. Масса бетонного фундамента должна быть в 1,5 раза больше массы насосного агрегата. См. Рис. 2-С.
8. Насосы TD32 ... TD150 по запросу могут поставляться вместе с плитами-основаниями.



Приложение: насосы TD(I)

Графические характеристики насоса TD32-6(I)/2

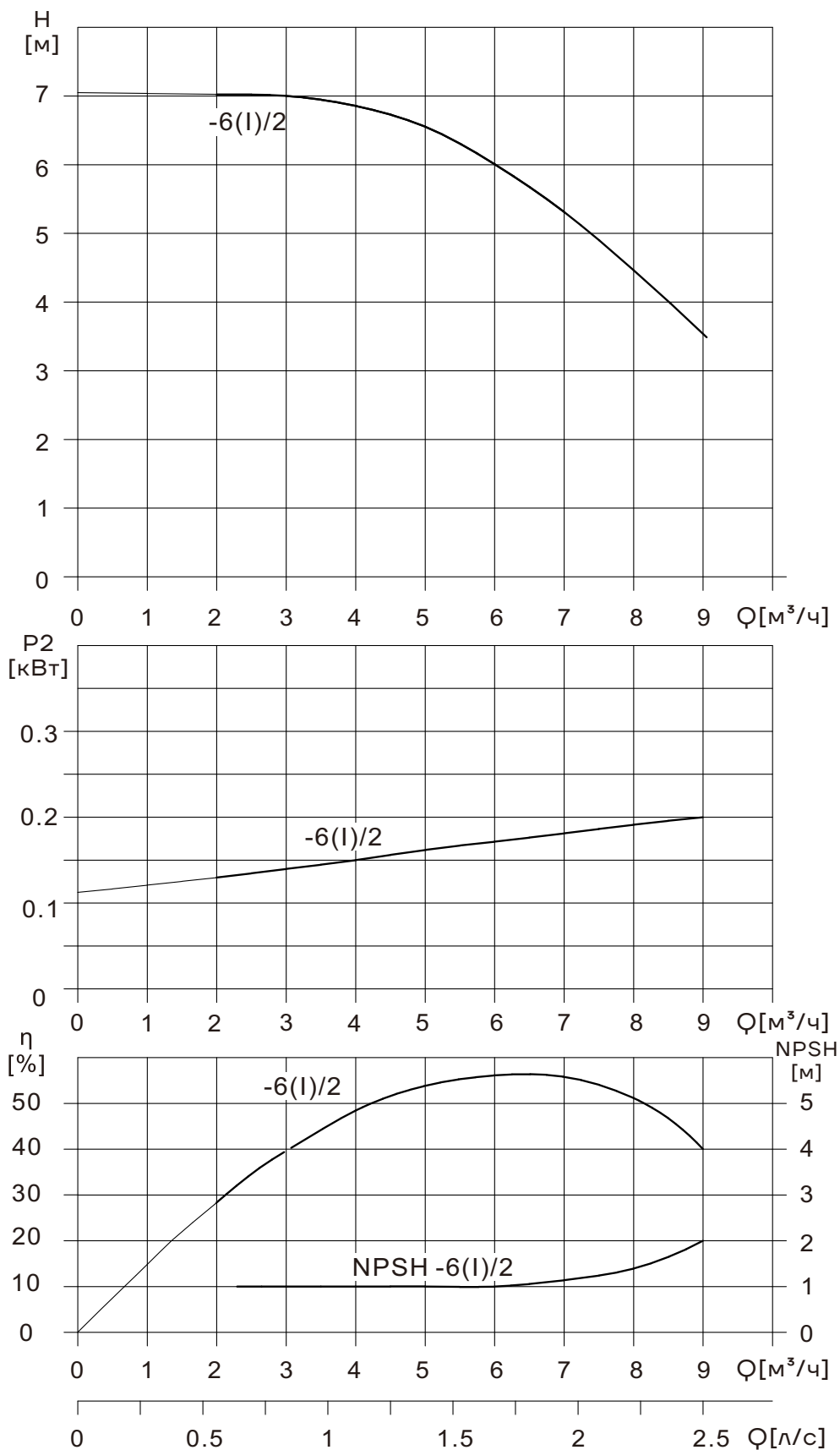
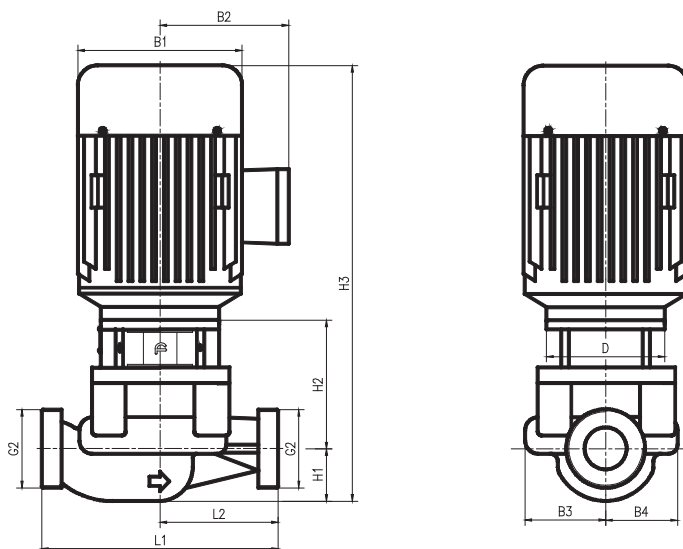


Таблица характеристик TD32-6(I)/2

Модель	Мощность [кВт]	Q [м³/час]	2	3	4	5	6	7	8	9
TD32-6(I)/2	0,25	H [м]	7,1	7	6,9	6,6	6	5,4	4,5	3,4



Модель	Размер, мм										Масса, кг
	B1	B2	B3	B4	H1	H2	H3	L1	L2	D	
TD32-6(I)/2	125	98	67	52	40	98	332	180	90	90	11

Примечание: габаритные размеры и масса носят информационный характер и могут отличаться от реальных. Для получения более подробной информации обратитесь в официальное представительство CNP.

Графические характеристики насоса TD32-10(I)/2

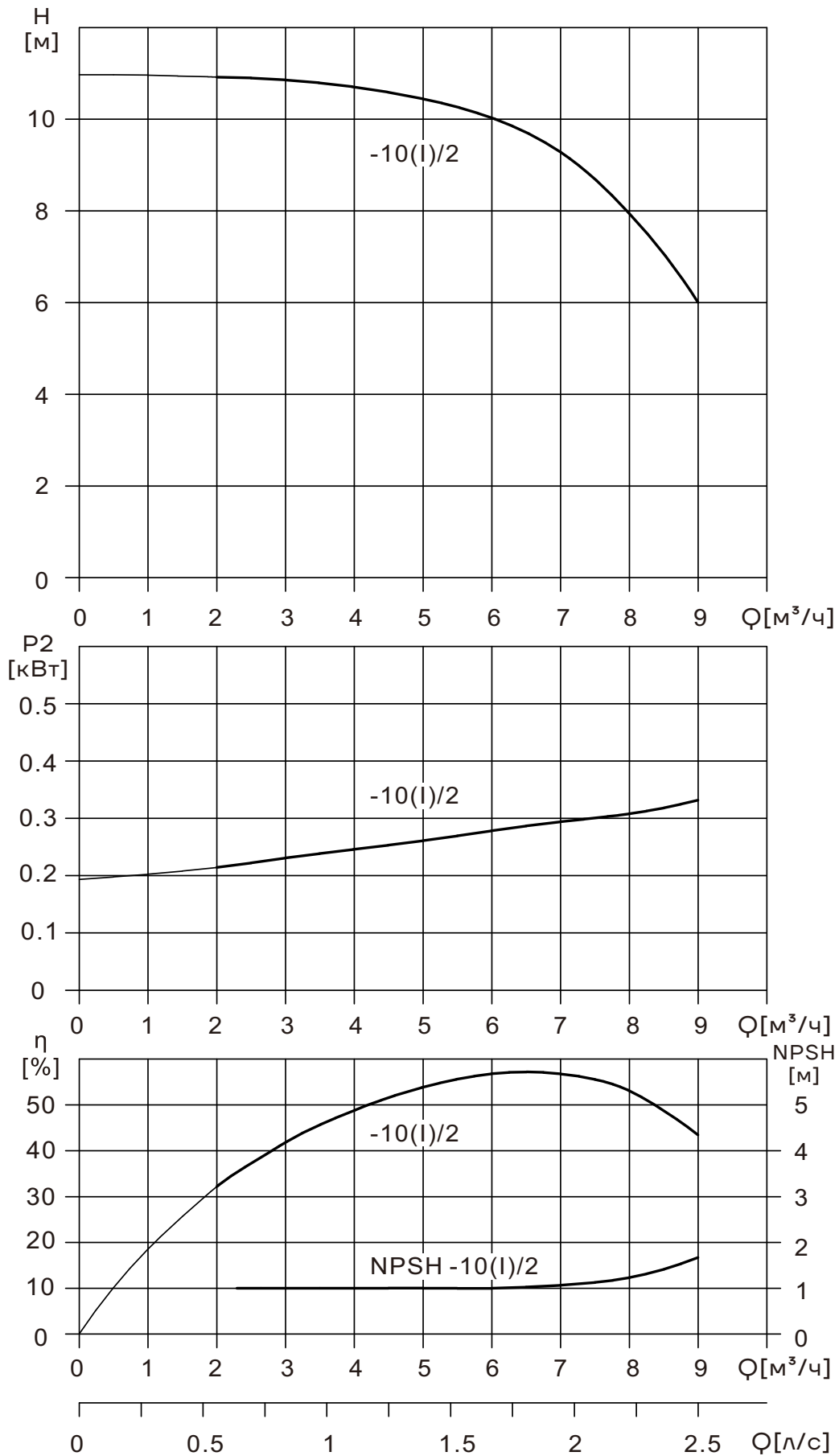
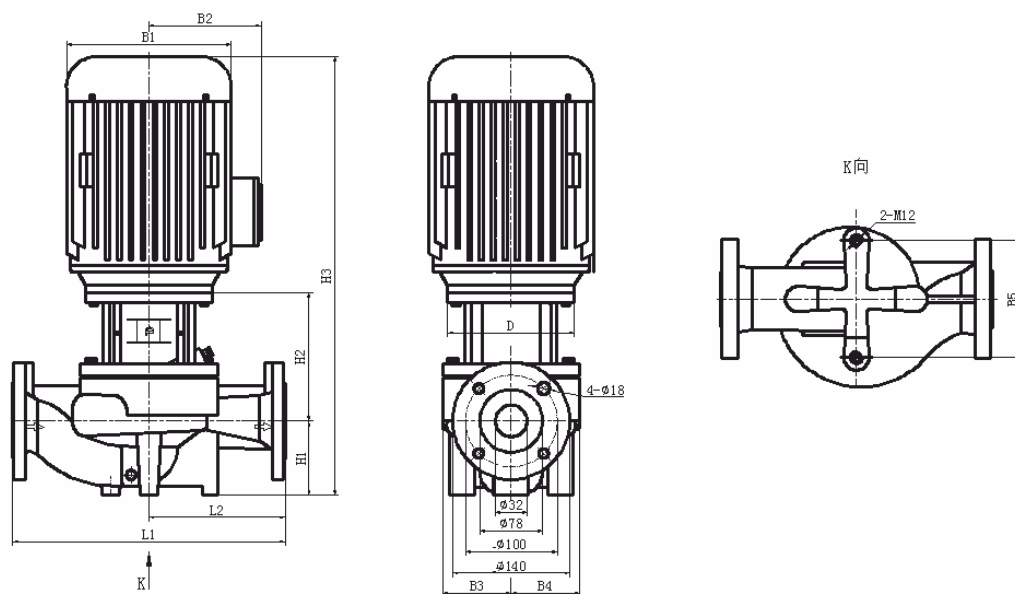


Таблица характеристик TD32-10(I)/2

Модель	Мощность [кВт]	Q [м³/час]	2	3	4	5	6	7	8	9
TD32-10(I)/2	0,37	H [м]	11	10,8	10,6	10,3	10	9,2	7,8	6



Модель	Размер, мм											Масса, кг
	D	B1	B2	B3	B4	B5	H1	H2	H3	L1	L2	
TD32-10(I)/2	105	148	126	71	70	80	68	124	415	220	110	20

Примечание: габаритные размеры и масса носят информационный характер и могут отличаться от реальных. Для получения более подробной информации обратитесь в официальное представительство CNP.

Графические характеристики насоса TD50-**(I)/2

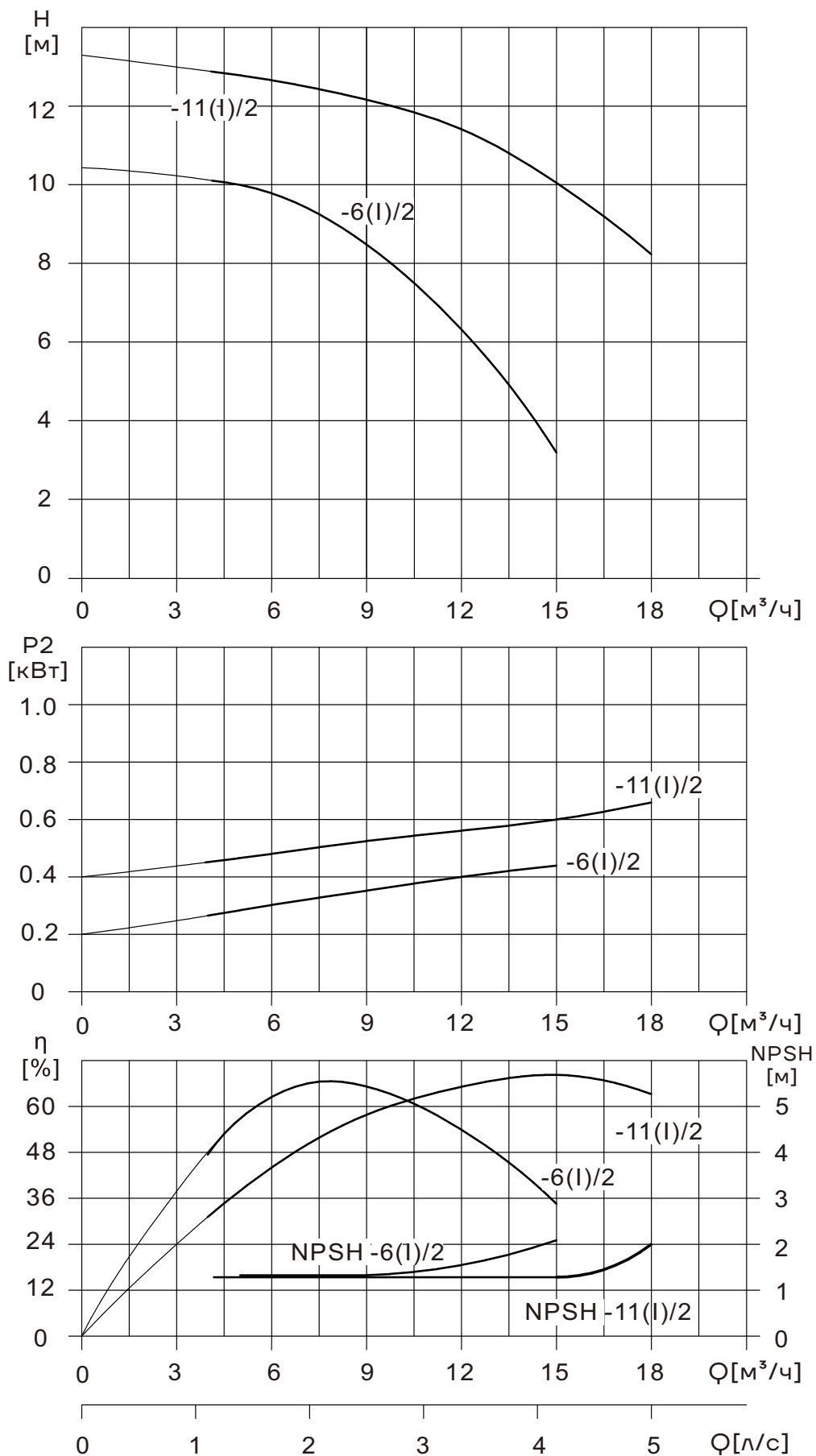
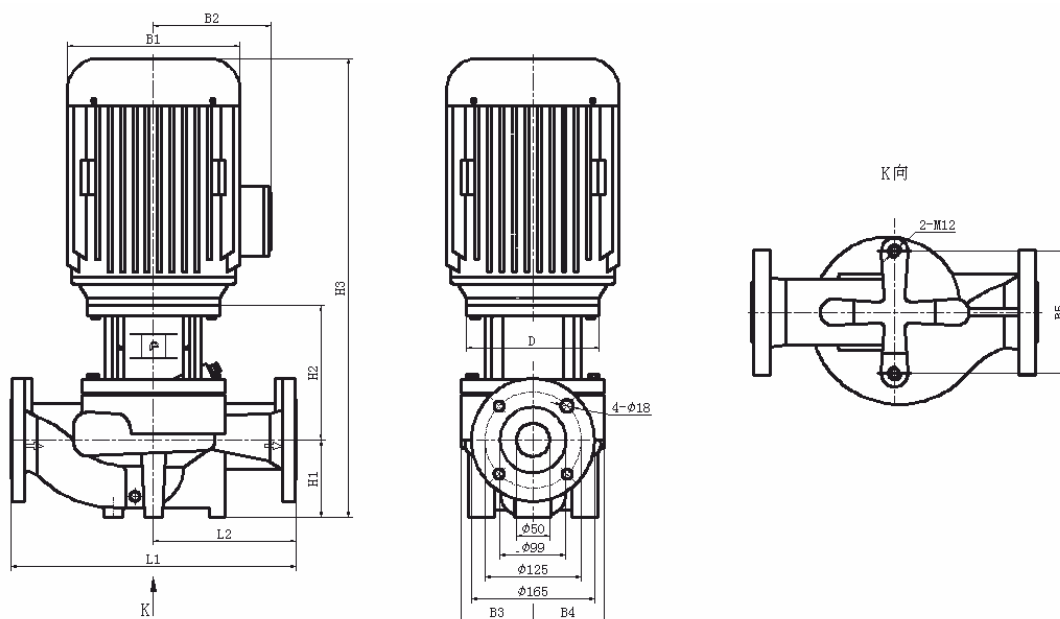


Таблица характеристик TD50-**(I)/2

Модель	Мощность [кВт]	Q [м³/час]	4	6	8	10	12	14	15	18
			TD50-6(I)/2	0,55	H	10,1	9,6	8,8	7,5	6
TD50-11(I)/2	0,75	[м]	12,8	12,7	12,5	11,7	11	10,5	10	8,4



Модель	Размер, мм											Масса, кг
	D	B1	B2	B3	B4	B5	H1	H2	H3	L1	L2	
TD50-6(I)/2	105	148	126	83	83	120	75	112	410	280	140	23
TD50-11(I)/2	120	170	142	91	84	120	75	135	465	280	140	28

Примечание: габаритные размеры и масса носят информационный характер и могут отличаться от реальных. Для получения более подробной информации обратитесь в официальное представительство CNP.

Графические характеристики насоса TD32-**(I)/2

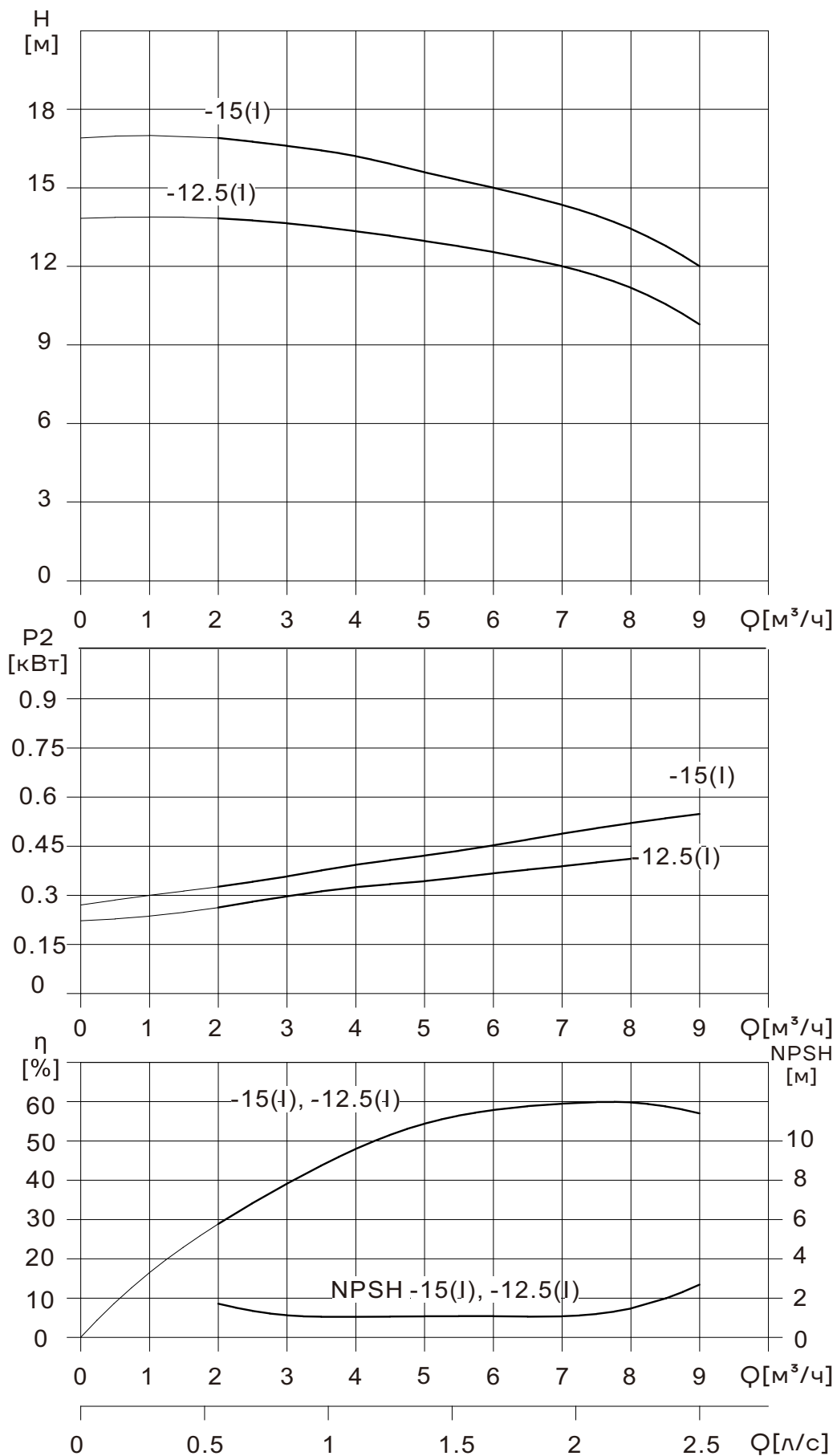
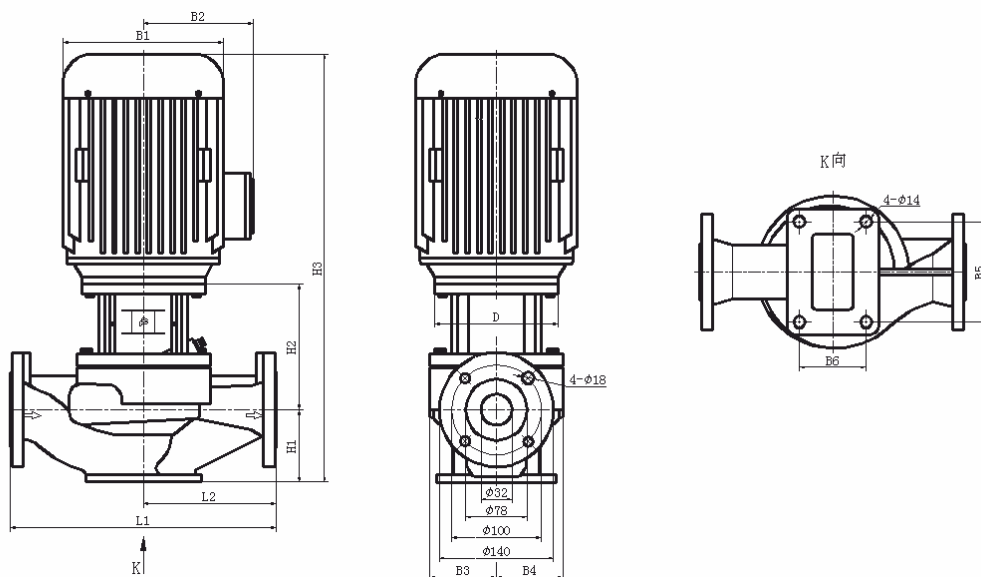


Таблица характеристик TD32-**(I)/2

Модель	Мощность [кВт]	Q [м³/час]	2	3	4	5	6	7	8	9
TD32-1 2,5(I)/2	0,75	H [м]	14,2	14	13,4	13,3	12,5	11,9	10,9	9,7
TD32-15(I)/2	1,1		16,6	16,5	16,2	15,7	15	14,3	13,3	12,2



Модель	Размер, мм												Масса, кг
	D	B1	B2	B3	B4	B5	B6	H1	H2	H3	L1	L2	
TD32-12,5 (I)/2	120	160	165	91	91	120	80	80	130	465	320	160	28,5
TD32-15(I)/2	120	160	165	91	91	120	80	80	130	465	320	160	30

Примечание: габаритные размеры и масса носят информационный характер и могут отличаться от реальных. Для получения более подробной информации обратитесь в официальное представительство CNP.

Графические характеристики насоса TD40-**(I)/2

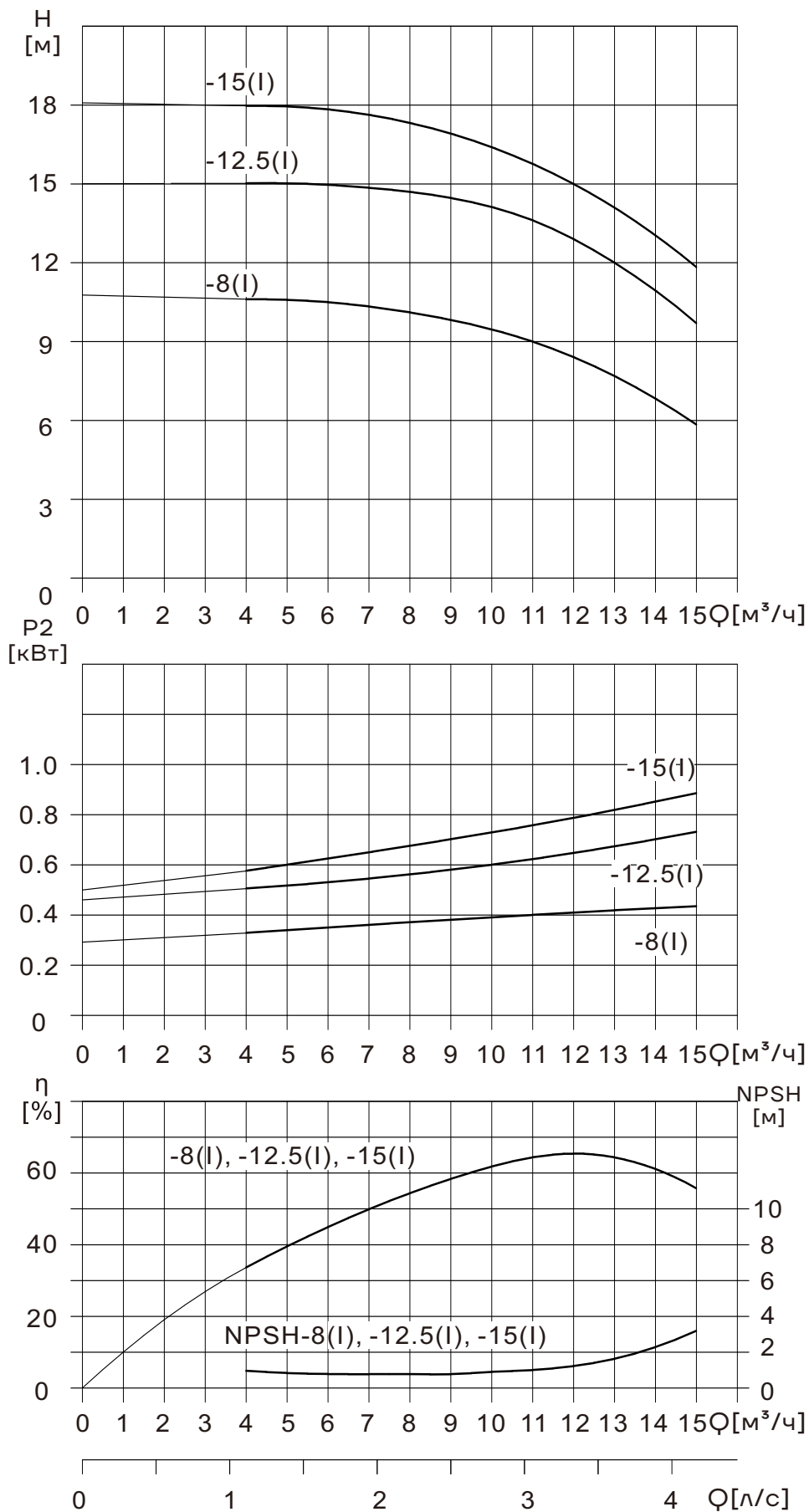
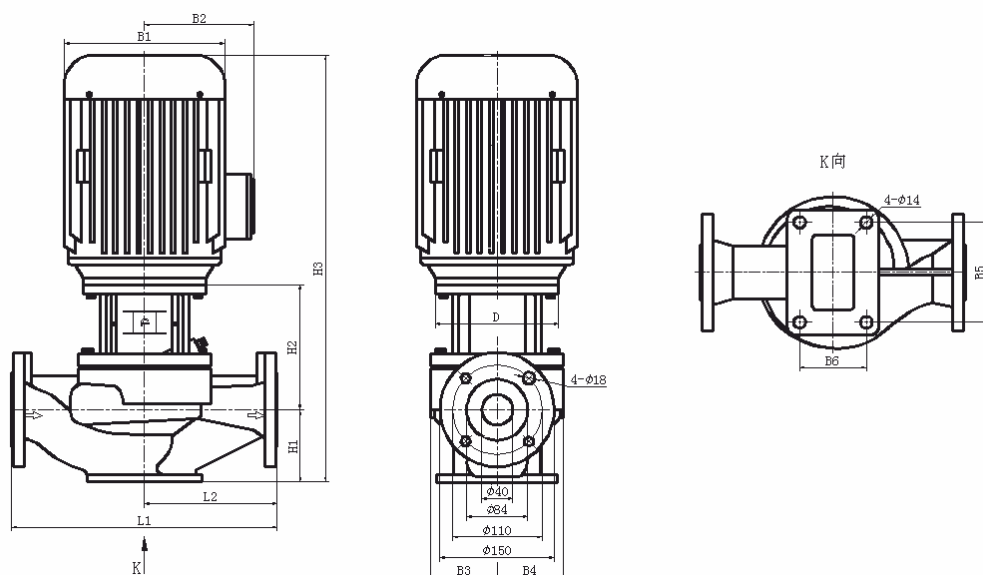


Таблица характеристик TD40-**(I)/2

Модель	Мощность [кВт]	Q [м³/час]	4	6	8	10	12	14	15
TD40-8(I)/2	0,75	H [м]	10,6	10,4	10,2	9,4	8	6,8	5,7
TD40-12,5(I)/2	1,1		15,2	15	14,6	13,8	12,5	10,8	9,5
TD40-15(I)/2	1,5		17,8	17,5	17,2	16,4	15	13,1	11,7



Модель	Размер, мм												Масса кг
	D	B1	B2	B3	B4	B5	B6	H1	H2	H3	L1	L2	
TD40-8(I)/2	120	160	165	91	91	120	80	105	130	490	320	160	29
TD40-12,5(I)/2	120	160	165	91	91	120	80	105	130	490	320	160	30
TD40-15(I)/2	140	175	165	91	91	120	80	105	140	535	320	160	36

Примечание: габаритные размеры и масса носят информационный характер и могут отличаться от реальных. Для получения более подробной информации обратитесь в официальное представительство CNP.

Графические характеристики насоса TD50-**(I)/2

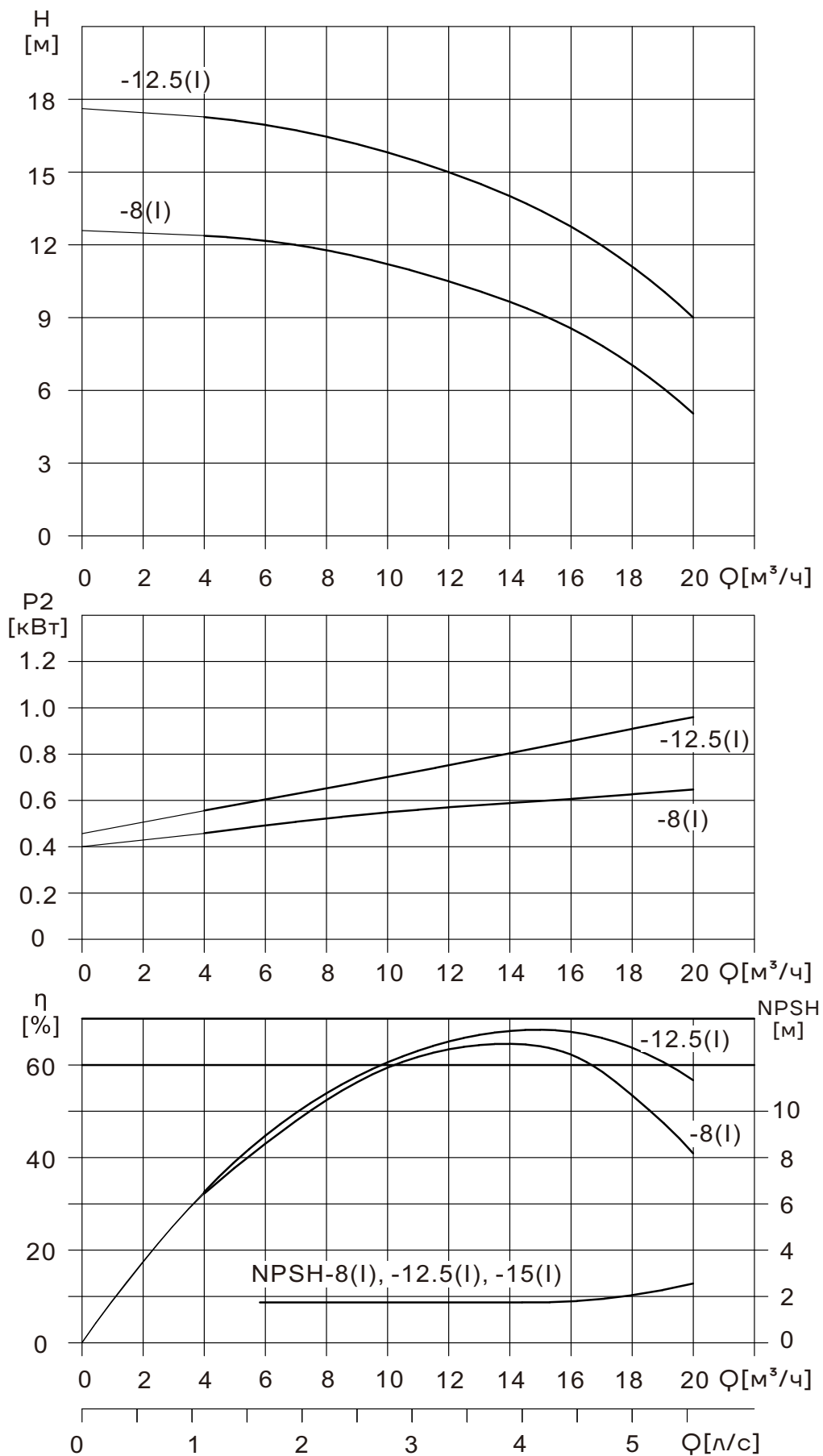
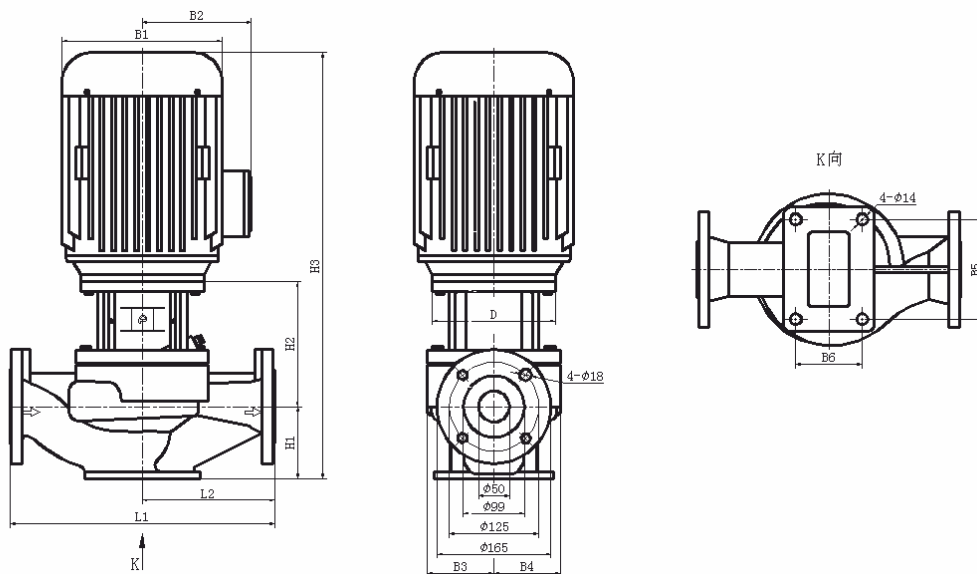


Таблица характеристик TD50-**(I)/2

Модель	Мощность [кВт]	Q [М³/час]	4	6	8	10	12	14	16	18	20
TD50-8(I)/2	1,1	H [М]	12,5	12,1	11,7	11,2	10,5	9,5	8	6,5	4,8
TD50-12,5(I)/2	1,5		17	16,6	16,2	15,7	15	14,1	12,5	10,8	9



Модель	Размер, мм												Масса, кг
	D	B1	B2	B3	B4	B5	B6	H1	H2	H3	L1	L2	
TD50-8(I)/2	120	160	165	91	91	120	80	105	130	490	320	160	32
TD50-12,5(I)/2	140	175	165	91	91	120	80	105	140	535	320	160	38

Примечание: габаритные размеры и масса носят информационный характер и могут отличаться от реальных. Для получения более подробной информации обратитесь в официальное представительство CNP.

Графические характеристики насоса TD65-**(I)/2

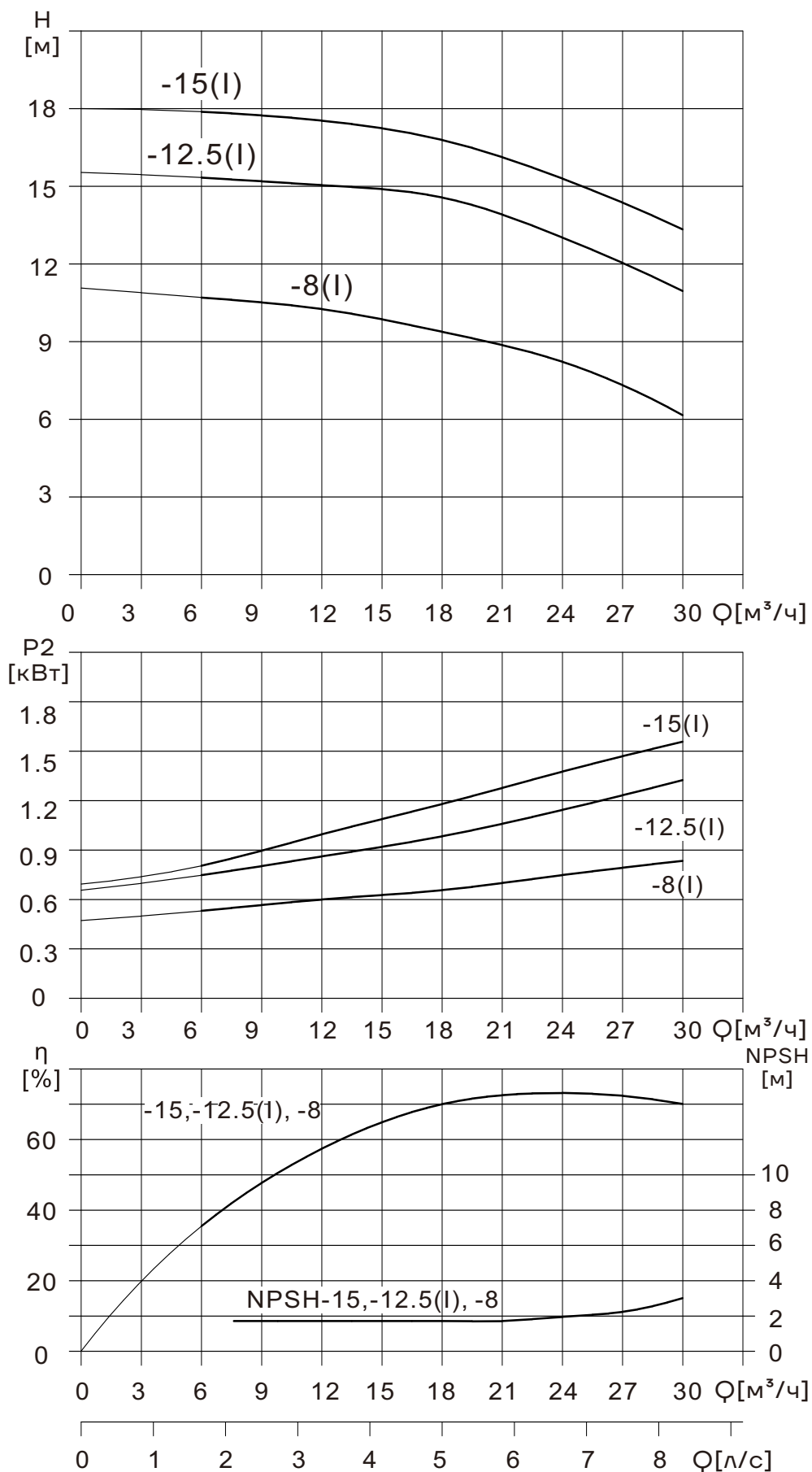
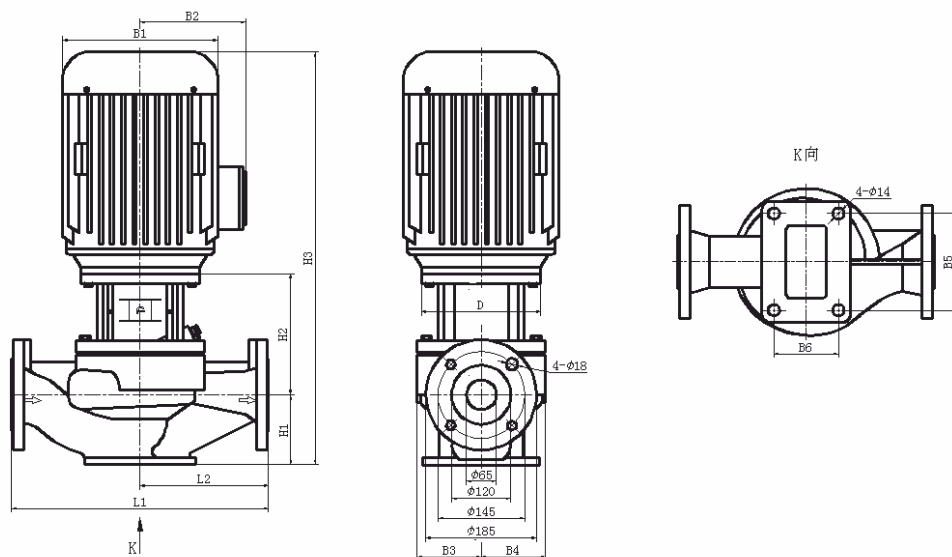


Таблица характеристик TD65-**(I)/2

Модель	Мощность [кВт]	Q [м³/час]	6	9	12	15	18	21	25	28	30
TD65-8(I)/2	1,1	H [м]	10,6	10,5	10,3	9,8	9,6	9,2	8	7,2	6,6
TD65-12,5(I)/2	1,5		15,5	15,3	15,1	14,8	14,4	13,6	12,5	11,2	10,5
TD65-15(I)/2	2,2		17,6	17,4	17,3	16,8	16,6	16,2	15	14,2	13,2



Модель	Размер, мм												Масса, кг
	D	B1	B2	B3	B4	B5	B6	H1	H2	H3	L1	L2	
TD65-8(I)/2	120	160	165	100	90	120	80	115	1315	502	360	180	33
TD65-12,5(I)/2	140	175	165	100	90	120	80	115	1415	547	360	180	39
TD65-15(I)/2	140	175	165	100	90	120	80	115	1415	547	360	180	42

Примечание: габаритные размеры и масса носят информационный характер и могут отличаться от реальных. Для получения более подробной информации обратитесь в официальное представительство CNP.

Графические характеристики насоса TD80-**(I)/2

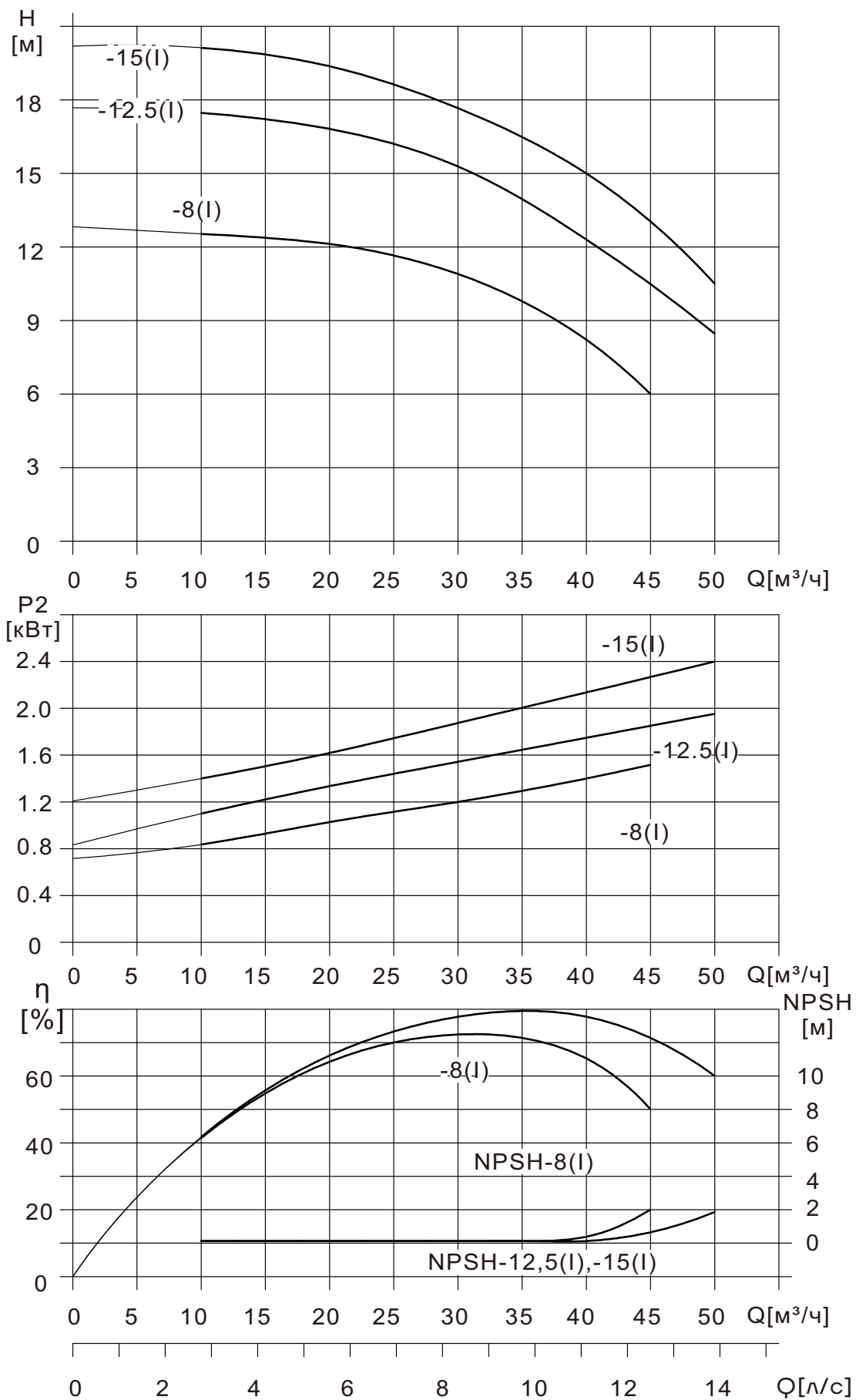
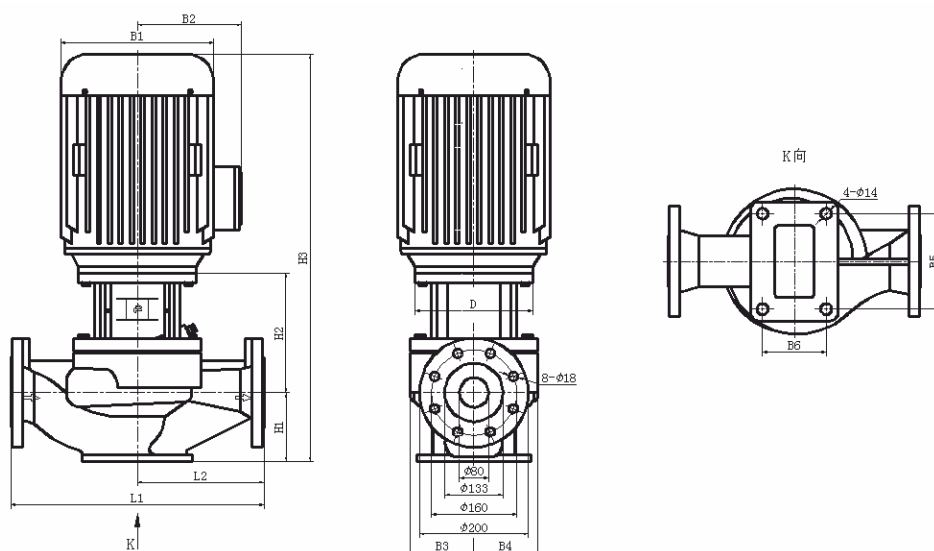


Таблица характеристик TD80-**(I)/2

Модель	Мощность [кВт]	Q [м³/час]	10	15	20	25	30	35	40	45	50
TD80-8(I)/2	1,5	H [м]	12,9	12,8	12,3	11,6	10,8	9,7	8	6	
TD80-12,5(I)/2	2,2		17,5	17,4	16,8	16,1	15,3	14,2	12,5	10,5	8,2
TD80-15(I)/2	3		20	19,8	19,4	18,6	17,8	16,7	15	12,8	10,5



Модель	Размер, мм												Масса, кг
	D	B1	B2	B3	B4	B5	B6	H1	H2	H3	L1	L2	
TD80-8(I)/2	140	175	165	108	91	140	90	125	138	553	400	200	39
TD80-12,5(I)/2	140	175	165	108	91	140	90	125	138	553	400	200	42
TD80-15(I)/2	160	200	190	108	91	140	90	125	145	578	400	200	52

Примечание: габаритные размеры и масса носят информационный характер и могут отличаться от реальных. Для получения более подробной информации обратитесь в официальное представительство CNP.

Графические характеристики насоса TD300-**(I)/4

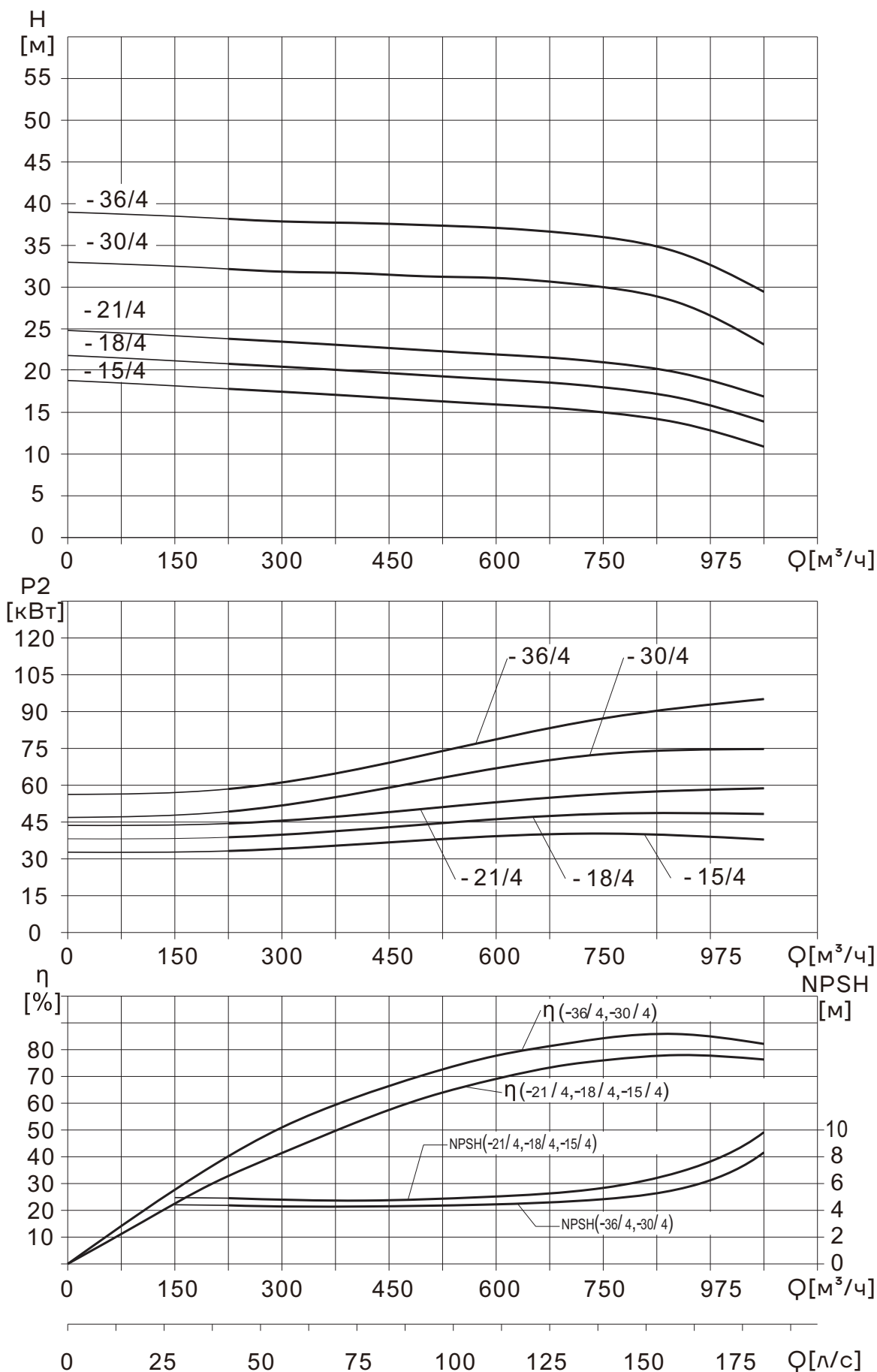
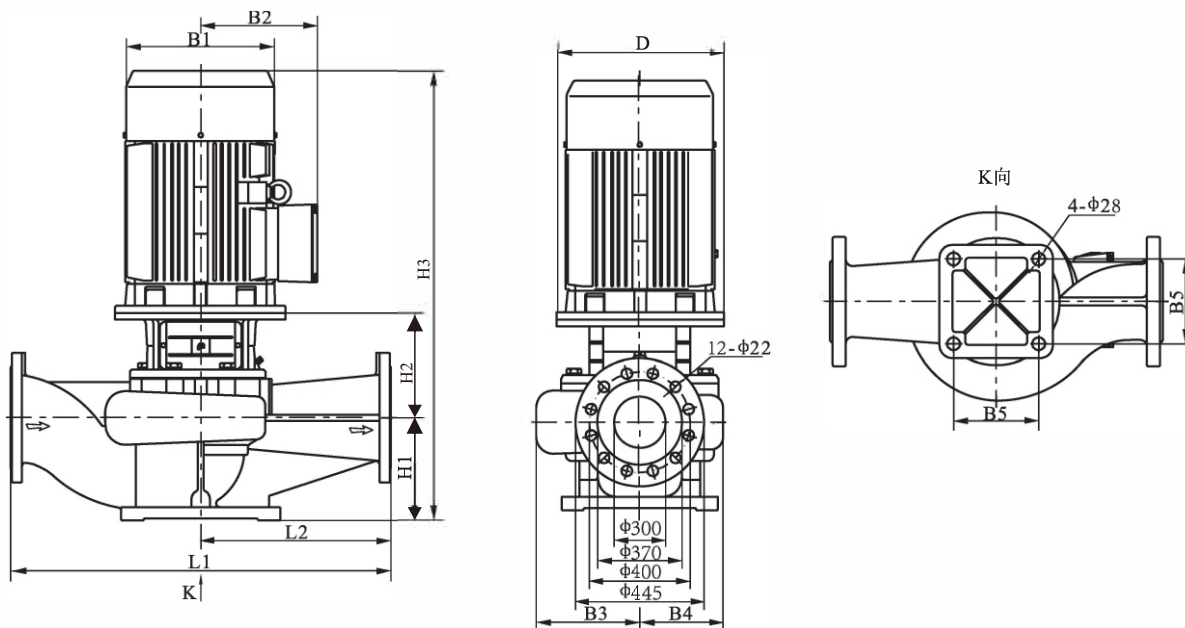


Таблица характеристик TD300-**(I)/4

Модель	Мощность [кВт]	Q [м³/час]	H [м]										
			225	300	375	450	525	600	675	750	825	900	975
TD300-15(I)/4	45	H [м]	17,8	17,5	17,1	16,7	16,3	15,9	15,6	15,0	14,2	12,8	10,9
TD300-18(I)/4	55		20,8	20,5	20,1	19,7	19,3	18,9	18,6	18,0	17,2	15,8	13,9
TD300-21(I)/4	75		23,8	23,5	23,1	22,7	22,3	21,9	21,6	21,0	20,2	18,8	16,9
TD300-30(I)/4	90		32,2	31,8	31,7	31,5	31,2	31,1	30,7	30,0	28,9	26,6	23,1
TD300-36(I)/4	110		38,2	37,9	37,7	37,6	37,4	37,1	36,7	36,0	34,9	32,7	29,4



Модель	Размер, мм											Масса, кг
	D	B1	B2	B3	B4	B5	H1	H2	H3	L1	L2	
TD300-15(I)/4	450	470	335	340	255	400	290	495	1478	1100	500	668
TD300-18(I)/4	550	510	370	340	255	400	290	495	1558	1100	500	745
TD300-21(I)/4	550	580	410	340	255	400	290	495	1653	1100	500	887
TD300-30(I)/4	550	580	410	335	265	440	280	482	1642	1000	500	946
TD300-36(I)/4	660	645	530	335	265	440	280	524	1947	1000	500	1279

Примечание: габаритные размеры и масса носят информационный характер и могут отличаться от реальных. Для получения более подробной информации обратитесь в официальное представительство CNP.

Графические характеристики насоса TD350-**(I)/4

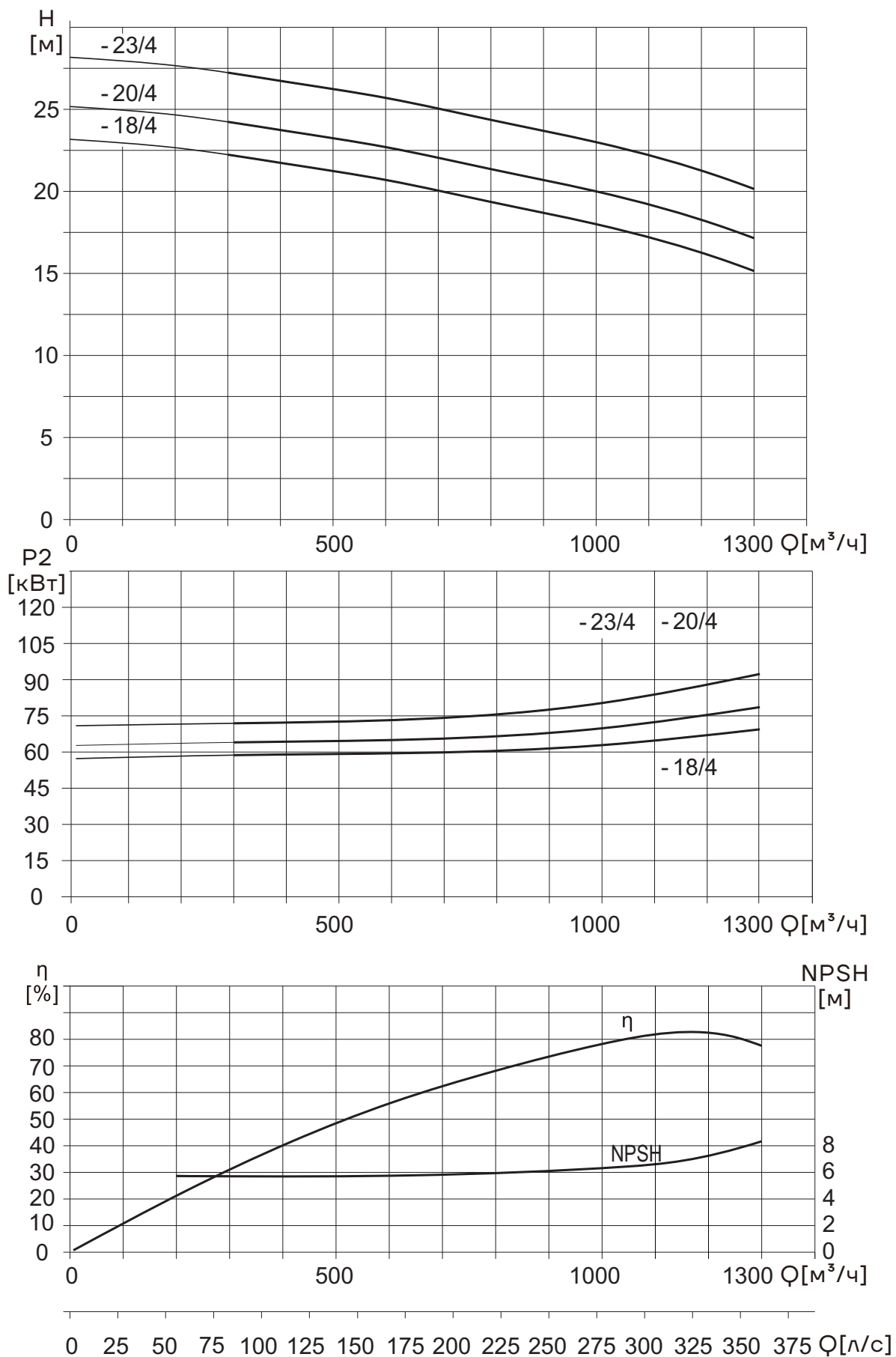
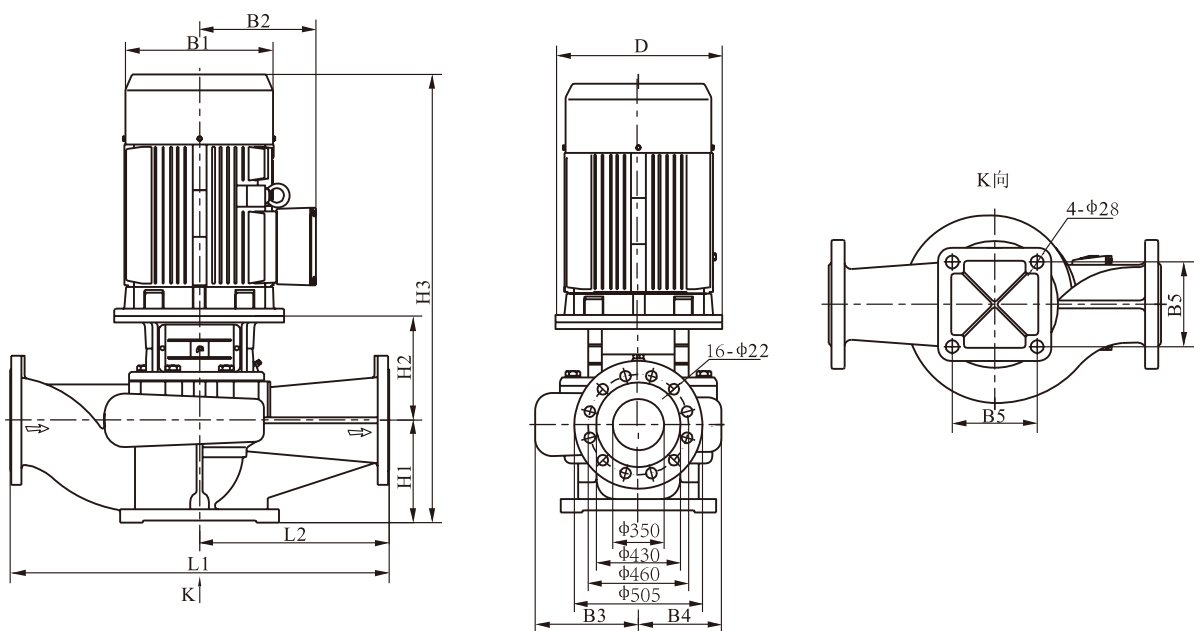


Таблица характеристик TD350-**(I)/4

Модель	Мощность [кВт]	Q [м³/час]	300	400	500	600	700	800	900	1000	1100	1200	1300
			H [м]										
TD350-18(I)/4	75		22,2	21,7	21,2	20,7	20	19,4	18,7	18	17,2	16,3	15,1
TD350-20(I)/4	90		24,2	23,7	23,2	22,7	22	21,4	20,7	20	19,2	18,3	17,1
TD350-23(I)/4	110		27,2	26,7	26,2	25,7	25	24,4	23,7	23	20,6	21,3	20,1



Модель	Размер, мм											Масса, кг
	D	B1	B2	B3	B4	B5	H1	H2	H3	L1	L2	
TD350-18(I)/4	550	580	410	385	270	460	320	672	1872	1500	750	1164
TD350-20(I)/4	550	580	410	385	270	460	320	672	1872	1500	750	1228
TD350-23(I)/4	660	645	530	385	270	460	320	695	2135	1500	750	1561

Примечание: габаритные размеры и масса носят информационный характер и могут отличаться от реальных. Для получения более подробной информации обратитесь в официальное представительство CNP.



Официальное представительство в России
ООО «СиЭнПи Рус»

Адрес: 125252, г. Москва,
улица Авиаконструктора Микояна, д.12

Тел.: +7 (499) 703-35-23

E-mail: cnp@cnprussia.ru

www.cnprussia.ru

№ версии: 19062025

Информация носит ознакомительный характер